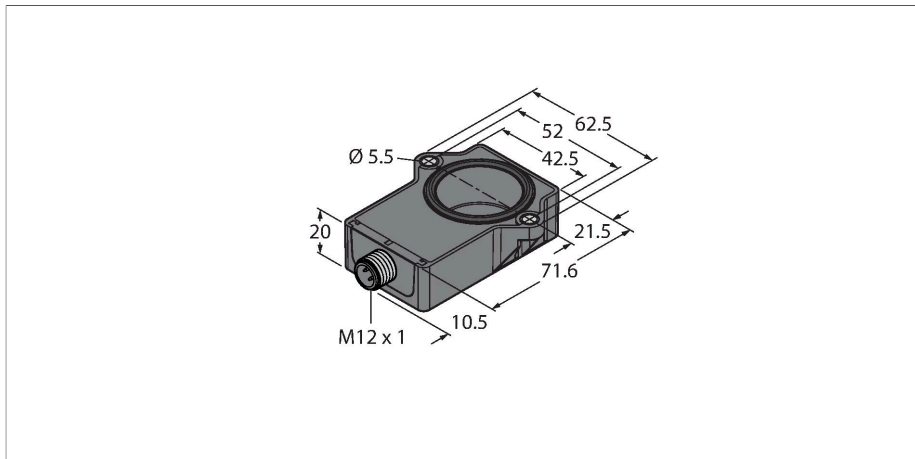


# RI90P1-QR20-LU4X2-H1141

## Miniaturní rotační snímač – s analogovým výstupem Premium Line



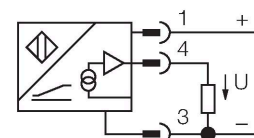
### Technické údaje

|  |  |
|--|--|
| Typ  | RI90P1-QR20-LU4X2-H1141                        |
| ID č.  | 100000205                                      |
| Měřicí princip   | indukční                                       |
| <b>Všeobecné údaje</b>                                       |  |
| Rozběhový moment, zatížitelnost hřídele (radiálně / axiálně) | Odpadá díky bezdotykovému principu měření      |
| Rozlišení  | 0,09°/12 bit                                   |
| Měřicí rozsah  | -45...45 °                                     |
| Jmenovitá vzdálenost   | 1 mm   |
| Opakovatelnost   | ≤ 0.1 % z rozsahu                              |
| Chyba linearity  | ≤ 1.25 % z rozsahu                             |
| Teplotní drift   | ≤ ± 0.01 %/K                                   |
| Typ výstupu  | absolutní jednootáčkový                        |
| <b>Elektrické údaje</b>                                      |  |
| Napájecí napětí  | 8...30 VDC                                     |
| Zvlnění  | ≤ 10 % U <sub>ss</sub>                         |
| Zkušební izolační napětí                                     | ≤ 0.5 kV                                       |
| Ochrana proti zkratu   | ano  |
| Ochrana proti přerušení vodiče / přepólování                 | ne / ano (zdroj napětí)                        |
| Výstupní funkce  | třídrát, analogový výstup                      |
| Napětový výstup  | 0.5...4.5 V                                    |
| Diagnostic   | Snímací element nenalezen: výstupní signál 5 V |
| Zatěžovací odpor napětového výstupu                          | ≥ 4.7 kΩ                                       |
| Rychlost snímání   | 800 Hz   |
| ochrana zátěže (DIN ISO 7637-2)                              | zkušební úroveň IV / úroveň 4                  |

### Vlastnosti

- kvádr, plast
- kompaktní a robustní pouzdro
- různé způsoby montáže
- snímací element P1-RI-QR20 součástí dodávky
- pro vozidla s 12V a 24V
- zvýšená odolnost vůči vyzařovanému rušení 100V/m dle typového povolení e1
- ochrana proti rušení šířícím se po vedení dle DIN ISO 7637-2 (SAE J 113-11)
- rozšířený teplotní rozsah
- vysoký stupeň krytí IP68 / IP69K
- ochrana vůči rychlým změnám teploty a znečištění soli
- zbrazení měřicího rozsahu pomocí LED
- necitlivost vůči rušivým elektromagnetickým polím
- rozlišení: 0.09°
- 3drát, 8...30 VDC
- analogový výstup 0,5...4,5 V
- výstup 5 V (typicky) při chybějící vazbě RLC obvodu

### Schéma zapojení



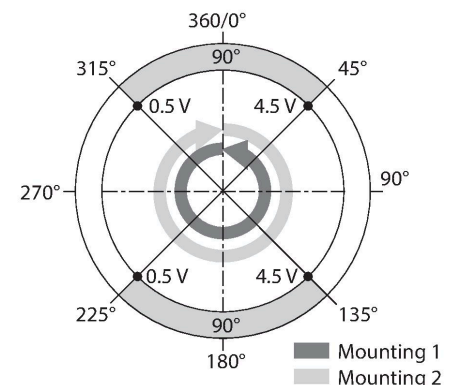
### Funkční princip

Maximální spolehlivost i za extrémních okolních podmínek zaručují tyto senzory. Extrémně robustní provedení, splňuje požadavky stupně krytí IP68 a IP69K.

## Technické údaje

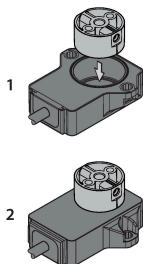
|   |   |
|---|---|
| Spotřeba proudu                               | < 100 mA  |
| <b>Mechanické údaje</b>                       |   |
| Pouzdro                                       | kvádrové pouzdro, QR20  |
| Rozměry                                       | 71.6 x 62.6 x 20 mm   |
| Typ příruby                                   | příruba bez upevňovací úchytky                                  |
| Typ hřídele                                   | slepá dutá hřídel   |
| Průměr hřídele D (mm)                         | 6<br>6.35   |
| Materiál pouzdra                              | plast, ultem  |
| Elektrické připojení                          | konektor, M12 x 1   |
| <b>Podmínky okolí</b>                         |   |
| Okolní teplota                                | -40... +85 °C   |
| Skladovací teplota                            | -40... +125 °C  |
| Změny teploty (EN60068-2-14)                  | -40... +85 °C; 20 cyklů   |
| Odolnost vůči vibracím                        | 55 Hz (1 mm)  |
| Odolnost vůči vibracím (EN 60068-2-6)         | 20 g; 10...3000 Hz; 50 cyklů; 3 osy                             |
| Odolnost vůči otřesům (EN 60068-2-27)         | 100 g; 11 ms ½ sinus; vždy 3x; 3 osy                            |
| Odolnost vůči trvalým otřesům (EN 60068-2-29) | 40 g; 6 ms ½ sinus; vždy 3x; 4000 osy                           |
| Zkouška v solné mlze (EN 60068-2-52)          | zkušební úroveň 5 (4 cykly)                                     |
| Stupeň krytí                                  | IP68<br>IP69K   |
| MTTF  | 423 let dle SN 29500 (Ed. 99) 40°C                              |
| Indikace napájení                             | LED, zelená   |
| Indikace měřicího rozsahu                     | multifunkční LED, zelená<br>zelená bliká                        |
| Součást dodávky                               | Snímací element P1-RI-QR20; technické údaje viz katalogový list |

Pro nasazení v mobilních prostředcích, jako např. ve stavebních nebo zemědělských strojích, jsou senzory pro mobilní použití vybaveny vysokou mezí únavy a odolností vůči trvalým otřesům.



## Montážní pokyny

### Montážní pokyny / popis



Existují dvě možnosti montáže. Jednou je umístit snímací element nad tělo senzoru. Druhou možností je namontovat snímací element tak, že ho pouzdro senzoru zcela obklopuje.

Funkce LED  
 napájecí napětí  
 zelená: Napětí v rozsahu  
 zobrazení měřicího rozsahu  
 zelená: snímací element v rozsahu snímání  
 zelená bliká: Snímací element se nachází v  
 měřicím rozsahu se sníženou kvalitou signálu  
 (např. velká vzdálenost).  
 nesvítí: Snímací element se nenachází ve  
 snímacím rozsahu.

Funkční bezpečnost díky indukčnímu principu  
 Díky měřicímu principu, který je založen na  
 vazbě oscilátoru, nedochází u senzoru k

žádnému opotřebení a senzor není rušen zmagnetovanými železnými předměty ani jinými rušivými poli. Amplitudu signálu lze měnit kovovými předměty, což zase ovlivňuje přesnost.

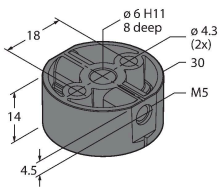
Díky diferenciálnímu vyhodnocování zůstává výstupní signál prakticky beze změny, pokud se poloha snímacího elementu odchýlí od ideální osy otáčení. Vzdálenost mezi senzorem a snímacím elementem může být až 5 mm, jmenovitá vzdálenost je 1 mm.

## Příslušenství

P1-RI-QR20

1593041

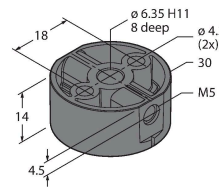
Snímací element pro senzory RI-QR20 s hřídelí Ø 6 mm



P2-RI-QR20

1593042

Snímací element pro senzory RI-QR20 s hřídelí Ø 6,35 mm



## Příslušenství

Rozměrový náčrtek

Typ

ID č.

RKC4T-2/TXL

6625500

Připojovací kabel, zásuvka M12 přímá 3pinová, délka: 2 m, materiál kabelu: PUR, černá, cULus certifikát



WKC4T-2/TXL

6625512

Připojovací kabel, zásuvka M12 úhlová 3pinová, délka: 2 m, materiál kabelu: PUR, černá, cULus certifikát

