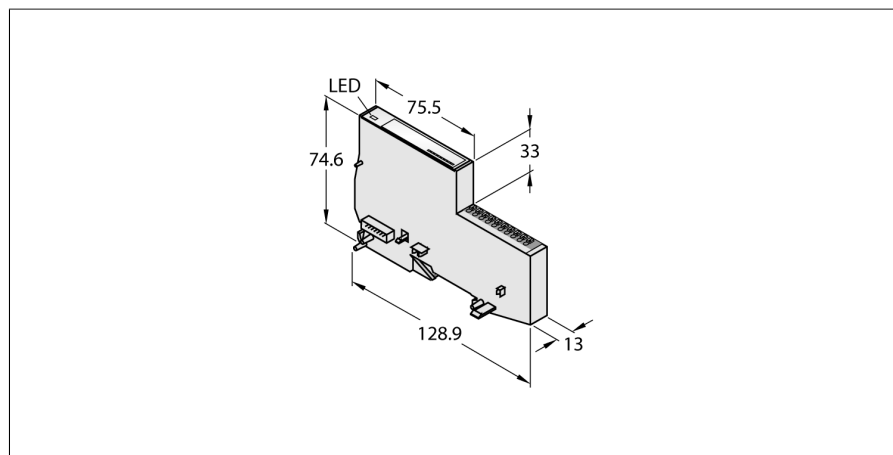


BL20 Economy modul

8x digitální výstup, PNP, 0.5 A

s rozšířeným teplotním rozsahem

BL20-E-8DO-24VDC-0.5A-P/ET



- nezávislý na použité sběrnici
- elektronika a připojovací svorky v jednom pouzdře
- kabely a konektory: svorky Push-in
- stupeň krytí IP20
- 8x digitální výstup, 24 VDC
- 0,5 A max.
- P spínání
- rozšířený teplotní rozsah: -25...+60°C
- deska zapouzdřená namáčením

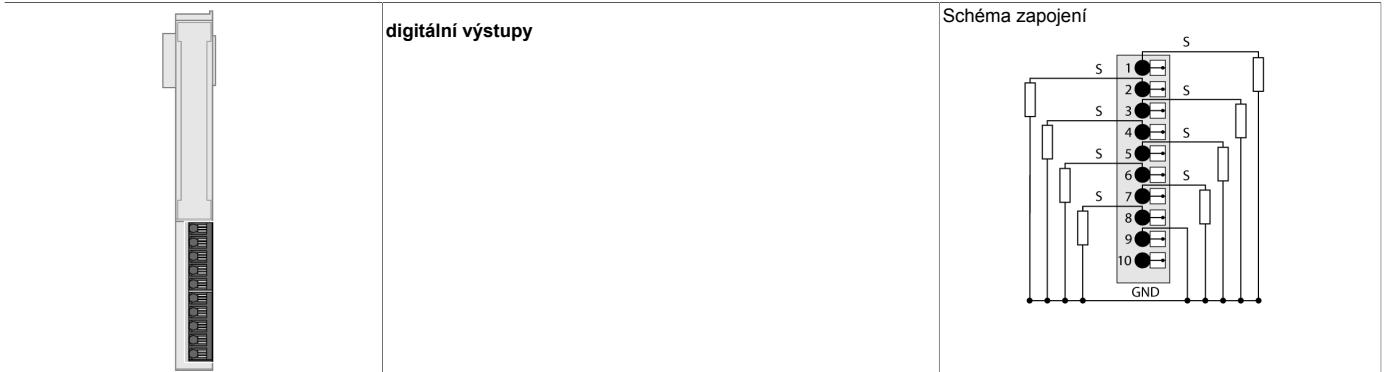
Funkční princip

U ekonomických modulů BL20 jsou elektronika a připojovací svorky umístěny v jediném pouzdře. Odpadá tak volba základního modulu. V rámci jedné stanice je možné kombinovat Economy moduly a moduly s oddělenou elektronikou/svorkami, pokud se jedná o základní moduly s pružinovými svorkami.

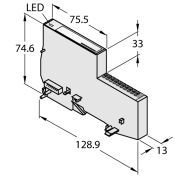
Díky použití komunikačních modulů jsou Economy moduly nezávislé na použité sběrnici.

Typ	BL20-E-8DO-24VDC-0.5A-P/ET
ID č.	100000400
Počet kanálů	8
Jmenovité napětí na napájecích svorkách	24 VDC
Přípustný rozsah	18...30 VDC
Jmenovitý proud ze zdroje pro přístroje	≤ 3 mA
Jmenovitý proud ze systémového zdroje	≤ 15 mA
Ztrátový výkon, typicky	≤ 1.5 W
Způsob připojení výstupů	Push in
Typ výstupu	PNP
Výstupní napětí	24 VDC
Výstupní proud na kanál	0.5 A
Zpoždění výstupu	0.3 ms
Typ zátěže	odporová, indukční, světelná
Odpor odporové zátěže	> 48 Ω
Světelná zátěž	< 6 W
Spínací frekvence při odporové zátěži	< 100 Hz
Spínací frekvence při světelné zátěži	< 10 Hz
Ochrana proti zkratu	ano
Faktor zátěže	1
Potenciálové oddělení	elektronika vůči signálům
Rozměry	13 x 128.9 x 74.6 mm
Certifikáty	CE
Okolní teplota	-25... +60 °C
Skladovací teplota	-25... +85 °C
Relativní vlhkost	15...95 %, nekondenzující
Odolnost vůči vibracím	dle EN 61131
Odolnost vůči rázům	dle IEC 60068-2-27
Pádová odolnost	dle IEC 68-2-31 a dle IEC 68-2-32
Elektromagnetická kompatibilita (EMC)	dle EN 50082-2
Stupeň krytí	IP20
MTTF	1008 let dle SN 29500 (Ed. 99) 20°C

Schéma zapojení



Příslušenství

Typové označení	Identifikační číslo		Rozměrový náčrtek
BL20-E-10GNDL	100001336	BL20 ECO modul s 10 svorkami pro připojení potenciálu GND z UL napájení	
BL20-E-16GNDL	100001338	BL20 ECO modul s 16 svorkami pro připojení potenciálu GND z UL napájení	