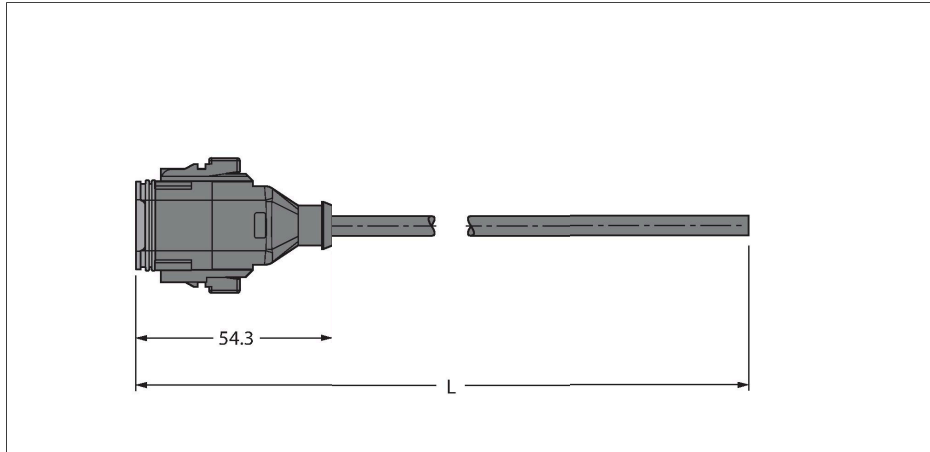


DT06-8S-A-2/TXL

konektor Deutsch – Připojovací kabel



Vlastnosti



- zástrčka Deutsch DT06 přímá 8pinová
- materiál pláště: TPE-U (PUR)
- barva pláště: černá, podobná RAL 7021
- vhodný pro vlečné řetězy
- samozhášivý
- bez halogenů dle DIN VDE 0472, díl 815
- v souladu s RoHS
- stupeň krytí IP67 a IP69K
- délka kabelu: 2 m

Zapojení kontaktů

Technické údaje

Typ	DT06-8S-A-2/TXL
ID č.	100000463
Konektor A	zásuvka, Deutsch DT, přímý
Počet pólů	8
Kontakty	mosaz, CuZn, niklováno
Držák kontaktů	plast, Thermoplast, zelená
Tělo zásuvky	plast, TPU, UL 94, černá
Těsnění	plast, Silikon
mechanická životnost	> 100 cyklů
Typ ochrany	IP67, IP69K, (obsazeno)
Kabel	
Průměr kabelu	Ø 8 mm ±0.25
Délka kabelu	2 m
Materiál kabelu	PUR, černá
Izolace žil	PP
Průřez žily	8 x 0.75 mm ²
Konstrukce žily	42 x 0.15 mm
Barva žil	BN, GN, YE, GY, PK, BU, RD, WH
Elektrické vlastnosti při +20 °C	
Jmenovité napětí	48 V _{AC} /60 V _{DC}
Zkušební napětí:	3000 V
Proudové zatížení	6 A
Mechanické a chemické vlastnosti	
Poloměr pohybu (pohyblivé umístění)	≥ 12 x Ø
Cyklů ohybů	≥ 2 mil.
Připustné zrychlení	max. 10 m/s ²
Připustná rychlost pohybu	1.67 m/s

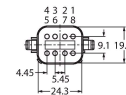
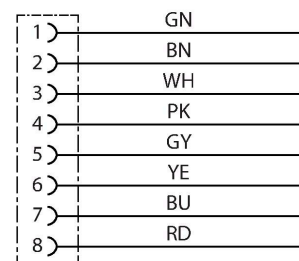


Schéma zapojení



Technické údaje

v klidovém stavu	-40... +80 °C
v zatíženém stavu	-25... +80 °C