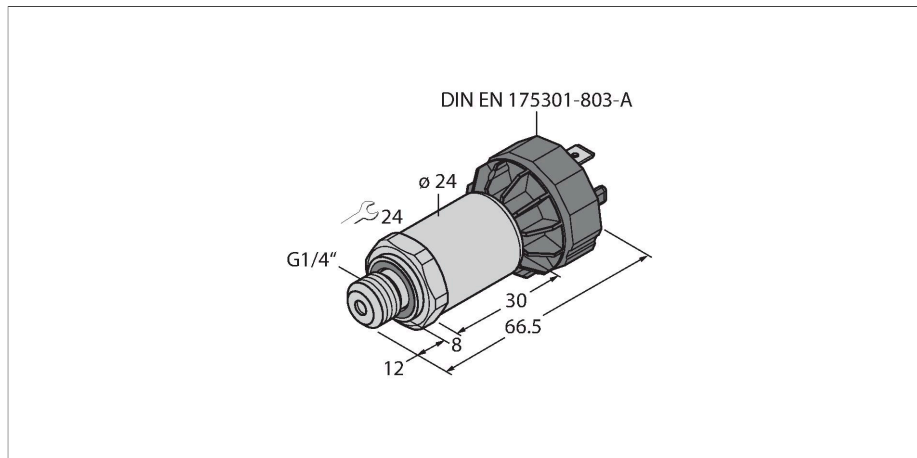


# PT250R-2004-IX-DA91

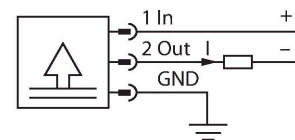
## Snímač tlaku – s proudovým výstupem (2drát)



### Vlastnosti

- zcela přivařené kovové měřicí buňky
- ATEX Ex II 1/2 GD
- těsnění z FPM
- 10...30 V DC
- analogový výstup 4...20 mA
- Procesní připojení vnější závit G1/4" (zadní těsnění) dle DIN EN ISO 1179-2 s FPM profilovým těsnícím kroužkem
- přístroj s konektorem DIN EN 175301-803-A
- ATEX, IECEx
- kategorie II 1/2 GD, Ex zóna 0

### Schéma zapojení



### Funkční princip

Senzory tlaku řady PT...-2000 pracují s plně svařovaným měřicím článkem v různých tlakových rozsazích až do -1... 1000 barů ve 2, 3 nebo 4drátovém zapojení. Podle varianty snímače je zpracováván signál k dispozici na výstupu jako analogový signál (4... 20 mA, 0... 10 V, 0... 5 V, 1... 6 V, poměrový) nebo jako digitální IO-Link procesní parametr. Verze senzorů s IO-Link mají dva nezávislé spínací výstupy.

Kromě standardních variant existují speciální senzory pro použití v prostředí s nebezpečím výbuchu nebo pro aplikace s kyslíkem. Široká škála procesních a elektrických připojení nabízí vysoký stupeň flexibility v celé řadě aplikací.

### Technické údaje

Typ	PT250R-2004-IX-DA91
ID č.	100000513
<b>Rozsah tlaku</b>	
Typ tlaku	Relativní tlak
Rozsah tlaku	0...250 bar
	0...3625.94 psi
	0...25 MPa
Přípustný přetlak	≤ 750 bar
Kritický tlak	≥ 1500 bar
Čas odezvy	< 2 ms, typ. 1 ms
Dlouhodobá stabilita	0.25 % FS, dle IEC EN 60770-1
<b>Napájení</b>	
Napájecí napětí	10...30 VDC
Spotřeba proudu	≤ 23 mA
ochrana proti zkratu a přepólování	ano / ano
Stupeň a třída krytí	IP65 / III
Izolační napětí	750 VDC
<b>výstupy</b>	
Výstup 1	Analogový výstup
Výstupní funkce	Proud analogového výstupu
<b>analogový výstup</b>	
Proudový výstup	4...20 mA
Zátěž	≤ (napájecí napětí - 10) / 20 kΩ
Rozlišení	<± 0.1 % FS
Přesnost LHR	±0.3 % FS (typicky; max. ±0.5 % FS)

## Technické údaje

<b>Teplotní poměry</b>	
Teplota média	-30... +120 °C
Teplotní koeficient	± 0.2 % z rozsahu/10 K
<b>Podmínky okolí</b>	
Okolní teplota	-25... +85 °C
Skladovací teplota	-50... +100 °C
Odolnost vůči vibracím	20 g, 15 ... 2000 Hz, 15 ... 25 Hz s amplitudou ± 15 mm, 1 oktáva / minutu ve všech 3 směrech, 50 spojitých zatížení, dle IEC 68-2-6
Odolnost proti rázům	100 g, 11 ms, poloviční sinusovka, všech 6 směrů, volný pád na beton z výšky 1 m (6x) dle IEC 68-2-27
<b>Mechanické údaje</b>	
Materiál pouzdra	nerez/plast, 1.4404 (AISI 316L)/polyarylamid 50 % GF UL 94 V-0
Materiál tlakové přípojky	nerez 1.4404 (AISI 316L)
Materiál snímače tlaku	nerez ocel 1.4435 (AISI 316L)
Procesní připojení	vnější závit G1/4" (zadní těsnění) dle DIN EN ISO 1179-2 s FPM profilovým těsnícím kroužkem
Velikost klíče tlakové přípojky/převlečné matice	24
Elektrické připojení	konektor, DIN EN 175301-803 Form A
Utahovací moment upevňovací matice	20 Nm
<b>Referenční podmínky dle IEC 61298-1</b>	
Teplota	15... +25 °C
Tlak vzduchu	860...1060 hPa abs.
Vlhkost vzduchu	45...75 % rel.
Pomocná energie	24 VDC
<b>Testy / certifikáty</b>	
Certifikáty	cULus
Číslo certifikátu UL	E302799
Důležité upozornění	Pro Ex aplikace jsou rozhodující níže uvedené hodnoty z Ex certifikátů (ATEX, IECEx, UL, atd.).
Ex-certifikát, prohlášení o shodě	SEV 16 ATEX 0145
Oblast použití	II 1/2 GD
Ex ochrana	plyn Ex ia IIC; prach Ex ia IIIC
MTTF	1189 let dle SN 29500 (Ed. 99) 40°C
Součást dodávky	speciální profilové těsnění FKM (1 ks)

## Příslušenství

Rozměrový náčrtek	Typ	ID č.	
	RKC4.441T-2/TEB	6628444	Připojovací kabel, zásuvka M12 přímá 4pinová, délka: 2 m, materiál kabelu: PVC, modrá, cULus certifikát
	RKC4.441T-2/TXB	6631010	Připojovací kabel, zásuvka M12 přímá 4pinová, délka: 2 m, materiál kabelu: PUR, modrá, cULus certifikát
	WKC4.441T-2/TEB	6628451	Připojovací kabel, zásuvka M12 úhlová 4pinová, délka: 2 m, materiál kabelu: PVC, modrá, cULus certifikát
	WKC4.441T-2/TXB	6629180	Připojovací kabel, zásuvka M12 úhlová 4pinová, délka: 2 m, materiál kabelu: PUR, modrá, cULus certifikát
	VAS04-K81E-0.6-RSC5T/TXL	6606726	Propojovací kabel, ventilový konektor typ A - zástrčka M12 přímá 5pinová, délka kabelu: 0,6 m, materiál kabelu: plast PUR

## Návod k obsluze

### Oblast použití

Tento přístroj splňuje požadavky směrnice 2014/34/EU a je dle EN 60079-0:2012 + A11:2013, EN 60079-11:2010 a EN 60079-26:2015 vhodný pro nasazení v prostředí s nebezpečím výbuchu. Pro zamýšlený provoz je nutné dodržovat národní předpisy a nařízení.

Pro použití v prostředí s nebezpečím výbuchu v souladu s klasifikací

Senzory smí být nasazeny pouze v prostředí v nebezpečím výbuchu prachů nebo plynů.

Označení (viz přístroj nebo technický list)

II 1/2 GD Ex ia IIC T4 Ga/Gb a EX ia IIIC T125°C Da/Db dle EN60079-0:12+A11:2013

Instalace / uvádění do provozu

Přístroje smí být instalovány, zapojovány a uváděny do provozu pouze kvalifikovanou osobou. Kvalifikovaná osoba musí mít znalosti způsobů ochrany před výbuchem, předpisů a nařízení pro zařízení v prostředí s nebezpečím výbuchu a jiskrově bezpečných systémů. Zkontrolujte, zda způsob použití odpovídá klasifikaci a označení přístroje.

Tento přístroj může být připojen pouze na certifikované obvody Exi dle EN 60079-0 a EN 60079-11. Zkontrolujte maximální přípustné elektrické hodnoty. Po připojení na jiný proudový obvod nesmí být senzor již použit v Exi instalacích. Pro celý obvod (včetně příslušného prostředku) je třeba provést "průkaz jiskrové bezpečnosti" dle EN 60079-14.

Pokyny k instalaci a montáži

Zamezte statickým výbojům na plastových dílech a kabelech. Čistěte přístroj pouze vlhkou látkou. Nemontujte přístroj v místech, kde proudí prach a zamezte usazování prachu na jeho povrchu. Uživatel je odpovědný za ochranu přístroje a kabelu, pokud může dojít k jejich mechanickému poškození. Dále pak za odstínění silných elektromagnetických polí. Zkontrolujte způsob zapojení a elektrické hodnoty na potisku přístroje nebo v technické dokumentaci. Odstraňte znečištění přístroje, kabelového vývodu nebo konektoru bezprostředně za vývodem.

Speciální podmínky pro bezpečný provoz

Přístroj musí být chráněn před mechanickým poškozením.

Servis / údržba

Opravy nejsou možné. Certifikát zaniká opravou nebo zásahem do přístroje jinou osobou než výrobcem. Nejdůležitější údaje jsou uvedeny v dokumentaci výrobce.