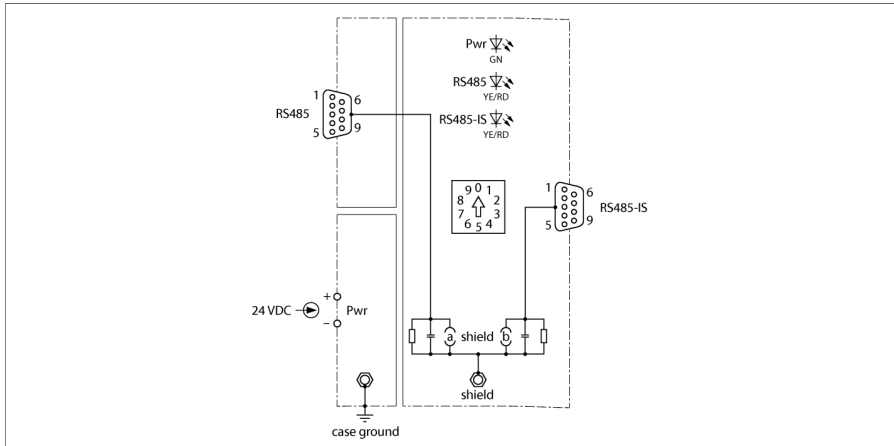


# excom I/O systém

## Oddělovač segmentů

### SC11Ex-3G



Oddělovač RS485 segmentů SC11Ex-3G společnosti TURCK slouží pro oddělení jiskrově bezpečných segmentů PROFIBUS-DP a Modbus RTU.

Bariéra je vybavena jedním rozhraním RS485 a jedním RS485-IS. Lze ji proto použít v celé řadě aplikací v Ex prostředí. Rozhraní RS485-IS plně odpovídá směrnici PNO.

Obnovuje amplitudu signálu, rychlost přeběhu a bitovou šířku datového telegramu. Na základě startovací sekvence se kontroluje správnost telegramů PROFIBUS. Chybné Profibus telegramy jsou odfiltrovány a nepřenášejí se do dalšího segmentu. U Modbus RTU a bytových datových proudů se zpracovává pouze šířka bitů (byte-refresh) a amplituda signálu.

Vzájemným propojením několika oddělovačů segmentů je možné realizovat různé koncepty redundance (redundance vedení, systémová nebo redundance stanice).

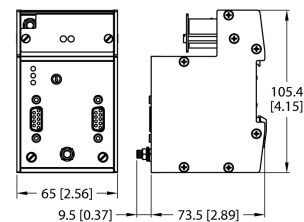
Oddělovač segmentů SC11... má stupeň krytí IP20 a může být montován v zóně 2 / 22.

Poloha přepínače "0" nastavuje automatickou detekci přenosové rychlosti. Detekce přenosové rychlosti se provádí po resetu, změně přenosové rychlosti nebo otočení přepínače. U Modbus RTU a bytových datových proudů se přenosová rychlost nastavuje otočným přepínačem v polohách „3“ až „9“.

Pro potenciálový vyrovnání slouží šroub, který je propojen pouze s pouzdrem. Stínění sběrnicevého kabelu je realizováno pomocí odděleného připojení, které umožňuje zvolit kapacitní nebo přímé připojení na zem. Potenciál pouzdra není propojen se stínícím potenciálem.

- pro Ex oddělení RS485 a RS485-IS
- PROFIBUS-DP a Modbus RTU
- pro připojení více než 32 stanic PROFIBUS-DP do jedné sítě Profibus
- podpora redundance
- <para>automatická detekce přenosové rychlosti</para>

## Rozměry



Typ	SC11EX-3G
ID č.	100000550
Jmenovité napětí	24 VDC
Napájecí napětí	18...32VDC
Spotřeba proudu	100 mA
Příkon	≤ 2.4 W
Ztrátový výkon	≤ 4 W
Galvanické oddělení	úplné galvanické oddělení, zkušební napětí 250 V ????
Počet kanálů	1
Přenosová rychlost	9,6 kBit/s až 1,5 MBit/s
Ex-certifikát, prohlášení o shodě	IECEX EPS 17.0085X
Ex-certifikát, prohlášení o shodě	EPS 17 ATEX 1167X
Označení na přístroji	Ⓔ II 3 (2) G Ex ec ic [ib Gb] IIC T4 Gc
Označení na přístroji	Ⓔ II (2) D [Ex ib Db] IIIC
displeje / řídicí systémy	
Provozní připravenost	1× zelená
Stav / chyba	2× žlutá / červená
Materiál pouzdra	eloxovaný hliník
Způsob montáže	montáž na lištu (EN 60715)
Stupeň krytí	IP20
Okolní teplota	-40... +70 °C
Relativní vlhkost vzduchu	≤ 93 % při 40 °C dle EN 60068-2-78
Odolnost vůči rázům	dle IEC 60068-2-27
EMC	dle EN 61326-1 dle Namur NE21
MTTF	999 let dle SN 29500 (Ed. 99) 40°C
Rozměry	65 x 105 x 73.5 mm

Certifikáty	ATEX cFMus cFM IECEX CCC KOSHA EAC Ex UKCA CE
-------------	---