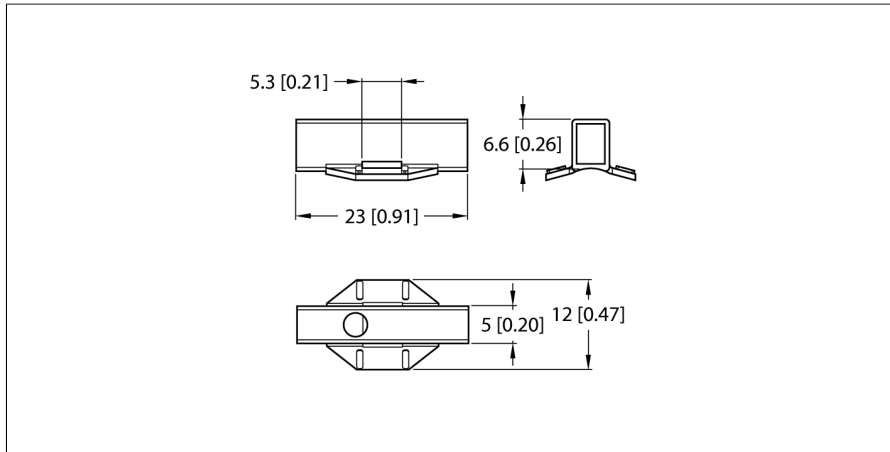
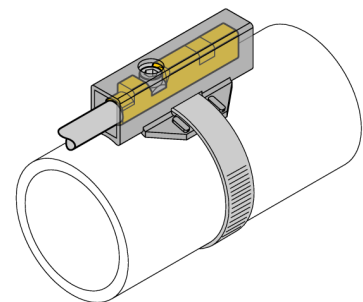


Příslušenství Montážní držák pro kruhové válce KLR2-UNR

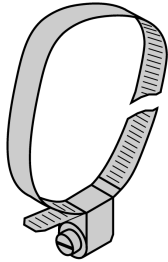


| | |
|------------------|------------------|
| Typ | KLR2-UNR |
| ID č. | 100000596 |
| Pouzdro | příslušenství |
| Rozměry | 23 x 12 x 6.6 mm |
| Materiál pouzdra | plast, trogamit |

- montáž na kruhové válce
- pro různé průměry válců
- plast: trogamit



Příslušenství

| Typové označení | Identifikační číslo | | Rozměrový náčrtek |
|-----------------|---------------------|--|---|
| ASB-4 | 6965104 | Držák pro upevnění magnetických senzorů na kruhové válce o průměru 28...39 mm, další délky mají označení ASB-1 až ASB-9. |  |