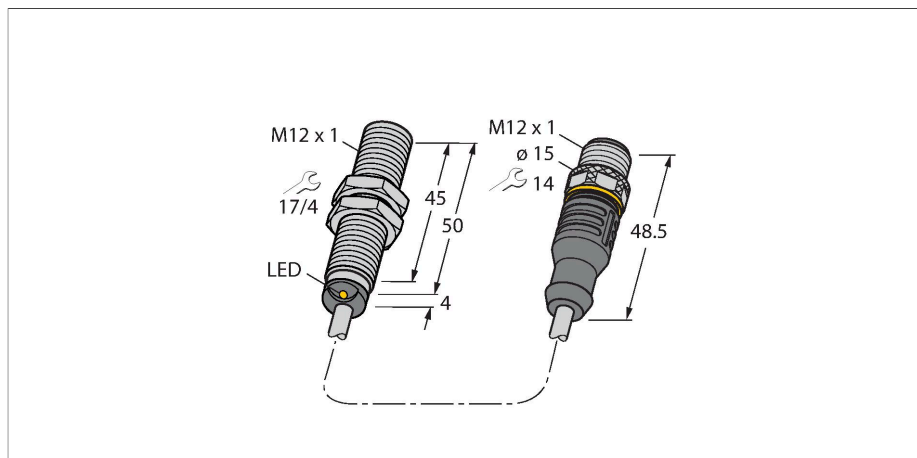


BI3-M12-AD6X-0.3-RS4.23

Indukční senzor

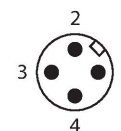
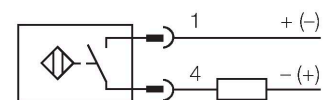


Vlastnosti

- závitové pouzdro M12 x 1
- chromovaná mosaz
- DC 2drát, 10...30 VDC
- spínací kontakt
- kabel s konektorem

Technické údaje

Typ	BI3-M12-AD6X-0.3-RS4.23
ID č.	100000663
Všeobecné údaje	
Jmenovitá spínací vzdálenost	3 mm
Provedení	vestavné
Zajištěná spínací vzdálenost	$\leq (0,81 \times S_n)$ mm
Faktor korekce	St37 = 1; Al = 0,3; nerez = 0,7; Ms = 0,4
Opakovatelnost	$\leq 2 \%$ z rozsahu
Teplotní drift	$\leq \pm 10 \%$
Hystereze	1...15 %
Elektrické údaje	
Napájecí napětí	10...30 VDC
Zvlnění	$\leq 10 \%$ U_{ss}
DC jmenovitý provozní proud	≤ 100 mA
Zbytkový proud	≤ 0.6 mA
Zkušební izolační napětí	≤ 0.5 kV
Ochrana proti zkratu	ano / taktovaná
Pokles napětí při I_o	≤ 5 V
Ochrana proti přerušení vodiče / přepólování	kompletní
Výstupní funkce	spínací, dvoudrát
nejmenší provozní proud	≥ 3 mA
Frekvence spínání	1 kHz
Mechanické údaje	
Pouzdro	závitové pouzdro, M12 x 1
Rozměry	54 mm
Materiál pouzdra	kov, CuZn, chromovaný



Funkční princip

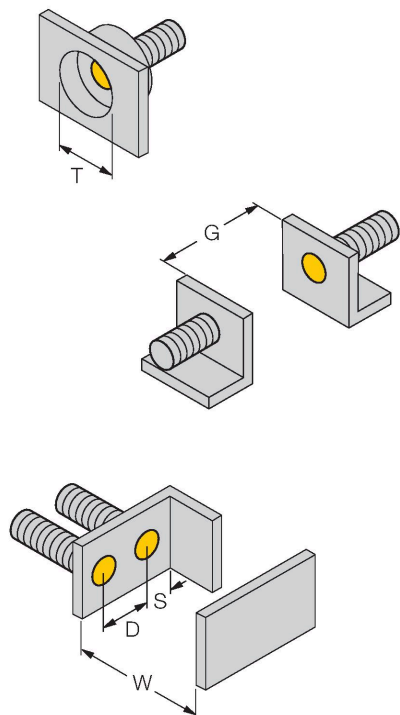
Indukční senzory detekují bezdotykově a bez opotřebení kovové objekty. Pracují na principu vysokofrekvenčního elektromagnetického střídavého pole, které je identifikovaným objektem zatlumováno. U indukčních senzorů je toto pole vytvářeno jedním LC-rezonančním obvodem s jednou cívku s feritovým jádrem.

Technické údaje

Materiál aktivní plochy	plast, PA12-GF30
Koncovka	plast, EPTR
Materiál převlečné matice	kov, CuZn, niklováno
Utahovací moment upevňovací matice	10 Nm
Elektrické připojení	kabel s konektorem, M12 x 1
Kabel	Ø 5.2 mm, LiYY, PVC, 0.3 m
Průřez vlákna	2 x 0.34 mm ²
Podmínky okolí	
Okolní teplota	-25... +70 °C
Odolnost vůči vibracím	55 Hz (1 mm)
Odolnost proti rázům	30 g (11 ms)
Stupeň krytí	IP67
MTTF	2283 let dle SN 29500 (Ed. 99) 40°C
Indikace stavu výstupu	LED, žlutá

Montážní pokyny

Montážní pokyny / popis



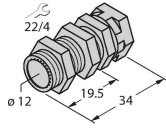
Vzdálenost D	24 mm
Vzdálenost W	3 x Sn
Vzdálenost T	3 x B
Vzdálenost S	1,5 x B
Vzdálenost G	6x Sn
Průměr aktivní plochy B	Ø 12 mm

Příslušenství

QM-12

6945101

Montážní úchytka s pevným dorazem; materiál: chromovaná mosaz Vnější závit M16x1. Upozornění: Spínací vzdálenost senzorů se může lišit při použití úchytek pro rychlou montáž.



BST-12B

6947212

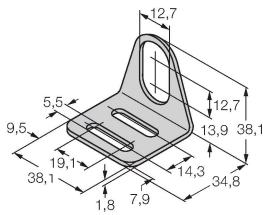
Montážní úchytka s pevným dorazem pro závitová pouzdra; materiál: PA6



MW-12

6945003

Montážní úchytka pro závitová pouzdra; materiál: nerez A2 1.4301 (AISI 304)



BSS-12

6901321

Montážní úchytka pro válcová a závitová pouzdra; materiál: polypropylén

