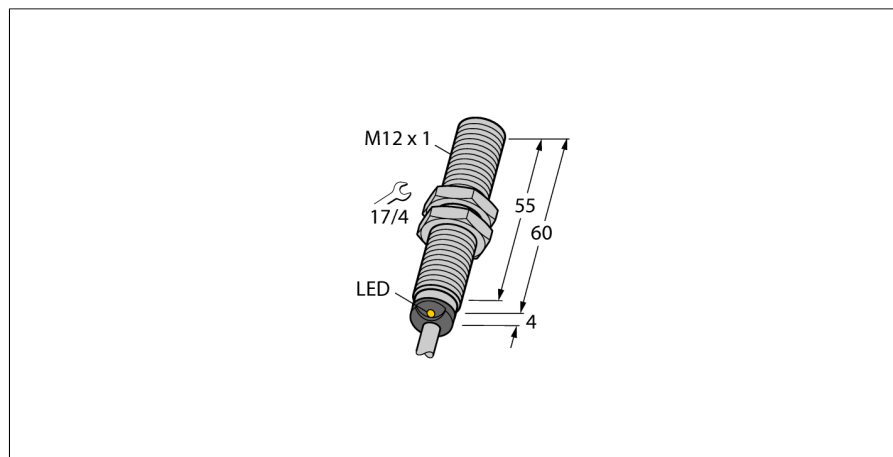
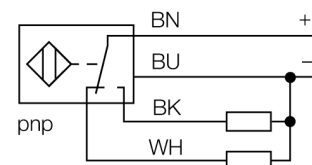


# Indukční senzor se zvýšenou spínací vzdáleností BI4U-EM12E-VP6X/S1178



- závitové pouzdro M12x1
- nerez 1,4301
- faktor 1 pro všechny kovy
- stupeň krytí IP68
- odolnost vůči magnetickému poli
- vysoká spínací vzdálenost
- vestavná montáž možná
- 4drát DC, 10...30 VDC
- přepínací kontakt, PNP výstup
- připojení kabelem

## Schéma zapojení



## Funkční princip

Indukční senzory jsou určeny pro bezkontaktní detekci kovových předmětů bez opotřebení. Senzory uprox+ mají významné výhody díky jejich patentovanému vícecívkovému systému. Například konstantní vysokou spínací vzdálenost, maximální flexibilitu, vysokou bezpečnost provozu.

Typ	BI4U-EM12E-VP6X/S1178
ID č.	100000766
<b>Všeobecné údaje</b>	
Jmenovitá spínací vzdálenost $S_n$	4 mm
Provedení	vestavné
Zajištěná spínací vzdálenost	$\leq (0,81 \times S_n)$ mm
Opakovatelnost	$\leq 2\%$ z rozsahu
Teplotní drift	$\leq \pm 10\%$
	$\leq \pm 15\%$ , $\leq -25\text{ °C}$ v $\geq +70\text{ °C}$
Hystereze	3...15 %
<b>Elektrické údaje</b>	
Napájecí napětí	10...30 VDC
Zvlnění	$\leq 10\%$ $U_{s}$
DC jmenovitý provozní proud	$\leq 200$ mA
Zbytkový proud	$\leq 0,1$ mA
Zkušební izolační napětí	$\leq 0,5$ kV
Ochrana proti zkratu	ano/ taktovaná
Pokles napětí při $I_s$	$\leq 1,8$ V
Ochrana proti přerušování vodiče / přepólování	ano/ kompletní
Výstupní funkce	čtyřdrát, přepínací, PNP
Odolnost vůči stejnosměrnému poli	300 mT
Odolnost vůči střídavému poli	300 mT <sub>ss</sub>
Frekvence spínání	3 kHz
<b>Mechanické údaje</b>	
Pouzdro	závitové pouzdro, M12 x 1
Rozměry	64 mm
Materiál pouzdra	nerez ocel, V2A (1.4301)
Materiál aktivní plochy	plast, LCP
Koncovka	plast, EPTR
Utahovací moment upevňovací matice	10 Nm
Elektrické připojení	kabel
Kabel	Ø 5.2 mm, bílá, D12YSL9Y-OB, PP, 2 m
	bez halogenů
Průřez vlákna	4 x 0.34 mm <sup>2</sup>

Podmínky okolí	
Okolní teplota	-30... +85 °C
Odolnost vůči vibracím	55 Hz (1 mm)
Odolnost proti rázům	30 g (11 ms)
Stupeň krytí	IP68
MTTF	874 let dle SN 29500 (Ed. 99) 40°C
Indikace stavu výstupu	
	LED, žlutá

## Příslušenství

Typové označení	Identifikační číslo		Rozměrový náčrtek
BST-12B	6947212	Montážní úchytka s pevným dorazem pro závitová pouzdra; materiál: PA6	
QM-12	6945101	Montážní úchytka s pevným dorazem; materiál: chromovaná mosaz Vnější závit M16x1. Upozornění: Spínací vzdálenost senzorů se může lišit při použití úchytěk pro rychlou montáž.	
MW-12	6945003	Montážní úchytka pro závitová pouzdra; materiál: nerez A2 1.4301 (AISI 304)	
BSS-12	6901321	Montážní úchytka pro válcová a závitová pouzdra; materiál: polypropylén	
PN-M12	6905309	Ochranná matice pro závitová pouzdra M12 x 1; materiál: nerez A2 1.4305 (AISI 303)	