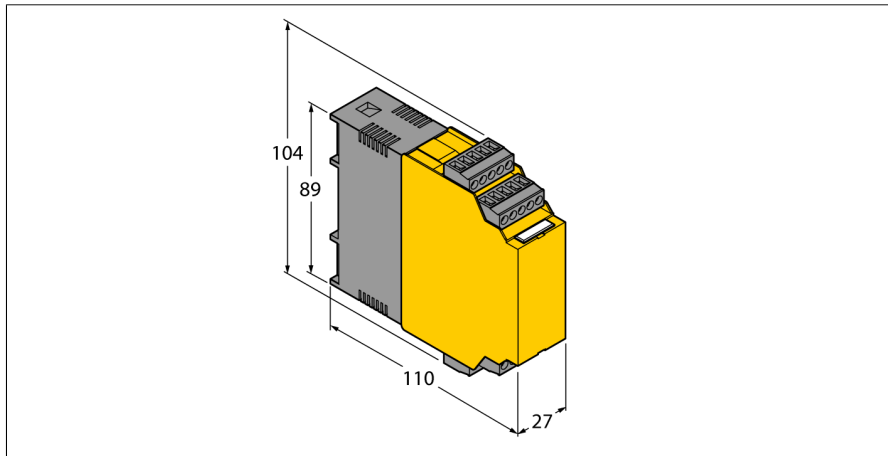


hlídání průtoku pro připojení hlídačů průtoku IO-Link přístroj s tranzistorovými výstupy FM-IM-3UP63FX



- tranzistorový výstup pro průtok, teplotu a poruchu
- nastavení spínacího bodu bez nastavení mezí průtoku (Quick Teach)
- sloupec LED pro zobrazení rychlosti proudění a teploty média
- kontrola provozu a zobrazení mezí
- kontrola přerušení vodiče a zkratu na straně senzoru
- standardní IO nebo IO-Link režim
- parametrizace pomocí tlačítka nebo software přes IO-Link

Typové označení	FM-IM-3UP63FX
Identifikační číslo	100000818
Typ	FM-IM-3UP63FX
ID č.	100000818
Elektrické údaje	
Napájecí napětí	20...30 VDC
Příkon	< 4.5 W
Proud bez zátěže I ₀	≤ 63 mA
Teach mód	QuickTeach a min/max kompenzace Funkce Teach včetně DeltaFlow (automatické uvolnění funkce Teach po dosažení dostatečně malé změny rychlosti proudění).
Flow speed	[%] min/max rozsahu (trvale)
Rychlost proudění	[%] QuickTeach (trvale)
Teplota média	[°C] během stisknutí tlačítka Set
Opakovatelnost měření průtoku	typicky ± 1 % (z rozsahu)
Opakovatelnost měření teploty	typicky ± 1 K
Přesnost měření teploty	typicky ± 7 K
Hystereze spínacího bodu teploty	2 K
Vstupní funkce	připojení snímačů průtoku (kromě non-Ex senzorů z řady FP100)
Napětí senzoru	≤ 15 VDC
Proud senzoru	≤ 35 mA
Omezení proudu senzoru	cca 110 mA
Měřicí frekvence	5 Hz (každých 200 ms, softwarový filtr)
hlídání průtoku	tranzistorový výstup
hlídání teploty	tranzistorový výstup
hlídání poruch	tranzistorový výstup
Spínací funkce	PNP
Stav výstupu	aktivní high / low lze nastavit (tranzistorový výstup poruchy je vždy aktivní při nízké úrovni)
Spínané napětí	20...30 VDC
Spínaný proud	100 mA
Elektrické zapojení	5pinové odnímatelné svorkovnice
Typ připojení	šroubovací svorky
Průřez kabelu	≥ 1.5...≤ 2.5 mm ²

Funkční princip

Všechny hlídače průtoku do základního prostředí FP100 (ponorné verze) je možné připojit na vyhodnocovací jednotku FM-IM-... FX.

Modul je vybaven čtyřmi stavovými LED a 10místným LED segmentem pro vizuální kontrolu v provozu. Uživatel má k dispozici také softwarová diagnostická možností, jako je přerušení vodiče a zkrat na straně senzoru. Dále sledování průtoků a teploty média v předem definovaném provozním a zobrazovacím rozsahu.

Nastavení horní a dolní meze rozsahu průtoku se provádí pomocí implementovaného režimu Max / Min Teach. Spínací bod průtoku je možné jednoduše nastavit pomocí tlačítka Quick Teach bez potřeby nastavení spodní a horní meze proudění. Pomocí kalorimetrického měřicího principu připojeného senzoru je možné snímat nejen rychlost proudění, ale i teplotu média.

Modul může, díky IO-Link rozhraní, pracovat jak v režimu IO-Link (IOL), tak v režimu standardních signálů (SIO). V SIO módu pracují spínací výstupy klasickým způsobem. V IOL módu se aktuální procesní hodnota cyklicky přenáší jako digitální číslo s rozlišením 10 bitů.

Požadované parametry lze nastavit pomocí tlačítek Teach nebo softwarově přes komunikační rozhraní IO-Link. Parametrizace přes IO-Link se provádí pomocí DTM nebo IODD v FDT aplikaci PACTware nebo acyklicky z řídicího systému pomocí On-Request Data Objects.

hlídání průtoku pro připojení hlídačů průtoku IO-Link přístroj s tranzistorovými výstupy FM-IM-3UP63FX

IO-Link

IO-Link specifikace	V 1.1
Přenosová rychlost	38.4 kBit/s (COM 2)
Princip přenosu	Übertragungsphysik 3-Leiter Physik (PHY 2)
Komunikační kanál	Clamp 12 and via front panel jack COM (PC)
Typ komunikace	nastavení pomocí DTM a IODD acyklická komunikace pomocí On-Request Data Objects
Obsaženo v SIDI GSDML	ano

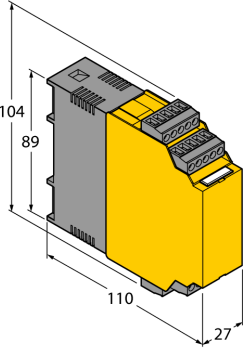
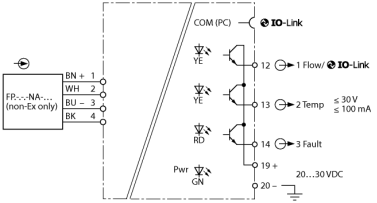
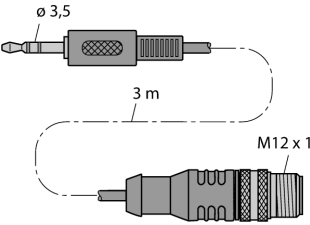
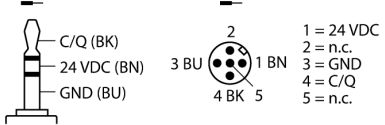
Testy / certifikáty**Certifikáty**

Elektromagnetická kompatibilita (EMC)	CE, C-UL U.S. dle NE21
Relativní vlhkost	EN 60068-2-38

Mechanické údaje

Pouzdro	vyhodnocovací zařízení
Rozměry	89 x 110 x 27 mm
Materiál pouzdra	polykarbonát/ABS
Okolní teplota	-25... +70 °C
Způsob montáže	montáž na lištu nebo desku
Stupeň krytí	IP20
MTBF	109 let

hlídání průtoku
pro připojení hlídačů průtoku
IO-Link přístroj s tranzistorovými výstupy
FM-IM-3UP63FX

	<p>Upozornění Modul pro hlídače průtoku FM-IM-3UP63X Ident.č. 7525100</p>	<p>Schéma zapojení</p> 
	<p>Upozornění Zvláštní příslušenství: IO-Link komunikační kabel IOL-COM/3M propojení modulu FM-IM (PC port) a IO-Link masteru Ident.č. 7525110</p>	<p>Schéma zapojení</p> 

hlídání průtoku

pro připojení hlídačů průtoku

IO-Link přístroj s tranzistorovými výstupy

FM-IM-3UP63FX

LED

LED	Barva	Stav	Popis
Pwr	zelená	svítí	provozní napětí v pořádku přístroj je připraven k provozu
		bliká	provozní napětí v pořádku IO-Link spojení je aktivní (inverzní blikání s 900 ms zap. a 100 ms vyp.)
Průtok	žlutá	nesvítí	Spínací výstup průtok [low]
		svítí	Spínací výstup průtok [high]
		bliká	Teach mód resp. diagnostika (specifikace viz návod k obsluze)
Teplota	žlutá	nesvítí	Spínací výstup teplota [low]
		svítí	Spínací výstup teplota [high]
		bliká	Teach mód resp. diagnostika (specifikace viz návod k obsluze)
porucha	červená	nesvítí	Spínací výstup porucha [high]
		svítí	Spínací výstup průtok [low] (signalizace poruchy v kombinaci s jinými LED viz návod k obsluze)

Podrobný popis signalizace stavu a poruchy dle návodu k obsluze FM-IM / FMX-IM

Procesní data IO-Link (Process Data Objects)

Bit	15	14	13	12	11	10	9	8	7	6	5	4	3	2	1	0
	Flow Value 10 Bit (Bit 15 = MSB, Bit 6 = LSB)										nezapojeno			Out 3 (Fault)	Out 2 (Temp)	Out1 (Flow)