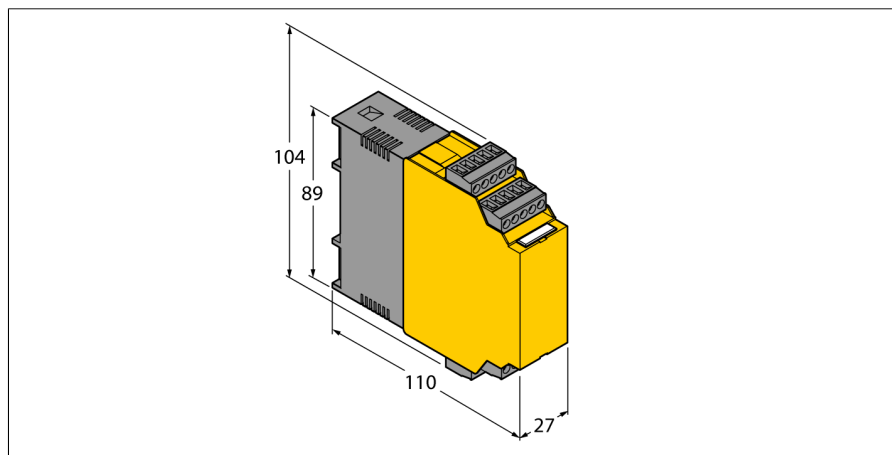


## hlídání průtoku pro připojení hlídačů průtoku IO-Link přístroj s proudovým a tranzistorovými výstupy FM-IM-2UPLI63FX



- analogový výstup pro průtok
- tranzistorový výstup pro teplotu a poruchu
- nastavení dolní a horní meze průtoku
- sloupec LED pro zobrazení rychlosti proudění a teploty média
- kontrola pracovních a zobrazovacích mezí
- kontrola přerušování vodiče a zkratu na straně senzoru
- k dispozici standardní IO nebo IO-Link mód
- parametrizace pomocí tlačítka nebo software přes IO-Link

<b>Typové označení</b>	FM-IM-2UPLI63FX
Identifikační číslo	100000819
<b>Napájecí napětí</b>	20...30 VDC
Příkon	< 4.5 W
Proud naprázdno $I_0$	≤ 63 mA
<b>Teach mód</b>	Nastavení min./max. Funkce Teach včetně DeltaFlow (automatické uvolnění funkce Teach po dosažení dostatečně malé změny rychlosti proudění).
<b>Flow speed</b>	[%] min/max rozsahu (trvale)
Teplota média	[°C] během stisknutí tlačítka Set
Repeatability flow rate	typical ± 1 % (z rozsahu)
Repeatability media temperature	typical ± 1 K
Measuring accuracy media temperature	typical ± 7 K
Switchpoint hysteresis media temperature	2 K
<b>Vstupní funkce</b>	pro hlídače průtoku
Napětí senzoru	≤ 15 VDC
Proud senzoru	≤ 35 mA
Omezení proudu senzoru	cca 110 mA
Měřicí frekvence	5 Hz (každých 200 ms, softwarový filtr)
<b>hlídání průtoku</b>	Analogový výstup
hlídání teploty	tranzistorový výstup
hlídání poruch	tranzistorový výstup
<b>Rozsah proudu</b>	4...20 mA / 20...4 mA
Zátěž	< 600 Ω
Charakteristika	výstup signálu snímače, není linearizován
Detekce poruchy	NAMUR meze
<b>Spínací funkce</b>	PNP
Stav výstupu	aktivní high / low lze nastavit (tranzistorový výstup poruchy je vždy aktivní při nízké úrovni)
Spínané napětí	20...30 VDC
Spínaný proud	100 mA
<b>Elektrické zapojení</b>	5pinové odnímatelné svorkovnice
Typ připojení	šroubové svorky
Průřez kabelu	1.5...2.5mm <sup>2</sup>
<b>komunikace</b>	IO-Link Spec. 1.0
Přenosová rychlost	38,4 kBit/s (COM 2)
Princip přenosu	Übertragungsphysik 3-Leiter Physik (PHY 2)
Komunikační kanál	Clamp 12 and via front panel jack COM (PC)
Typ komunikace	nastavení pomocí DTM a IODD acyklická komunikace pomocí On-Request Data Objects

### Funkční princip

Externí vyhodnocovací přístroje typu FM-IM... je možné použít pro všechny hlídače průtoku řady FCS (ponorné provedení) a FCI (inline provedení) určené pro základní prostředí.

Modul je vybaven čtyřmi stavovými LED a 10místným LED segmentem pro vizuální kontrolu v provozu. Využívat lze také softwarové diagnostické možnosti jako např. kontrolu přerušování vodiče a zkratu nebo kontrolu pracovních a zobrazovacích mezí pro rychlost proudění a teplotu média.

Pomocí tlačítka Quick Teach lze nastavit spínací bod průtoku bez potřeby znalostí spodní a horní meze proudění. Pomocí kalorimetrického měřicího principu připojeného senzoru je možné snímat nejen rychlost proudění, ale i teplotu média.

Modul může, díky IO-Link rozhraní, pracovat jak v režimu IO-Link (IOL), tak v režimu standardních signálů (SIO). V SIO módu pracují spínací výstupy klasickým způsobem. V IOL módu se aktuální procesní hodnota cyklicky přenáší jako digitální číslo s rozlišením 10 bitů.

Požadované parametry lze nastavit pomocí tlačítek Teach nebo softwarově přes komunikační rozhraní IO-Link. Parametrizace přes IO-Link se provádí pomocí DTM nebo IODD v FDT aplikaci PACTware nebo acyklicky z řídicího systému pomocí On-Request Data Objects.

**hlídání průtoku  
pro připojení hlídačů průtoku  
IO-Link přístroj s proudovým a tranzistorovými výstupy  
FM-IM-2UPLI63FX**

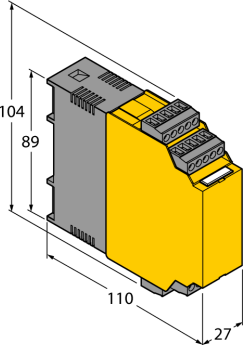
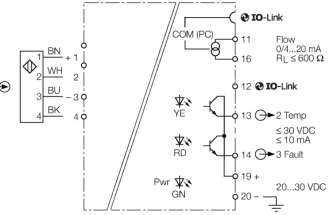
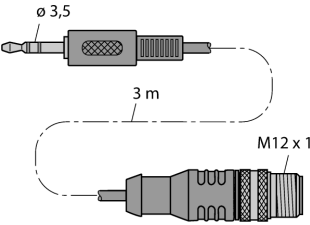
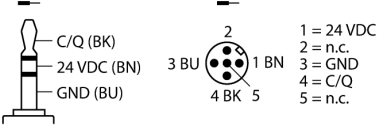
---

<b>Certifikáty</b>	CE, C-UL U.S.
Elektromagnetická kompatibilita (EMC)	dle NE21

---

<b>Pouzdro</b>	pouzdro se svorkovnicí
Rozměry	89 x 110 x 27 mm
Materiál pouzdra	polykarbonát / ABS
Okolní teplota	-25... +70 °C
Způsob montáže	montáž na lištu nebo desku
Stupeň krytí	IP20

**hlídání průtoku  
pro připojení hlídačů průtoku  
IO-Link přístroj s proudovým a tranzistorovými výstupy  
FM-IM-2UPLI63FX**

	<p><b>Upozornění</b> Modul pro hlídače průtoku FM-IM-2UPLI63X Ident.č. 7525104</p>	<p><b>Schéma zapojení</b></p> 
	<p><b>Upozornění</b> Zvláštní příslušenství: IO-Link komunikační kabel IOL-COM/3M propojení modulu FM-IM (PC port) a IO-Link masteru Ident.č. 7525110</p>	<p><b>Schéma zapojení</b></p> 

hlídání průtoku  
pro připojení hlídačů průtoku  
IO-Link přístroj s proudovým a tranzistorovými výstupy  
FM-IM-2UPLI63FX

**LED**

LED	Barva	Stav	Popis
Pwr	zelená	svítí	provozní napětí v pořádku přístroj je připraven k provozu
		bliká	provozní napětí v pořádku IO-Link spojení je aktivní (inverzní blikání s 900 ms zap. a 100 ms vyp.)
Průtok	žlutá	svítí	Proudový výstup průtok aktivní
		bliká	Teach mód resp. diagnostika (specifikace viz návod k obsluze)
Teplota	žlutá	nesvítí	Spínací výstup teplota [low]
		svítí	Spínací výstup teplota [high]
		bliká	Teach mód resp. diagnostika (specifikace viz návod k obsluze)
Porucha	červená	nesvítí	Spínací výstup porucha [high]
		svítí	Spínací výstup porucha [low] (signalizace poruchy v kombinaci s jinými LED viz návod k obsluze)

Podrobný popis signalizace stavu a poruchy dle návodu k obsluze FM-IM / FMX-IM (D101880).

**Procesní data IO-Link (Process Data Objects)**

Bit	15	14	13	12	11	10	9	8	7	6	5	4	3	2	1	0
	Flow Value 10 Bit (Bit 15 = MSB, Bit 6 = LSB)										nezapojeno			Out 3 (Fault)	Out 2 (Temp)	Out1 (Flow)