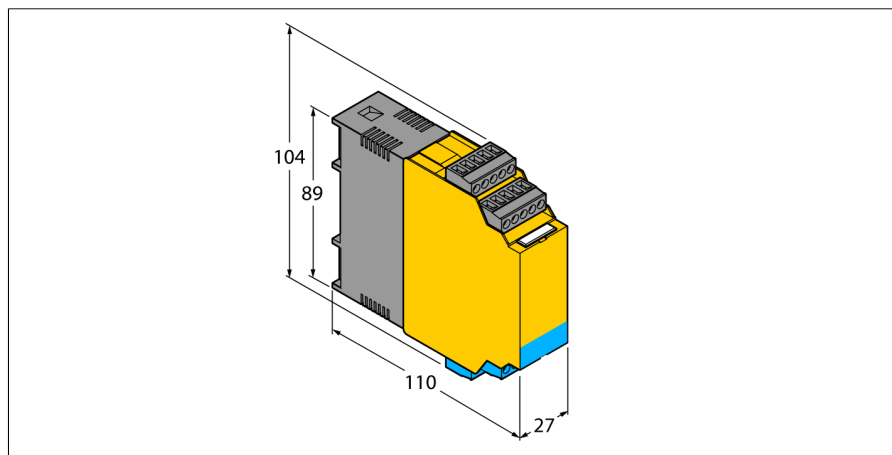


# hlídání průtoku pro připojení Ex hlídačů průtoku HART přístroj s proudovým a tranzistorovými výstupy FMX-IM-2UPLI63FX



- připojený přístroj [Ex ia Ga / Da]
- připojení čidel průtoku v zóně 0 / 20
- pro senzory Ex ia resp. Ex ib
- analogový výstup pro průtok
- tranzistorový výstup pro teplotu a poruchu
- nastavení dolní a horní meze průtoku
- sloupec LED pro zobrazení rychlosti proudění a teploty média
- kontrola pracovních a zobrazovacích mezí
- kontrola přerušeni vodiče a zkratu na straně senzoru
- parametrizace pomocí tlačítka nebo FDT / DTM

<b>Typové označení</b>	FMX-IM-2UPLI63FX
Identifikační číslo	100000823
<b>Napájecí napětí</b>	20...30 VDC
Příkon	< 10.5 W
Proud naprázdno I <sub>0</sub>	≤ 63 mA
<b>Teach mód</b>	Nastavení min./max. Funkce Teach včetně DeltaFlow (automatické uvolnění funkce Teach po dosažení dostatečně malé změny rychlosti proudění).
<b>Flow speed</b>	[%] min/max rozsahu (trvale)
Teplota média	[°C] během stisknutí tlačítka Set
Repeatability flow rate	typical ± 1 % (z rozsahu)
Repeatability media temperature	typical ± 1 K
Measuring accuracy media temperature	typical ± 7 K
Switchpoint hysteresis media temperature	2 K
<b>Vstupní funkce</b>	pro hlídače průtoku
Napětí senzoru	≤ 7 VDC
Proud senzoru	≤ 70 mA
Omezení proudu senzoru	cca 110 mA
Měřicí frekvence	5 Hz (každých 200 ms, softwarový filtr)
<b>hlídání průtoku</b>	Analogový výstup
hlídání teploty	tranzistorový výstup
hlídání poruch	tranzistorový výstup
<b>Rozsah proudu</b>	4...20 mA / 20...4 mA
Zátěž	< 600 Ω
Charakteristika	výstup signálu snímače, není linearizován
Detekce poruchy	NAMUR meze
<b>Spínací funkce</b>	PNP
Stav výstupu	aktivní high / low lze nastavit (tranzistorový výstup poruchy je vždy aktivní při nízké úrovni)
Spínané napětí	20...30 VDC
Spínaný proud	100 mA
<b>Elektrické zapojení</b>	5pinové odnímatelné svorkovnice
Typ připojení	šroubové svorky
Průřez kabelu	1.5...2.5mm <sup>2</sup>
<b>Typ komunikace</b>	nastavení pomocí DTM

## Funkční princip

Externí vyhodnocovací přístroje typu FMX-IM... je možné použít pro všechny Ex hlídače průtoku řady FCS (ponorné provedení) a FCI (inline provedení).

Modul je vybaven čtyřmi stavovými LED a 10místným LED segmentem pro vizuální kontrolu v provozu. Využít lze také softwarové diagnostické možnosti jako např. kontrolu přerušeni vodiče a zkratu nebo kontrolu pracovních a zobrazovacích mezí pro rychlost proudění a teplotu média.

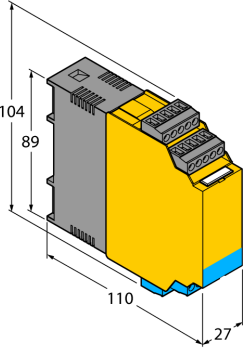
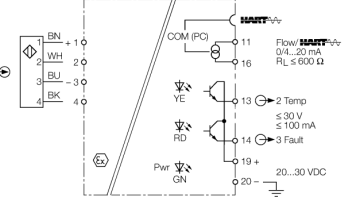
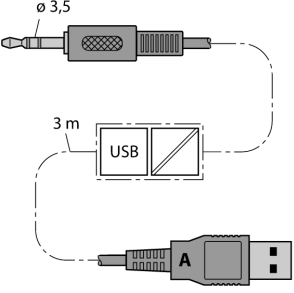

Nastavení dolní a horní meze průtoku pro výstupní analogový signál se provádí v režimu Teach. Pomocí kalorimetrického měřicího principu připojeného senzoru je možné snímat nejen rychlost proudění, ale i teplotu média.

Parametrizace se provádí pomocí tlačítek Teach nebo softwarově pomocí komunikačního rozhraní HART a DTM ovladače v FDT aplikaci PACTware.

**hlídání průtoku  
pro připojení Ex hlídačů průtoku  
HART přístroj s proudovým a tranzistorovými výstupy  
FMX-IM-2UPLI63FX**

<b>Označení na přístroji</b>	Ex II (1) G [Ex ia Ga] IIC resp. II (1) D [Ex ia Da] IIC
EC certifikát typu	TÜV 11 ATEX 078981
IECEX Prohlášení o shodě	IECEX TUN 11.0005
Prohlášení o shodě EN ISO/IEC	5108M
<b>Certifikáty</b>	CE, C-UL U.S.
Elektromagnetická kompatibilita (EMC)	dle NE21
<b>Pouzdro</b>	pouzdro se svorkovnicí
Rozměry	89 x 110 x 27 mm
Materiál pouzdra	polykarbonát / ABS
Okolní teplota	-25... +70 °C
Způsob montáže	montáž na lištu nebo desku
Stupeň krytí	IP20

**hlídání průtoku  
pro připojení Ex hlídačů průtoku  
HART přístroj s proudovým a tranzistorovými výstupy  
FMX-IM-2UPLI63FX**

	<p><b>Upozornění</b> Modul pro hlídače průtoku FMX-IM-2UPLI63X Ident.č. 7525105</p>	<p>Schéma zapojení</p> 
	<p><b>Upozornění</b> Zvláštní příslušenství: HART komunikační adaptér IM-PROG III propojení modulu FMX-IM-2UPLI63X (PC port) a HART Ident.č. 7525111</p>	<p>Schéma zapojení</p> 

hlídání průtoku  
pro připojení Ex hlídačů průtoku  
HART přístroj s proudovým a tranzistorovými výstupy  
FMX-IM-2UPLI63FX

**LED**

LED	Barva	Stav	Popis
Pwr	zelená	svítí	provozní napětí v pořádku přístroj je připraven k provozu
		bliká	provozní napětí v pořádku HART komunikace aktivní
Průtok	žlutá	svítí	Proudový výstup průtok aktivní
		bliká	Teach mód resp. diagnostika (specifikace viz návod k obsluze)
Teplota	žlutá	nesvítí	Spínací výstup teplota [low]
		svítí	Spínací výstup teplota [high]
		bliká	Teach mód resp. diagnostika (specifikace viz návod k obsluze)
Porucha	červená	nesvítí	Spínací výstup porucha [high]
		svítí	Spínací výstup porucha [low] (signalizace poruchy v kombinaci s jinými LED viz návod k obsluze)

Podrobný popis signalizace stavu a poruchy dle návodu k obsluze FM-IM / FMX-IM (D101880).

# hlídání průtoku pro připojení Ex hlídačů průtoku HART přístroj s proudovým a tranzistorovými výstupy FMX-IM-2UPLI63FX

## Návod k obsluze

### Způsob použití

Tento přístroj splňuje požadavky směrnice 2014/34/EU a je dle EN60079-0, EN60079-11 a EN61241-11 vhodný pro nasazení jako provozní prostředek pro připojení jiskrově bezpečných hlídačů průtoku.

Při provozu je třeba dodržovat všechny národní předpisy a nařízení.

### Použití v Ex aplikacích

II (1) G a II (1) D (skupina II, kategorie (1) G, provozní prostředky pro plynné atmosféry a kategorie (1) D, provozní prostředky pro prašná prostředí).

### Označení (viz přístroj nebo dokumentace)

⊕ II (1) G [Ex ia Ga] IIC T4 dle EN60079-11 a EN60079-0/61241-11 a ⊕ II (1) D [Ex ia Da] IIIC

### Připustná okolní teplota

-25...+70 °C

### Instalace / uvádění do provozu

Přístroje smí být instalovány, zapojovány a uváděny do provozu pouze kvalifikovanou osobou. Kvalifikovaná osoba musí mít znalosti způsobů ochrany před výbuchem, předpisů a nařízení pro zařízení v prostředí s nebezpečím výbuchu a jiskrově bezpečných systémů.

Zkontrolujte, zda způsob použití odpovídá klasifikaci a označení přístroje.

Tento přístroj je obsahuje vedle jiskrově bezpečných okruhů také okruhy, které jiskrově bezpečné nejsou. Může být proto instalován pouze v základním prostředí, na suchém, čistém a dobře kontrolovatelném místě. Pokud v prohlášení o shodě výrobce deklaruje přístroj jako kategorii 3, je možná instalace v zóně 2. Dále je třeba dodržet podmínky pro bezpečný provoz. Na jiskrově bezpečné svorky je možné připojovat pouze jiskrově bezpečné přístroje. Všechny přístroje musí splňovat podmínky pro provoz v příslušné zóně prostředí s nebezpečím výbuchu. Pokud jsou na jiskrově bezpečné svorky připojeny přístroje v prostředí s nebezpečím výbuchu prachů, v zóně 20 resp. 21, musí tyto přístroje splňovat podmínky pro kategorii 1D resp. 2D. Pro konkrétní obvod musí být proveden "průkaz jiskrové bezpečnosti" (EN 60079-14). Pokud je na jiskrově bezpečné svorky připojen přístroj, který není jiskrově bezpečný, nesmí být tento oddělovač již použit pro připojení jiskrově bezpečných obvodů. Při montáži, zapojování a kabeláži jiskrově bezpečných obvodů je třeba dodržovat všechny platné předpisy a nařízení. Kabele a svorky jiskrově bezpečných okruhů musí být označeny. Musí být odděleny od obvodů, které jiskrově bezpečné nejsou, nebo musí být vhodným způsobem izolovány (EN 60079-14). Jiskrově bezpečné svorky přístroje musí mít předepsanou vzdálenost od uzemněných částí a svorek ostatních přístrojů. Pokud není výslovně uvedeno jinak, zaniká certifikát otevřením přístroje, opravou nebo zásahem do přístroje, který byl proveden jinou osobou než výrobcem. Viditelné změny na přístroji jako např. hnědočerné zabarvení způsobené vysokou teplotou, díry nebo vyboulení ukazují na závažnou poruchu. V takovém případě nesmí být přístroj dále používán. Navíc je třeba zkontrolovat přístroje připojené na jiskrově bezpečné svorky vadného přístroje. Kontrolu přístroje s ohledem na dodržení ochrany proti výbuchu může provádět pouze výrobce. Provoz přístroje je přípustný pouze v rozsahu údajů uvedených na pouzdru přístroje. Při každém udevení do provozu nebo při změnách v zapojení je třeba zajistit, aby byla dodržena všechna příslušná ustanovení, předpisy a provozní podmínky pro provoz zařízení v prostředí s nebezpečím výbuchu. Po připojení na jiný proudový obvod nesmí být senzor již použit v Exi instalacích. Pro celý obvod (včetně příslušného prostředku) je třeba provést "průkaz jiskrové bezpečnosti" dle EN 60079-14.

### Pokyny pro montáž a instalaci

Zamezte statickým výbojům na plastových dílech a kabelech. Čistěte přístroj pouze vlhkou látkou. Nemontujte přístroj v místech, kde proudí prach a zamezte usazování prachu na jeho povrchu.

Uživatel je odpovědný za ochranu přístroje a kabelu, pokud může dojít k jejich mechanickému poškození. Dále pak za odstínění silných elektromagnetických polí.

Zkontrolujte způsob zapojení a elektrické hodnoty na potisku přístroje nebo v technické dokumentaci.

Odstraňte znečištění přístroje, kabelového vývodu nebo konektoru bezprostředně za vývodem.

### Zvláštní podmínky pro bezpečný provoz

Přístroj musí být chráněn před mechanickým poškozením.

### Údržba / ošetřování

Opravy nejsou možné. Certifikát zaniká opravou nebo zásahem do přístroje jinou osobou než výrobcem. Nejdůležitější údaje jsou uvedeny v dokumentaci výrobce.