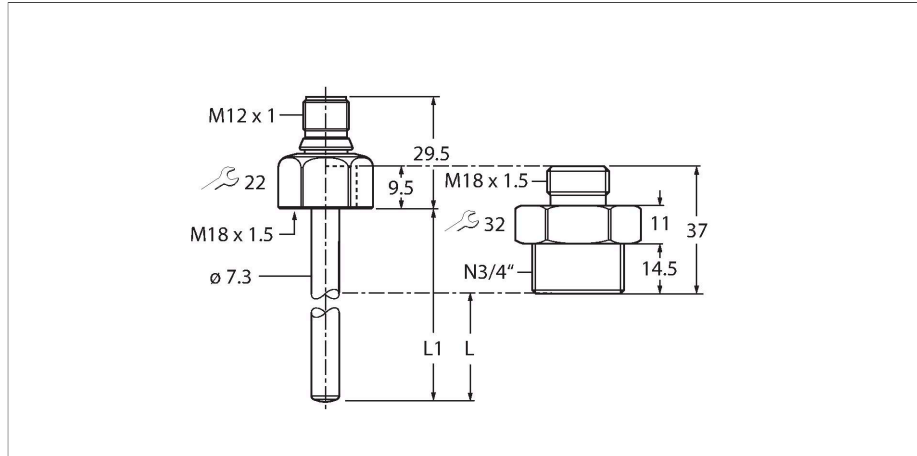


FP100-300L-34-NA-H1141

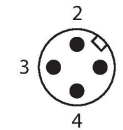
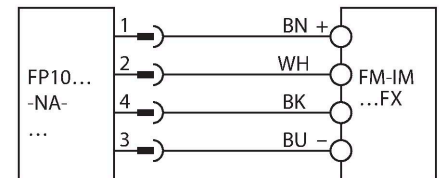
Průtokoměry – Ponorný senzor bez vyhodnocovací jednotky



Vlastnosti

- šroubovací adaptér s vnějším závitem NPT 3/4" součástí dodávky
- materiál pouzdra: 1,4571 (316Ti)
- hloubka ponoření 16,9 mm
- hlídání průtoku kapalných médií
- stupeň krytí IP66, IP67 a IP69K
- 8...33 VDC
- spínací / rozpínací, PNP/NPN výstup, IO-Link
- konektor M12 x 1

Schéma zapojení



Technické údaje

Typ	FP100-300L-34-NA-H1141
ID č.	100001048
Teplota média	-25... +85 °C
Oblast nasazení	
Provedení	ponorný senzor
Oblast použití	kapaliny
Délka tyče (L1)	45 mm
Hloubka ponoření (L)	16.9 mm, při použití dodávaného adaptéru
Odolnost vůči tlaku	300 bar
Reakční čas T09	6 s
Reakční čas T05	3 s
Standardní rozsah průtoku	3...300 cm/s
	jakákoliv axiální orientace sensorové tyče v médiu
Rozšíření rozsah průtoku	1...300 cm/s
Komentář k rozšířenému rozsahu průtoku	Nasměřovaný přítok na punčovou značku ± 20°
Teplotní gradient	≤ 300 K/min
Mechanické údaje	
Materiál pouzdra	nerez ocel, 1.4571 (AISI 316Ti)
Materiál adaptéru	nerez 1.4571 (316Ti)
Materiál (ve styku s médiem)	nerez ocel 1.4571 (AISI 316Ti), O-kroužek FKM
Procesní připojení senzoru	vnitřní závit M18 x 1.5
Procesní připojení adaptéru	vnější závit M18 x 3.5; vnější závit 1/4" NPT
Elektrické připojení	konektor, M12 x 1
Stupeň krytí	IP66

Funkční princip

Hlídače průtoku pracují na kalorimetrickém principu. Rychlost proudění je přímo úměrná množství tepla odvedeného médiem ze snímáčiho elementu. Zvýšený odvod tepla je tedy přímo úměrný zvýšené rychlosti proudění nebo protékého množství.

Technické údaje

IP67
IP69K

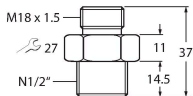
Podmínky okolí	
Okolní teplota	-40... +85 °C
Skladovací teplota	-40... +80 °C
Odolnost proti rázům	50 g (11 ms) DIN EN 60068-2-27
Odolnost vůči vibracím	20 G (55...2000 Hz)DIN EN 60068-2-6
Testy / certifikáty	
Certifikáty	CE cULus
Číslo certifikátu UL	E516036
MTTF	120 let dle SN 29500 (Ed. 99) 40°C

Příslušenství

FAA-A1-1.4571

100001987

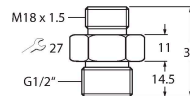
šroubovací adaptér pro ponorné senzory řady FS... , FP..; materiál: nerez 1.4571 (316Ti); procesní připojení: N1/2"



FAA-80-1.4571

100001988

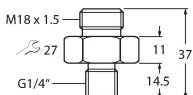
šroubovací adaptér pro ponorné senzory řady FS... , FP..; materiál: nerez 1.4571 (316Ti); procesní připojení: G1/2"



FAA-04-1.4571

100001989

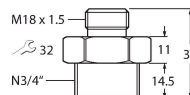
šroubovací adaptér pro ponorné senzory řady FS... , FP..; materiál: nerez 1.4571 (316Ti); procesní připojení: G1/4"



FAA-34-1.4571

100001990

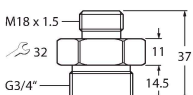
šroubovací adaptér pro ponorné senzory řady FS... , FP..; materiál: nerez 1.4571 (316Ti); procesní připojení: N3/4"



FAA-81-1.4571

100001991

šroubovací adaptér pro ponorné senzory řady FS... , FP..; materiál: nerez 1.4571 (316Ti); procesní připojení: G3/4"



Příslušenství

Rozměrový náčrtek	Typ	ID č.	
	WKC4.4T-2/TEL	6625025	Připojovací kabel, zásuvka M12 úhlová 4pinová, délka: 2 m, materiál kabelu: PVC, černá, cULus certifikát
	RKC4.4T-2/TEL	6625013	Připojovací kabel, zásuvka M12 přímá 4pinová, délka: 2 m, materiál kabelu: PVC, černá, cULus certifikát
	WKC4.4T-2/TXL	6625515	Připojovací kabel, zásuvka M12 úhlová 4pinová, délka: 2 m, materiál kabelu: PUR, černá, cULus certifikát
	RKC4.4T-2/TXL	6625503	Připojovací kabel, zásuvka M12 přímá 4pinová, délka: 2 m, materiál kabelu: PUR, černá, cULus certifikát

Příslušenství

Rozměrový náčrtek	Typ	ID č.	
	FM-IM-3UP63FX	100000818	Vyhodnocovací přístroj pro senzory průtoku řady FP...-...-NA-... pro prostředí bez nebezpečí výbuchu; provozní napětí 20...30 V DC; pás LED pro zobrazení rychlosti průtoku a teploty média; zařízení IO-Link s tranzistorovými výstupy pro průtok, teplotu a poruchy

Rozměrový náčrtek

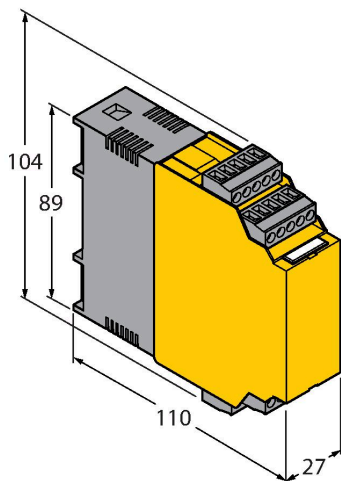
Typ

ID č.

FM-IM-3UR38FX

100000820

Vyhodnocovací přístroj pro senzory průtoku řady FP...-...-NA-... pro prostředí bez nebezpečí výbuchu; provozní napětí 20...250 V DC; pás LED pro zobrazení rychlosti průtoku a teploty média; zařízení IO-Link s reléovými výstupy pro průtok, teplotu a poruchy



FM-IM-2UPLI63FX

100000819

Vyhodnocovací přístroj pro senzory průtoku řady FP...-...-NA-... pro prostředí bez nebezpečí výbuchu; provozní napětí 20...30 V DC; pás LED pro zobrazení rychlosti průtoku a teploty média; zařízení IO-Link s analogovým výstupem pro průtok, teplotu a poruchy

