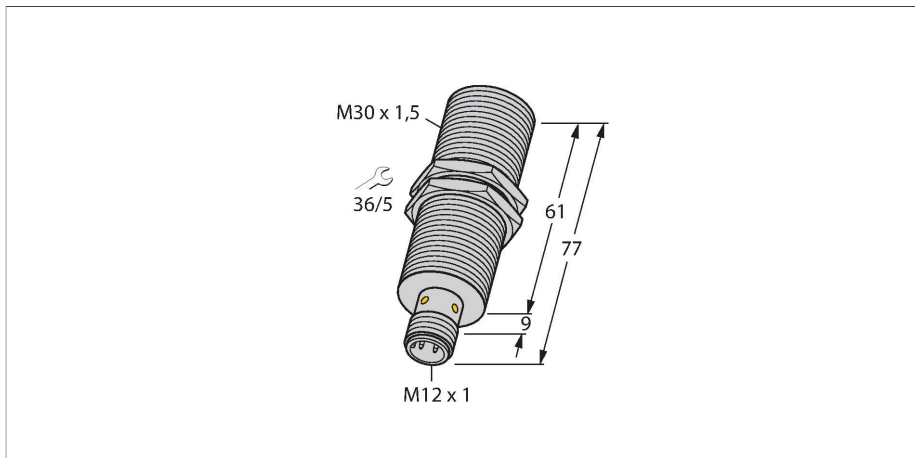


# BI10-M30-IOLU69X2-H1141

## Indukční senzor – analogový výstup a IO-Link komunikace



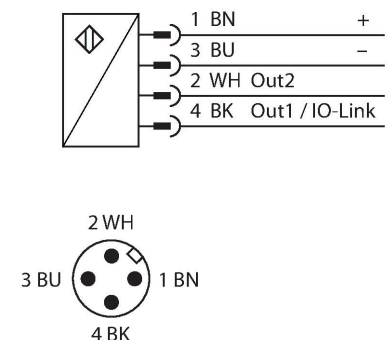
### Technické údaje

Typ	BI10-M30-IOLU69X2-H1141
ID č.	100001079
<b>Všeobecné údaje</b>	
Měřicí rozsah	2...10 mm
Provedení	vestavné
Zajištěná spínací vzdálenost	$\leq (0,81 \times S_n)$ mm
Faktor korekce	St37 = 1; Al = 0,3; nerez = 0,7; Ms = 0,4
Opakovatelnost	$\leq 1 \%$ z rozsahu  A - B
	0,25 % z rozsahu po 0,5 h zahřátí
Chyba linearity	$\leq 1 \%$
Teplotní drift	$\leq \pm 3 \%$
	$\leq \pm 5 \%, \leq 0 \text{ }^\circ\text{C}, \geq +50 \text{ }^\circ\text{C}$
<b>Elektrické údaje</b>	
Napájecí napětí	15...30 VDC
Zvlnění	$\leq 10 \%$ $U_{ss}$
Proud naprázdno	20 mA
Zkušební izolační napětí	$\leq 0,5$ kV
Ochrana proti zkratu	ano
Ochrana proti přerušení vodiče / přepólování	ne / úplný (analogový výstup omezený)
Komunikační protokol	IO-Link
Výstupní funkce	čtyřdrát, PNP/NPN, analogový výstup
Napětový výstup	0...10 V
Zatěžovací odpor napětového výstupu	$\geq 4,7$ k $\Omega$
Reakční čas	0.0015 s
	na výstupu

### Vlastnosti

- závitové pouzdro M30x1.5
- chromovaná mosaz
- konfigurace a komunikace pomocí IO-Link v1.1 nebo standardních I/O
- nastavitelná hodnota odstupu v 12bitových IO-Link procesních datech
- spínací bod lze nastavit dvěma body
- funkci výstupu lze nastavit
- identifikace pomocí paměti 32 bytů
- kontrola teploty s nastavitelnými mezemi
- 4drát, 15...30 VDC
- analogový výstup 0...10 V (2...10 V)
- konektor M12 x 1

### Schéma zapojení



### Funkční princip

Jednoduché regulační úlohy je možné řešit pomocí indukčních senzorů Turck s analogovým výstupem. Ty poskytují proudový napětový nebo frekvenční signál. Výstupní signál je u senzorů Turck lineární v celém snímacím rozsahu a přenáší vzdálenost mezi senzorem a snímaným objektem. U analogových IO-Link senzorů je navíc možné nastavovat různé parametry pomocí IO-Link

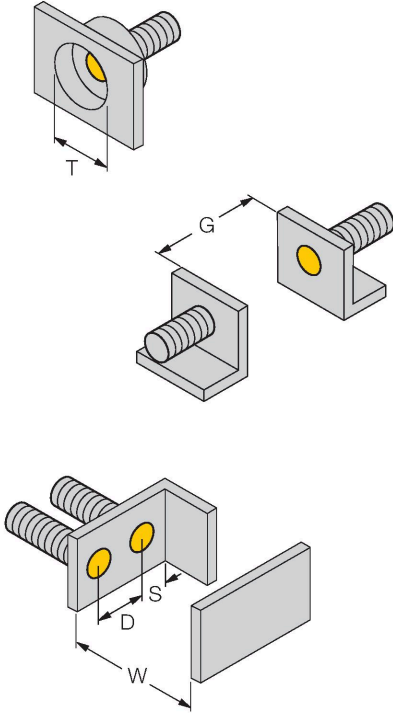
## Technické údaje

masteru, dle požadavků zákazníka. Podrobné informace naleznete v návodu k obsluze analogového IO-Link senzoru.

IO-Link	
IO-Link specifikace	V 1.1
Typ portu IO-Link	Class A
Komunikační režim	COM 2 (38.4 kBaud)
Procesní data	16 bit
Spínací bod	1 bit
Status bit information	2 bit
Typ datového rámce	2.2
Minimální čas cyklu	2.3 ms
Funkce pinu 4	IO-Link
Funkce pinu 2	analogový
Maximální délka kabelu	20 m
Obsaženo v SIDI GSDML	ano
Mechanické údaje	
Pouzdro	závitové pouzdro, M30 x 1.5
Rozměry	77 mm
Materiál pouzdra	kov, CuZn, chromovaný
Materiál aktivní plochy	plast, PA12-GF30
Utahovací moment upevňovací matice	75 Nm
Elektrické připojení	konektor, M12 x 1
Podmínky okolí	
Okolní teplota	-25... +70 °C
Odolnost vůči vibracím	55 Hz (1 mm)
Odolnost proti rázům	30 g (11 ms)
Stupeň krytí	IP67
MTTF	751 let dle SN 29500 (Ed. 99) 40°C
Indikace napájení	LED, zelená
Indikace stavu výstupu	LED, žlutá

## Montážní pokyny

### Montážní pokyny / popis



Vzdálenost D 2 x B

Vzdálenost W 3 x Sn

Vzdálenost T 3 x B

Vzdálenost S 1,5 x B

Vzdálenost G 6x Sn

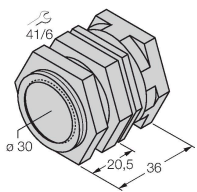
Průměr aktivní plochy B Ø 30 mm

## Příslušenství

QM-30

6945103

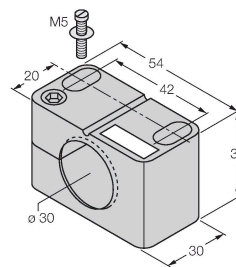
Montážní úchytka s pevným dorazem; materiál: chromovaná mosaz vnější závit M36 x 1.5 Upozornění: Spínací vzdálenost senzorů se může lišit při použití úchytek pro rychlou montáž.



BST-30B

6947216

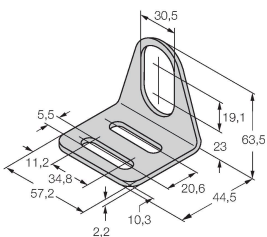
Montážní úchytka s pevným dorazem pro závitová pouzdra; materiál: PA6



MW-30

6945005

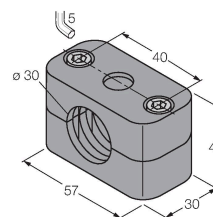
Montážní úchytka pro závitová pouzdra; materiál: nerez A2 1.4301 (AISI 304)



BSS-30

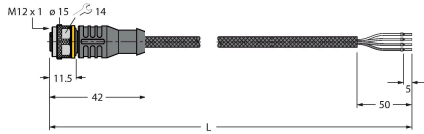
6901319

Montážní úchytka pro válcová a závitová pouzdra; materiál: polypropylén



## Příslušenství

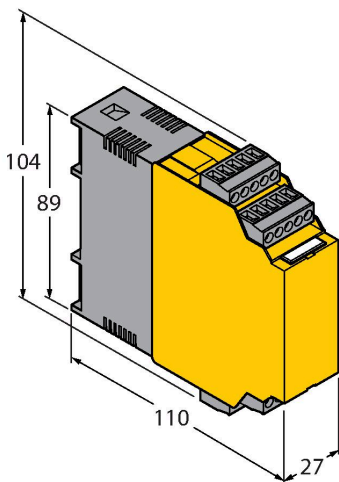
Rozměrový náčrtek	Typ	ID č.	
	RKC4.4T-2/TXL1001	6628825	



Připojovací kabel, zásuvka M12 přímá 4pinová, délka: 2 m, materiál ochranného pláště: aramidová vlákna, žlutá; teplotní špička: 200 °C

## Příslušenství

Rozměrový náčrtek	Typ	ID č.	
	IM43-13-SR	7540041	



Komparátor mezní hodnoty; jednocanálový; vstup 0/4...20 mA nebo 0/2...10 V; napájení dvoudrátových nebo třídrátových převodníků/senzorů; mezní hodnota nastavitelná pomocí tlačítka; 3 reléové výstupy každý se spínacím kontaktem; odnímatelné svorkovnice; šířka 27 mm; univerzální napájecí napětí 0...250 VUC; další komparátory mezní hodnoty v katalogu Interfaceová technika

USB-2-IOL-0002	6825482	IO-Link master s integrovaným USB rozhraním
----------------	---------	---

