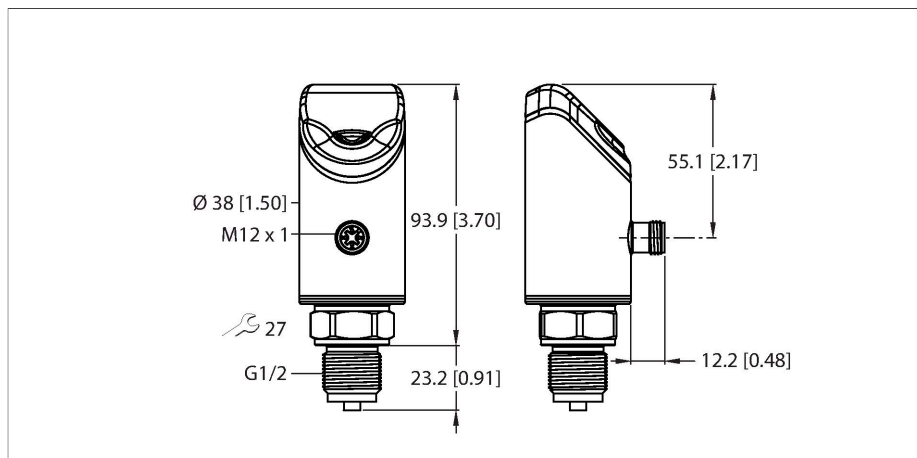


# PS510-400-08-LI2UPN8-H1141

## Snímač tlaku – Relativní tlak: 0 ... 400 bar



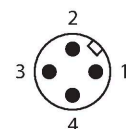
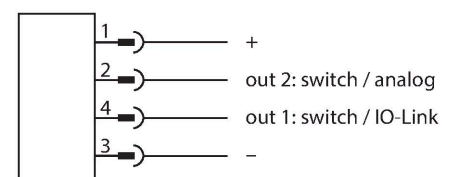
### Technické údaje

|                                    |                                      |
|------------------------------------|--------------------------------------|
| Typ                                | PS510-400-08-LI2UPN8-H1141           |
| ID č.                              | 100001593                            |
| Teplota média                      | -40... +80 °C                        |
| Oblast použití                     | pro kapaliny a plyny                 |
| <b>Rozsah tlaku</b>                |                                      |
| Typ tlaku                          | Relativní tlak                       |
| Rozsah tlaku                       | 0...400 bar                          |
|                                    | 0...5801.51 psi                      |
|                                    | 0...40 MPa                           |
| Přípustný přetlak                  | ≤ 1600 bar                           |
| Kritický tlak                      | ≥ 4000 bar                           |
| Čas odezvy                         | typicky 1 ms (max. 2.5 ms)           |
| Dlouhodobá stabilita               | ± 0.2 % FS, /rok                     |
| Přesnost                           | 0.25 % FS (LHR) at +25 °C using BFSL |
| <b>Elektrické údaje</b>            |                                      |
| Napájecí napětí U <sub>b</sub>     | 18...33 VDC                          |
| ochrana proti zkratu a přepólování | ano, taktovaná / ano (zdroj napětí)  |
| Kapacitní zátěž                    | 100 nF                               |
| Třída ochrany                      | III                                  |
| <b>výstupy</b>                     |                                      |
| Výstup 1                           | spínací výstup nebo IO-Link          |
| Výstup 2                           | Analogový nebo spínací výstup        |
| <b>Spínací výstup</b>              |                                      |
| Komunikační protokol               | IO-Link                              |
| Výstupní funkce                    | spínací/rozpínací, PNP/NPN           |
| Jmenovitý proud                    | 0.25 A                               |
| Frekvence spínání                  | ≤ 300 Hz                             |

### Vlastnosti

- 4místný dvoubarevný (červená/zelená) 12segmentový displej otočný o 180°
- přístroj lze při montáži natočit do libovolné polohy
- kovová měřicí buňka
- rozsah tlaku 0...400 bar rel.
- 18...33 VDC
- kontakt NO/NC, výstup PNP/NPN, analogový výstup (proudový/napětový), IO-Link SSP4.1.1
- procesní připojení vnější závit G1/2" (manometr)
- přístroj s konektorem M12 × 1

### Schéma zapojení



### Funkční princip

Snímače tlaku z produktové řady P510 pracují s plně svařovanými kovovými měřicími buňkami. V důsledku tlaku působícího na kovový substrát je generován a elektronicky zpracován signál, který je úměrný tlaku. V závislosti na variantě snímače je zpracovaný signál k dispozici buď jako spínací, nebo analogový výstup s přesností 0,5 % z rozsahu. Otočné tělo senzoru a řada procesních

připojení zaručují flexibilní integraci do procesu.

## Technické údaje

|  |  |
|--|--|
| Vzdálenost spínacího bodu                        | ≥ 0.5 %  |
| Spínací bod(y)                                   | (min + 0,005 × rozsah)... 100% z rozsahu   |
| Rozpínací bod(y)                                 | min až (SP - 0,005 x rozsah)   |
| Spínací cykly                                    | ≥ 100 mil.   |
| <b>analogový výstup</b>                          |  |
| Proudový výstup                                  | 4...20 mA  |
| Proud vysoké úrovně signálu                      | 20.5 mA  |
| Proud nízké úrovně signálu                       | 3.8 mA   |
| Zatěžovací odpor proudového výstupu              | ≤ 0.5 kΩ   |
| Napěťový výstup                                  | 0... 10 V  |
| Zatěžovací odpor napěťového výstupu              | ≥ 8 kΩ   |
| <b>IO-Link</b>                                   |  |
| IO-Link specifikace                              | V 1.1  |
| Typ portu IO-Link                                | Class A  |
| Princip přenosu                                  | odpovídá 3drátu (PHY2)   |
| Přenosová rychlost                               | COM 2 / 38,4 kBit/s  |
| Šířka procesních dat                             | 32 bit (ze kterých 5 bitů není použito)  |
| Informace k měřené hodnotě                       | 24 bit (16bitová procesní hodnota + 8bitové měřítko)   |
| Informace ke spínacímu bodu                      | 3 bit  |
| Typ datového rámce                               | 2.2  |
| Minimální čas cyklu                              | 6 ms   |
| Funkce pinu 4                                    | IO-Link  |
| Funkce pinu 2                                    | DI   |
| Maximální délka kabelu                           | 20 m   |
| Parametrizace                                    | FDT / DTM  |
| Podpora profilu                                  | Smart Sensor Profile (SSP4.1.1)  |
| Obsaženo v SIDI GSDML                            | připravuje se  |
| <b>Programování</b>                              |  |
| Možnosti nastavení                               | začátek / konec analogového výstupu, bod sepnutí/rozepnutí; PNP/NPN; spínací/rozpínací; hystereze/funkce okna; filtr; jednotky; paměť špičky |
| <b>Mechanické údaje</b>                          |  |
| Materiál pouzdra                                 | nerez/plast, 1.4404 (AISI 316L)/Grilamid TR90 UV/Elastollan C 65 A 15 HPM 000/ Ultramid A3X2G5   |
| Materiál (ve styku s médiem)                     | nerez ocel 1.4404 (AISI 316L)/1.4542 (AISI 630)  |
| Procesní připojení                               | vnější závit G 1/2", DIN 3852-E (manometr)   |
| Velikost klíče tlakové přípojky/převlečné matice | 27   |
| Utahovací moment upevňovací matice               | 35 Nm  |

## Technické údaje

|   |  |
|---|--|
| Elektrické připojení                              | konektor, M12 x 1  |
| Stupeň krytí                                      | IP66<br>IP67<br>IP69K  |
| <b>Podmínky okolí</b>                             |  |
| Okolní teplota                                    | -40... +80 °C  |
| Skladovací teplota                                | -40... +80 °C  |
| Odolnost proti rázům                              | 50 g (11 ms) DIN EN 60068-2-27   |
| EMV   | EN 61000-4-2 ESD:4 kV CD / 8 kV AD<br>EN 61000-4-3 HF ozařovaný: 15 V/m<br>EN 61000-4-4 Burst: 2 kV<br>EN 61000-4-6 HF leitungsgeb.: 10 V<br>EN 61000-6-2 0,5 kV, 42 Ω<br>EN 61326-2-3 |
| <b>Testy / certifikáty</b>                        |  |
| Certifikáty                                       | CE<br>Metrologická certifikace (RUS)<br>cULus  |
| Číslo certifikátu UL                              | E183243  |
| <b>Referenční podmínky dle IEC 61298-1</b>        |  |
| Teplota   | -40... +85 °C  |
| Tlak vzduchu                                      | 689...1300 hPa abs.  |
| Vlhkost vzduchu                                   | 10...95 % rel.   |
| Pomocná energie                                   | 24 VDC   |
| <b>displeje / řídicí systémy</b>                  |  |
| Signalizace                                       | 4místný 12segmentový displej otočný o 180°, červený nebo zelený  |
| Indikace stavu výstupu                            | 2 x LED, žlutá   |
| Zobrazení jednotek                                | 5 x zelená LED (bar, psi, kPa, MPa, misc)  |
| <b>Teplotní poměry</b>                            |  |
| Teplotní koeficient rozsahu TK <sub>s</sub>       | ± 0.11 % z rozsahu/10 K  |
| Teplotní koeficient nulového bodu TK <sub>0</sub> | ± 0.11 % z rozsahu / 10 K  |
| MTTF  | 100 let dle SN 29500 (Ed. 99) 40°C   |
| Součást dodávky                                   | Ploché těsnění FKM, 1 kus  |

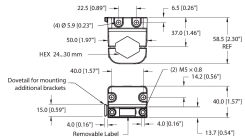
## Obraz procesních dat IO-Link

|          |                          |                         |         |    |    |    |    |    |                       |    |    |    |    |    |    |    |
|----------|--------------------------|-------------------------|---------|----|----|----|----|----|-----------------------|----|----|----|----|----|----|----|
| bit      | 0                        | 1                       | 2       | 3  | 4  | 5  | 6  | 7  | 8                     | 9  | 10 | 11 | 12 | 13 | 14 | 15 |
| Byte n   | spínací (fyzicky OUT 1)  | spínací (fyzicky OUT 2) | Porucha |    |    |    |    |    | 8bitový rozsah (tlak) |    |    |    |    |    |    |    |
| bit      | 16                       | 17                      | 18      | 19 | 20 | 21 | 22 | 23 | 24                    | 25 | 26 | 27 | 28 | 29 | 30 | 31 |
| Byte n+1 | 16 bitů procesní hodnoty |                         |         |    |    |    |    |    |                       |    |    |    |    |    |    |    |

## Příslušenství

FAM-30-PA66

100018384



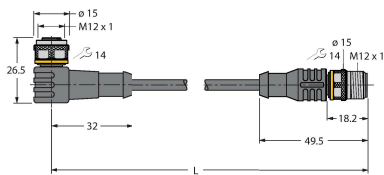
Montážní úchytka, variabilní velikost klíče 24–30 mm, odnímatelná etiketovací deska 20 × 9 mm

## Příslušenství

Rozměrový náčrtek

Typ

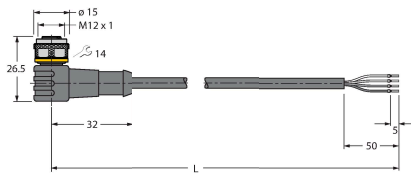
ID č.



WKC4.4T-2-RSC4.4T/TXL

6625640

Propojovací kabel, zásuvka M12 úhlová 4pinová - zástrčka M12 přímá 4pinová, délka kabelu: 2 m, materiál kabelu: PUR, černá, cULus certifikát



WKC4.4T-2/TXL

6625515

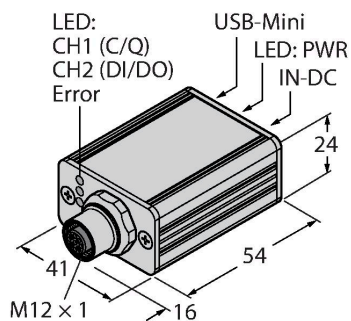
Připojovací kabel, zásuvka M12 úhlová 4pinová, délka: 2 m, materiál kabelu: PUR, černá, cULus certifikát

## Příslušenství

Rozměrový náčrtek

Typ

ID č.



USB-2-IOL-0002

6825482

IO-Link master s integrovaným USB rozhraním