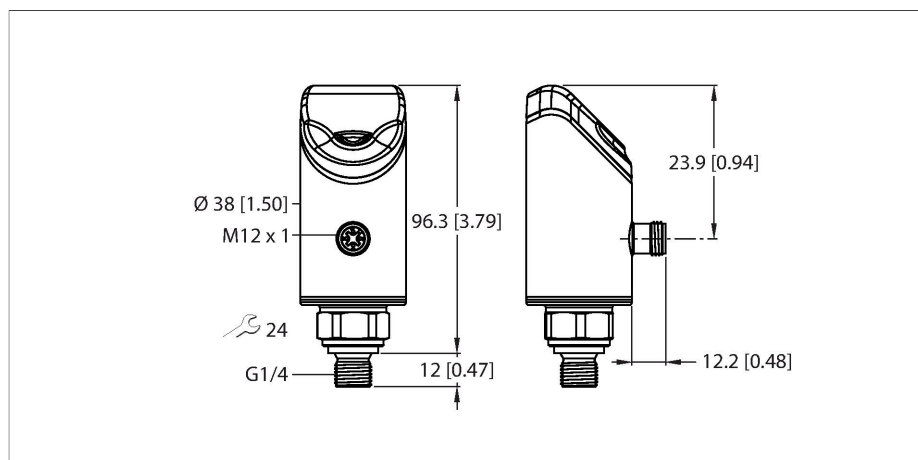


PS510-25V-04-2UPN8-H1141

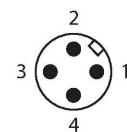
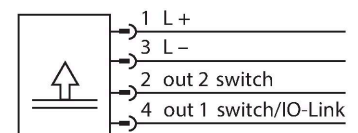
Snímač tlaku – Relativní tlak: -1 ... 25 bar



Vlastnosti

- 4místný dvoubarevný 14segmentový displej otočný o 180°
- přístroj lze při montáži natočit do libovolné polohy
- kovová měřicí buňka
- 18...33 VDC
- spínací / rozpínací, PNP/NPN výstup, IO-Link
- procesní připojení vnější závit G1/4"
- závitové pouzdro M12x1

Schéma zapojení



Technické údaje

Typ	PS510-25V-04-2UPN8-H1141
Ident.č.	100001701
Teplota média	-30... +80 °C
Oblast použití	pro kapaliny a plyny
Rozsah tlaku	
Relativní tlak	-1...25 bar rel.
	-14.5...362.6 psi
	-0.1...2.5 MPa
Přípustný přetlak	≤ 140 bar
Kritický tlak	≥ 280 bar
Čas odezvy	< 500 ms
Elektrické údaje	
Napájecí napětí	18...33 VDC
ochrana proti zkratu a přepólování	ano, taktovaná / ano (zdroj napětí)
Kapacitní zátěž	100 nF
Třída ochrany	III
výstupy	
Výstup 1	spínací výstup nebo IO-Link
Výstup 2	Spínací výstup
Spínací výstup	
Komunikační protokol	IO-Link
Výstupní funkce	spínací / rozpínací, PNP / NPN
Accuracy	± 0.25 % of final value BSL
Jmenovitý proud	0.25 A
Frekvence spínání	≤ 300 Hz
Vzdálenost spínacího bodu	≥ 0.5 %
Spínací bod(y)	(min + 0,005 x rozsah) až 100% z rozsahu

Funkční princip

Tlakové senzory řady PS510 používají kovové měřicí prvky. Tlak působící na kovový člen je proporcionálně převáděn na elektronický signál. V závislosti na variantě snímače je zpracovaný signál k dispozici jako spínací nebo analogový výstup s přesností 0,25% z rozsahu. Otočné tělo snímače a velké množství procesních šroubení zajišťují flexibilní procesní připojení.

Technické údaje

Rozpínací bod(y)	min až (SP - 0,005 x rozsah)
Spínací cykly	≥ 100 mil.
IO-Link	
IO-Link specifikace	V 1.1
IO-Link port type	Class A
Princip přenosu	odpovídá 3drátu (PHY2)
Typ datového rámce	2.2
Přenosová rychlost	COM 2 / 38,4 kBit/s
Procesní data	16 bit
Měřená hodnota	14 bit
Spínací bod	2 bit
Parametrizace	FDT / DTM
Accuracy	± 0.25 % z rozsahu BSI
Obsaženo v SIDI GSDML	ano
Programování	
Možnosti nastavení	bod sepnutí/rozepnutí; PNP/NPN; spínací/rozpínací; hystereze/funkce okna; filtr; jednotky; paměť špičky
Mechanické údaje	
Materiál pouzdra	nerez / plast, 1.4404 (316L)/ polyarylamid 50% GF UL 94 V-0
Materiál (ve styku s médiem)	nerez 1.4404 (316L) / 1.4542
Procesní připojení	vnější závit G ¼"
Velikost klíče tlakové přípojky/převlečné matice	24
Utahovací moment upevňovací matice	35 Nm
Elektrické připojení	konektor, M12 x 1
Stupeň krytí	IP6K6K / 6K7 / 6K9K
Podmínky okolí	
Okolní teplota	-40... +80 °C
Skladovací teplota	-40... +100 °C
EMV	EN 61000-4-2 ESD:4 kV CD / 8 kV AD EN 61000-4-3 HF ozařovaný: 15 V/m EN 61000-4-4 Burst: 2 kV EN 61000-4-6 HF leitungsgeb.: 10 V EN 61000-6-2 0,5 kV, 42 Ω EN 61326-2-3
Referenční podmínky dle IEC 61298-1	
Teplota	15... +25 °C
Tlak vzduchu	860...1030 hPa abs.
Vlhkost vzduchu	45...75 % rel.
Pomocná energie	24 VDC
Signalizace	
Signalizace	4místný 12segmentový displej otočný o 180° Červený nebo zelený.

Technické údaje

Indikace stavu výstupu	2 x LED, žlutá
Zobrazení jednotek	5 x zelená LED (bar, psi, kPa, MPa, misc)
Teplotní poměry	
Teplotní koeficient rozsahu T_{KS}	± 0.1 % z rozsahu/10 K
Teplotní koeficient nulového bodu T_{K0}	± 0.1 % z rozsahu/10 K
MTTF	110 let dle SN 29500 (Ed. 99) 40°C

Příslušenství

Rozměrový náčrtek	Typ	Ident.č.	
	WKC4.4T-2-RSC4.4T/TXL	6625640	Propojovací kabel, zásuvka M12 úhlová - zástrčka M12 přímá 4pinová, délka kabelu: 2 m, materiál kabelu: černý PUR; cULus certifikát; k dispozici i jiné délky kabelu a provedení, viz www.turck.cz
	WKC4.4T-2/TXL	6625515	Připojovací kabel, zásuvka M12 úhlová 4pinová, délka kabelu: 2 m, materiál kabelu: černý PUR; cULus certifikát; k dispozici i jiné délky kabelu a provedení, viz www.turck.cz

Příslušenství

Rozměrový náčrtek	Typ	Ident.č.	
	USB-2-IOL-0002	6825482	IO-Link master s integrovaným USB rozhraním