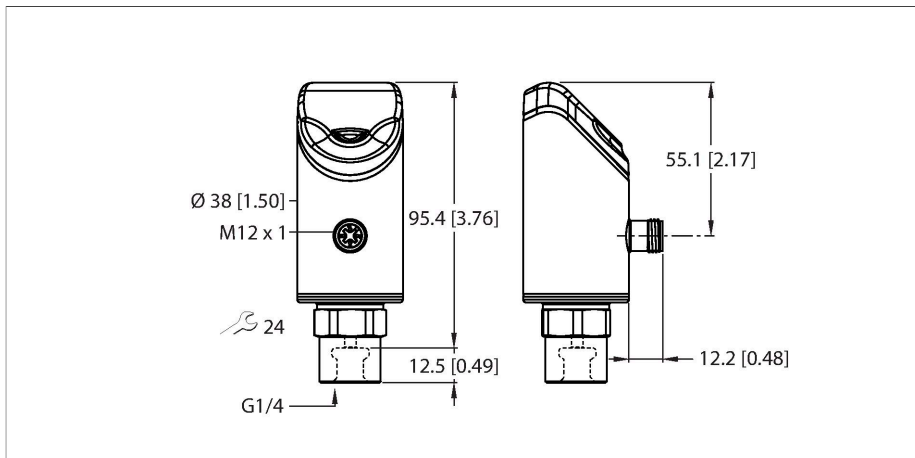


PS510-250-01-2UPN8-H1141/X

Snímač tlaku – Relativní tlak: 0 ... 250 bar



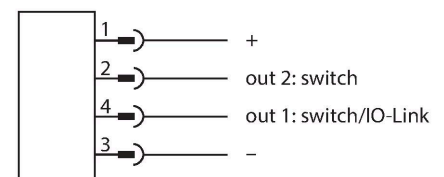
Technické údaje

| | |
|------------------------------------|-------------------------------------|
| Typ | PS510-250-01-2UPN8-H1141/X |
| ID č. | 100001731 |
| Teplota média | -30... +80 °C |
| Oblast použití | pro kapaliny a plyny |
| Rozsah tlaku | |
| Typ tlaku | Relativní tlak |
| Rozsah tlaku | 0...250 bar |
| | 0...3625.94 psi |
| | 0...25 MPa |
| Přípustný přetlak | ≤ 750 bar |
| Kritický tlak | ≥ 1000 bar |
| Čas odezvy | ≤ 3 ms |
| Elektrické údaje | |
| Napájecí napětí | 18...33 VDC |
| ochrana proti zkratu a přepólování | ano, taktovaná / ano (zdroj napětí) |
| Kapacitní zátěž | 100 nF |
| Třída ochrany | III |
| výstupy | |
| Výstup 1 | spínací výstup nebo IO-Link |
| Výstup 2 | Spínací výstup |
| Spínací výstup | |
| Komunikační protokol | IO-Link |
| Výstupní funkce | spínací/rozpínací, PNP/NPN |
| Accuracy | ± 0.25 % FS BSL |
| Jmenovitý proud | 0.25 A |
| Frekvence spínání | ≤ 300 Hz |
| Vzdálenost spínacího bodu | ≥ 0.5 % |

Vlastnosti

- 4místný dvoubarevný 12segmentový displej otočný o 180°
- přístroj lze při montáži natočit do libovolné polohy
- kovová měřicí buňka
- ochrana tlakových špiček
- 18...33 VDC
- spínací / rozpínací, PNP/NPN výstup, IO-Link
- procesní připojení vnitřní závit G1/4"
- závitové pouzdro M12x1

Schéma zapojení



Funkční princip

Tlakové senzory řady PS510 používají kovové měřicí prvky. Tlak působící na kovový člen je proporcionálně převáděn na elektronický signál. V závislosti na variantě snímače je zpracovaný signál k dispozici jako spínací nebo analogový výstup s přesností 0,25% z rozsahu. Otočné tělo snímače a velké množství procesních šroubení zajišťují flexibilní procesní připojení.

Technické údaje

| | |
|--|--|
| Spínací bod(y) | (min + 0,005 × rozsah)...100% z rozsahu |
| Rozpínací bod(y) | min až (SP - 0,005 x rozsah) |
| Spínací cykly | ≥ 100 mil. |
| IO-Link | |
| IO-Link specifikace | V 1.1 |
| Typ portu IO-Link | Class A |
| Princip přenosu | odpovídá 3drátu (PHY2) |
| Typ datového rámce | 2.2 |
| Přenosová rychlost | COM 2 / 38,4 kBit/s |
| Procesní data | 16 bit |
| Měřená hodnota | 14 bit |
| Spínací bod | 2 bit |
| Parametrizace | FDT / DTM |
| Accuracy | ± 0.25 % FS BSL |
| Obsaženo v SIDI GSDML | ano |
| Programování | |
| Možnosti nastavení | bod sepnutí/rozepnutí; PNP/NPN; spínací/rozpínací; hystereze/funkce okna; filtr; jednotky; paměť špičky |
| Mechanické údaje | |
| Materiál pouzdra | nerez/plast, 1.4404 (AISI 316L)/Grilamid TR90 UV |
| Materiál (ve styku s médiem) | nerez ocel 1.4404 (AISI 316L)/1.4542 (AISI 630) |
| Procesní připojení | vnitřní závit G 1/4" |
| Velikost klíče tlakové přípojky/převlečné matice | 24 |
| Utahovací moment upevňovací matice | 35 Nm |
| Elektrické připojení | konektor, M12 x 1 |
| Stupeň krytí | IP66 IP67 IP69K |
| Podmínky okolí | |
| Okolní teplota | -40... +80 °C |
| Skladovací teplota | -40... +80 °C |
| Odolnost proti rázům | 50 g (11 ms) DIN EN 60068-2-27 |
| EMV | EN 61000-4-2 ESD:4 kV CD / 8 kV AD EN 61000-4-3 HF ozařovaný: 15 V/m EN 61000-4-4 Burst: 2 kV EN 61000-4-6 HF leitungsgeb.: 10 V EN 61000-6-2 0,5 kV, 42 Ω EN 61326-2-3 |
| Testy / certifikáty | |
| Certifikáty | CE Metrologická certifikace (RUS) cULus |

Příslušenství

| | | | |
|-------------------|----------------|---------|---|
| Rozměrový náčrtek | Typ | ID č. | |
| | USB-2-IOL-0002 | 6825482 | IO-Link master s integrovaným USB rozhraním |

