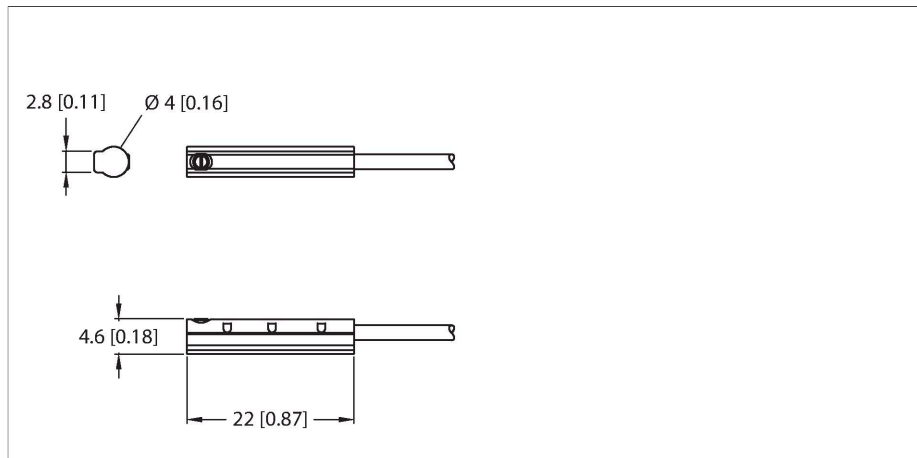


BIM-UNC-AP6X

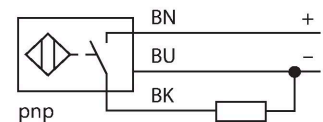
Magnetický senzor – pro pneumatické válce



Vlastnosti

- pro SMC válce s C drážkou bez montážního příslušenství
- montáž jednou rukou
- stabilní upevnění
- magnetorezistivní senzor
- DC 3drát, 11...30 VDC
- spínací PNP výstup
- připojení kabelem

Schéma zapojení

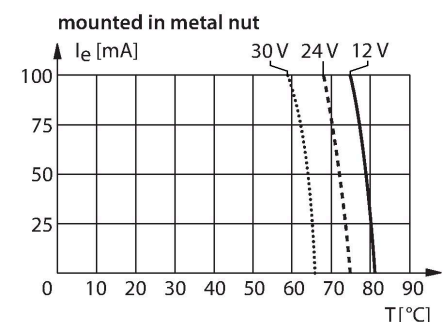
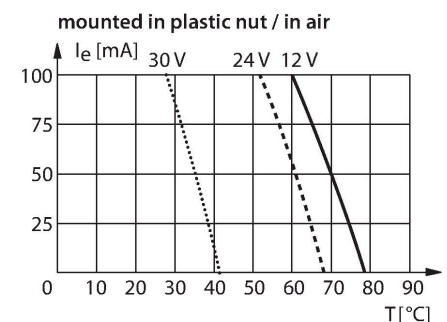


Technické údaje

Typ	BIM-UNC-AP6X
ID č.	100001904
Všeobecné údaje	
Rychlost přejezdu	≤ 3 m/s
Opakovatelnost	≤ ± 0.1 mm
Teplotní drift	≤ 0.3 mm
Hystereze	≤ 1 mm
Elektrické údaje	
Napájecí napětí	11...30 VDC
Zvlnění	≤ 10 % U _{ss}
DC jmenovitý provozní proud	≤ 100 mA
Proud naprázdno	15 mA
Zbytkový proud	≤ 0.1 mA
Zkušební izolační napětí	≤ 0.5 kV
Ochrana proti zkratu	ano / taktovaná
Pokles napětí při I _o	≤ 1.8 V
Ochrana proti přerušení vodiče / přepólování	ano / kompletní
Výstupní funkce	třídrát, spínací, PNP
Frekvence spínání	0.3 kHz
Mechanické údaje	
Pouzdro	kvádrové pouzdro, UNC
Rozměry	22 x 4 x 4.6 mm
Materiál pouzdra	plast, PP-GF20
Materiál aktivní plochy	plast, PP-GF20
Utahovací moment upevňovacích šroubů	0.1 Nm
Elektrické připojení	kabel

Funkční princip

Magnetické senzory jsou ovládány prostřednictvím magnetického pole a jsou vhodné pro snímání polohy pístů v pneumatických válcích. Skutečnost, že magnetické pole prochází nemagnetickým kovem umožňuje, aby senzor identifikoval polohu pístu opatřeného permanentním magnetem přes hliníkovou stěnu pneumatického válce.

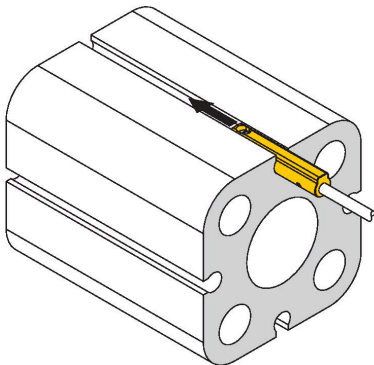


Technické údaje

Kabel	Ø 2 mm, šedá, Lif9Y-11Y, PUR, 2 m
Průřez vlákna	3 x 0.08 mm ²
Žíly kabelu	40 x 0.05 mm
Podmínky okolí	
Okolní teplota	-25... +70 °C
Odolnost vůči vibracím	55 Hz (1 mm)
Odolnost proti rázům	30 g (11 ms)
Stupeň krytí	IP67
MTTF	2283 let dle SN 29500 (Ed. 99) 40°C
Montáž na válce	
Válcové pouzdro	#
Indikace stavu výstupu	LED, žlutá
Součást dodávky	Kabelový klip

Montážní pokyny

Montážní pokyny / popis



Snímač lze zasunout ze strany do drážky jednou rukou. Otáčením doprava šroub zatlačí senzor proti válci. Tím je senzor fixován. Pro upevnění odolnému vůči vibracím je třeba otočit šroubem pomocí plochého šroubováku ještě o čtvrt otáčky. Přípustný utahovací moment 0,1 Nm je zcela dostatečný pro bezpečné uchycení bez poškození válce. Přiložená kabelová svorka zajišťuje čisté vedení kabelů v drážce a doplňuje optimální upevnění. Pro montáž na jiné typy válců je nutné vhodné příslušenství objednávat zvlášť.