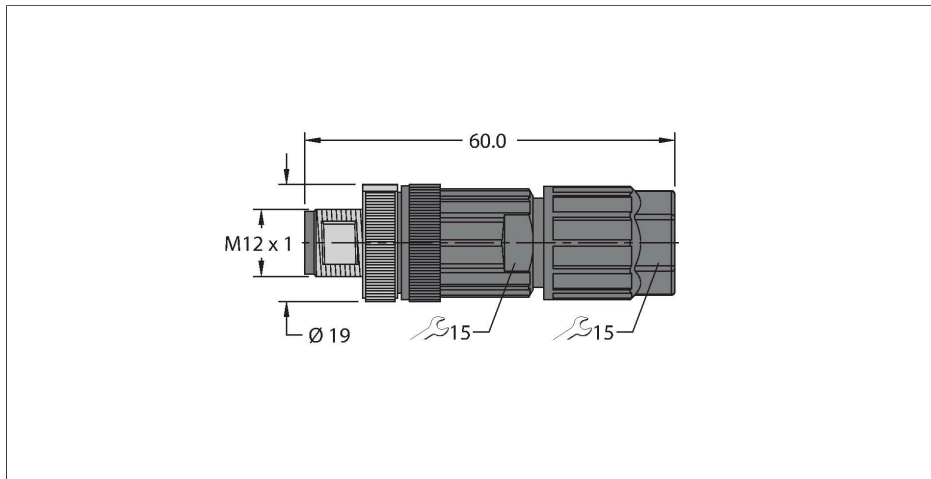


# FW-ERSPM0426-SA-P-0408

## samostatný konektor

### Zástrčka M12×1 přímá



#### Technické údaje

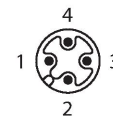
Typ	FW-ERSPM0426-SA-P-0408
ID č.	100002048
Konektor A	zástrčka, M12 x 1, přímý, kódování A
Počet pinů	4
Kontakty	bronz, CuSn, zlaceno
Držák kontaktů	plast, PA 6.6, černá
Tělo zásuvky	plast, PA 6.6, černá
Převlečná matice / šroub	zinková slitina, GD-Zn, niklováno
Těsnění	NBR
Utahovací moment	0.4 ... 0.4 Nm (zkontrolujte max hodnotu protikusů!)
Vnější průměr kabelu	4...8 mm
Průřez žíly/velikost svorek	0.14...0.75 mm <sup>2</sup>
Typ připojení	Push-in připojení
mechanická životnost	> 100 cyklů
Typ ochrany	IP65, IP67, (sešroubováno)
<b>Elektrické vlastnosti při +20 °C</b>	
Jmenovitá napětí	250 V
Proudové zatížení	4 A
Izolační odpor	≥ 10 <sup>9</sup> Ω
<b>Mechanické a chemické vlastnosti</b>	
Okolní teplota (pevná)	-40... +85 °C
Certifikáty	cULus

#### Vlastnosti



- Push-in připojení
- kódování A
- 4pinový
- třída hořlavosti dle UL 94 V0
- průměr kabelu: 4,0 ... 8,0 mm
- svorky:
  - 0.14 ... 0.75 mm<sup>2</sup> (bez návlečky)
  - 0.08 ... 0.5 mm<sup>2</sup> (s návlečkou)
- certifikát: cULus
- v souladu s RoHS
- stupeň krytí: IP65, IP67

#### Zapojení kontaktů



## Technické údaje

### Upozornění

Upozornění

- Ne rezervăm dreptul de a efectua modificări tehnice fără înștiințare prealabilă.