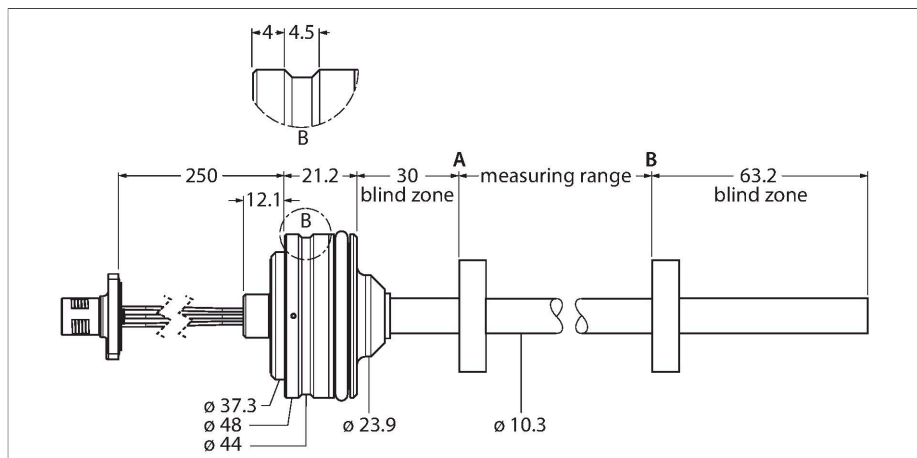


LTE150M-HT10-LU10-P-0.25-H1151

Lineární senzor do vysokého tlaku – analogový



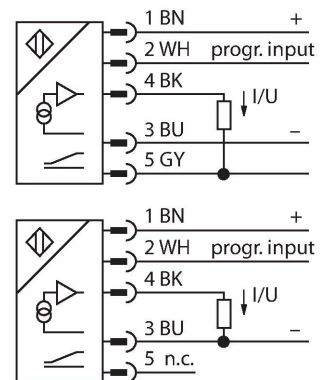
Technické údaje

| | |
|----------------------------------------------|--------------------------------|
| Typ | LTE150M-HT10-LU10-P-0.25-H1151 |
| ID č. | 100002116 |
| Měřicí princip | magnetostrikční |
| Všeobecné údaje | |
| Měřicí rozsah | 150 mm |
| Rozlišení | 16 bit |
| Mrtvá zóna a | 30 mm |
| Mrtvá zóna b | 63.2 mm |
| Opakovatelnost | ≤ 0.01 % z rozsahu |
| Chyba linearity | ≤ 0.04 % z rozsahu |
| Hystereze | ≤ 0.026 mm |
| Elektrické údaje | |
| Napájecí napětí | 8...30 VDC |
| Zvlnění | ≤ 10 % U_{ss} |
| Zkušební izolační napětí | ≤ 0.5 kV |
| Ochrana proti přerušení vodiče / přepólování | ano (zdroj napětí) |
| Výstupní funkce | 5pinový, analogový výstup |
| Napěťový výstup | 0.5...4.5 V |
| Zatěžovací odpor napěťového výstupu | ≥ 2 kΩ |
| Spotřeba proudu | < 60 mA při 24 VDC |
| Mechanické údaje | |
| Pouzdro | tyčové provedení |
| Rozměry | 276.5 mm |
| Materiál pouzdra | nerez ocel, 1.4305 (AISI 303) |
| Materiál aktivní plochy | nerez ocel, 1.4404 (AISI 316L) |
| Elektrické připojení | kabel s konektorem, M12 x 1 |

Vlastnosti

- vhodný pro hydraulické válce
- typ pouzdra Embedded
- senzor odolává tlaku až 340 barů trvale a 680 barů krátkodobě
- nastavitelný měřicí rozsah
- analogový výstup 0,5...4,5 V
- kabel 0,25 m s konektorem M12

Schéma zapojení

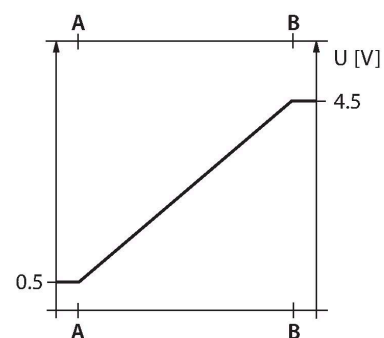


Funkční princip

LTE je magnetostrikční senzor, určený pro snímání polohy v hydraulických válcích. Senzor je velice robustní a přesný. V případě výpadku napájení si pamatuje informaci o poloze, takže není třeba provádět znovu nastavení. Sensory pracují bezdotykově a jsou proto bez opotřebení a nevyžadují údržbu.

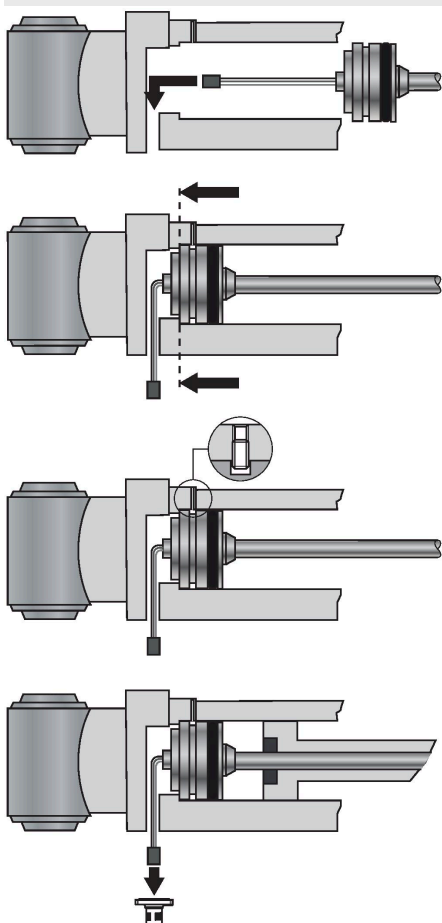
Technické údaje

| Podmínky okolí | |
|------------------------|---------------|
| Okolní teplota | -40... +85 °C |
| Odolnost vůči vibracím | 30 Hz (1 mm) |
| Odolnost proti rázům | 100 g (11 ms) |
| Stupeň krytí | IP68 |



Montážní pokyny

Montážní pokyny / popis



Montáž

Pro upevnění přístroje je třeba v koncovém krytu hydraulického válce děra se závitem M18 x 1,5. Další informace naleznete v návodu k obsluze.

Příslušenství

STM-AL-R10

6900409

Standardní ovládací element se 4 dírami, materiál: hliník



STS-R10

6900411

Standardní distanční podložka z neferomagnetického materiálu, pro oddělení snímacího elementu od těla hydraulické pístní tyče.



CM-R10

6900416

Standardní snímací element, vhodný pro montáž do hydraulických válců.

