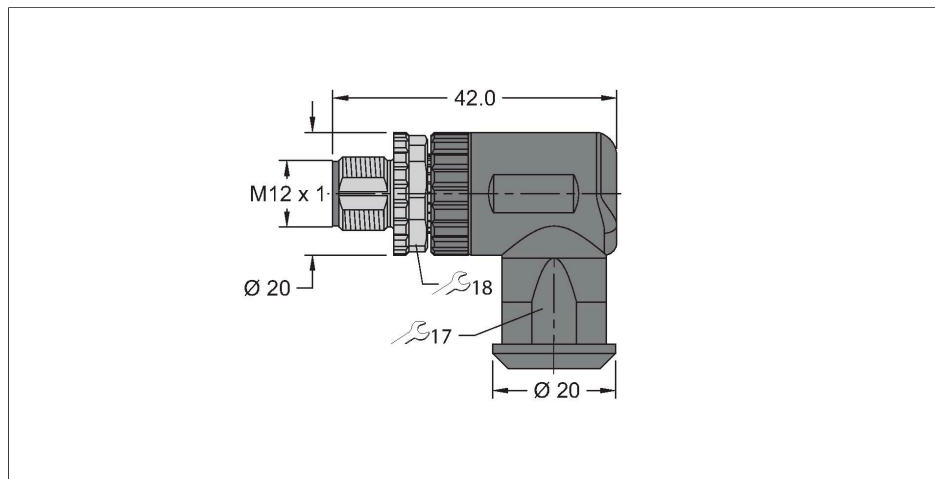


FW-EWSPM0516-SA-S-0408

Příslušenství pro senzory / akční členy – samostatný konektor Zástrčka M12 × 1 úhlová

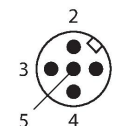


Vlastnosti



- šroubovací svorky
- 5pinový
- průměr kabelu: 4,0 ... 8,0 mm
- svorky: 0,25 ... 1,5 mm²
- certifikát: cULus

Zapojení kontaktů



Technické údaje

Typ	FW-EWSPM0516-SA-S-0408
ID č.	100002291
Konektor A	zástrčka, M12 x 1, úhlový, kódování A
Počet pólů	5
Kontakty	CuZn, zlaceno
Držák kontaktů	plast, PA UL94-V0, černá
Tělo zásuvky	plast, PA6 GF, UL 94, černá
Převlečná matice / šroub	mosaz, CuZn, niklováno
Těsnění	plast
Utahovací moment	0.4 ... 0.4 Nm (zkontrolujte max hodnotu protikusů!)
Vnější průměr kabelu	4...8 mm
Průřez žíly/velikost svorek	0.25...1.5 mm ²
Typ připojení	šroubovací svorky
mechanická životnost	> 100 cyklů
Typ ochrany	IP67, (sešroubováno)
Elektrické vlastnosti při +20 °C	
Jmenovité napětí	60 V
Proudové zatížení	4 A
Izolační odpor	≥ 10 ⁸ Ω
Mechanické a chemické vlastnosti	
v klidovém stavu	-40 °C... +85 °C
Certifikáty	cULus