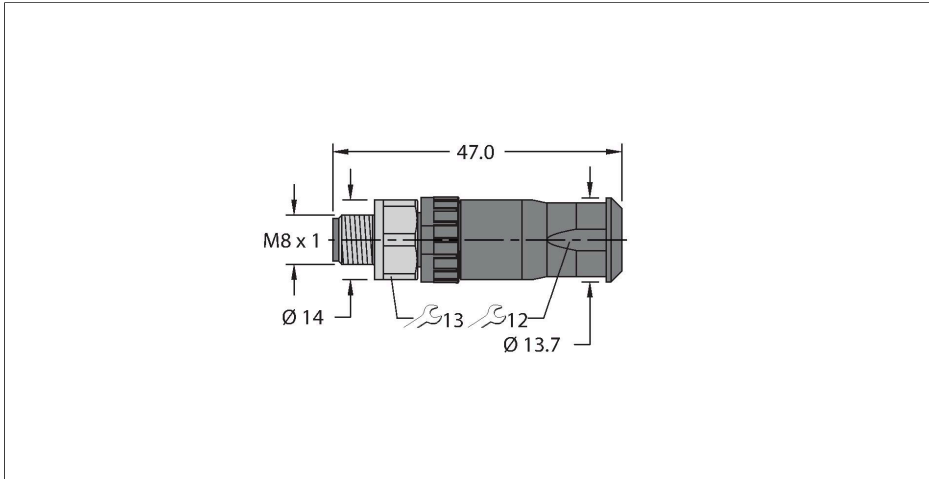


FW-PRSPM0420-SA-S-0406

samostatný konektor

Zástrčka M8 × 1 / Ø 8 mm přímá



Technické údaje

Typ	FW-PRSPM0420-SA-S-0406
ID č.	100002295
Konektor A	zástrčka, M8x1, přímý
Počet pinů	4
Kontakty	CuZn, zlaceno
Držák kontaktů	plast, PA UL94-V0, černá
Tělo zásuvky	plast, PA6 GF, UL 94, černá
Převlečná matice / šroub	mosaz, CuZn, niklováno
Těsnění	plast
Utahovací moment	0.4 ... 0.4 Nm (zkontrolujte max hodnotu protikusů!)
Vnější průměr kabelu	4...6 mm
Průřez žíly/velikost svorek	0.14...0.5 mm ²
Typ připojení	šroubovací svorky
mechanická životnost	> 100 cyklů
Typ ochrany	IP67, (sešroubováno)
Elektrické vlastnosti při +20 °C	
Jmenovitá napětí	50 V _{AC} /60 V _{DC}
Proudové zatížení	4 A
Izolační odpor	≥ 10 ⁹ Ω
Vnitřní izolační odpor	≤ 3 mΩ
Mechanické a chemické vlastnosti	
Okolní teplota (pevná)	-40... +85 °C
Certifikáty	cULus

Vlastnosti



- kódování A
- kovový upevňovací šroub
- šroubovací svorky
- 4pinový
- průměr kabelu: 4,0 ... 5,5 mm
- svorky: 0,14 ... 0,5 mm²
- certifikát: cULus

Zapojení kontaktů

