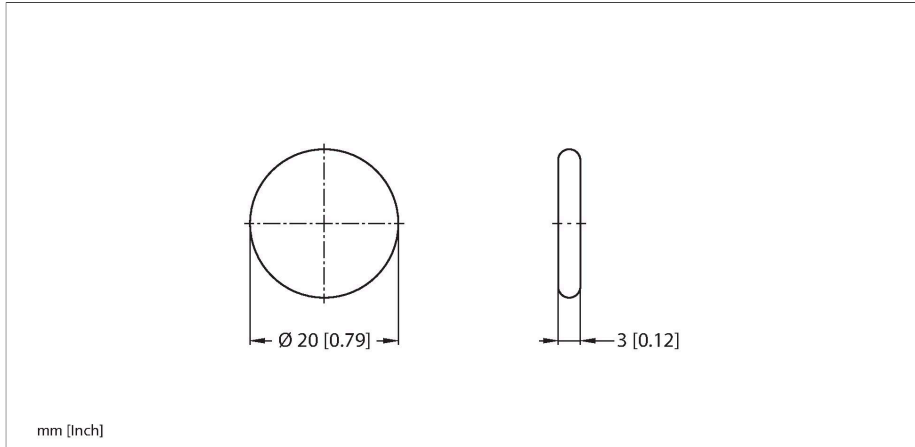


IN TAG 200 2K FRAM HF tag



Vlastnosti

- Datové nosiče musí před nasazením projít dostatečnými zátěžovými testy, během kterých je ověřena jejich plánovaná teplotní odolnost.
- Datové nosiče prošly následujícími zátěžovými testy:
cyklická změna teploty: 5 min. při -40 °C – 5 min. při 90 °C
počet cyklů: 100, doba přechodu: 30 sec
trvalá zátěž: 100 hodin při 140 °C
- Úspěšné provedení těchto testů neznamená automaticky vhodnost datového nosiče pro konkrétní aplikaci, ale pouze ověření jejich použitelnosti.
- FRAM paměť 2 kByte
- není určen pro přímou montáž na kovové plochy
- ATEX kategorie II 1 G, Ex zóna 0
- ATEX kategorie II 1 D, Ex zóna 20
- ATEX kategorie I M1, doly

Funkční princip

HF čtecí/zapisovací hlava, s pracovní frekvencí 13,56 MHz, vytváří okolo sebe přenosovou oblast. Její velikost (0...500 mm) závisí na vzájemné kombinaci čtecí/zapisovací hlavy a datového nosiče. Uváděné vzdálenosti pro čtení představují typické hodnoty v laboratorních podmínkách, bez vlivů okolních materiálů. Vzdálenosti pro čtení / zápis datových nosičů montovaných na / do kovu. Tolerance součástí, způsob použití v aplikaci, okolní podmínky a ovlivnění okolními materiály (zejména kovy) může změnit dosah až o 30%.. Proto je bezpodmínečně nutné vyzkoušet aplikaci (zejména při čtení a zápisu za pohybu) v reálných podmínkách!

Technické údaje

Typ	IN TAG 200 2K FRAM
ID č.	100002358
Poznámka p produktu	není určen pro přímou montáž na kov
Datový přenos	indukční vazba
Technologie	HF RFID
Pracovní frekvence	13,56 MHz
Typ paměti	FRAM
Čip	Fujitsu MB89R118
Velikost paměti	2048 Byte
Paměť	čtení/zápis
Volně použitelná paměť	2000 Byte
Počet čtení	neomezený
Počet zápisů	10 ¹⁰
Typický čas čtení	0.5 ms/Byte
Typický čas zápisu	0.5 ms/Byte
Standards komunikace a protokolů	ISO 15693 NFC Typ 5
Min. vzdálenost od kovu	10 mm
Teplota během cyklu čtení / zápis	-40... +85 °C
Teplota mimo snímací rozsah	-40... +90 °C
	140 °C, 1x100 h
	v Ex prostředí viz montážní pokyny
Označení přístroje	II 1G Ex ia IIC T6 Ga II 1D Ex ia IIIC T85°C Da I M1 Ex ia I Ma
Certifikát dle	Ex Veritas 21ATEX1101X Ex Veritas 21UKEX1103X IECEx EXV 21.0082X
Pouzdro	datový nosič, R20

Technické údaje

Průměr	20 mm +0.7/-0.5 mm
Výška pouzdra	3 mm +0.7/-0.5 mm
Materiál pouzdra	plast, PA6
Materiál aktivní plochy	plast, PA6, černá
Stupeň krytí	IP69K
Množství v balení	1