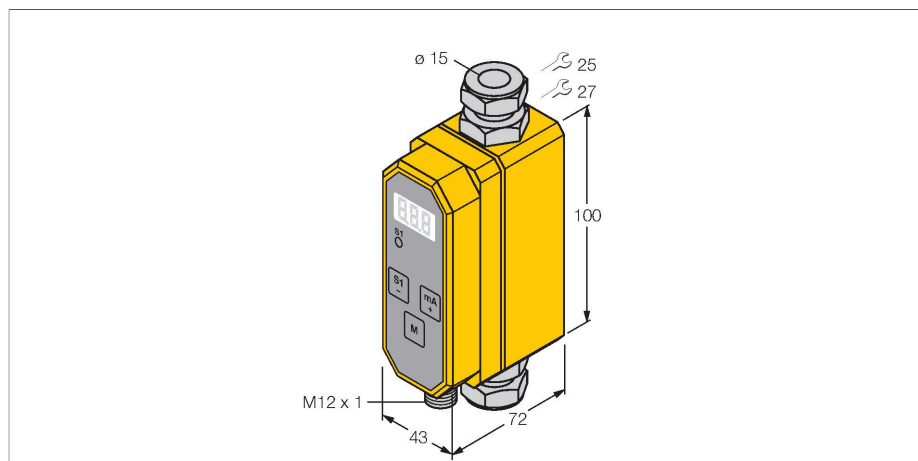


FCMI-15D12DYA4P-LIUP8X-H1141/S1352

měření průtoku – in-line senzor s integrovaným výhodnocovacím zařízením



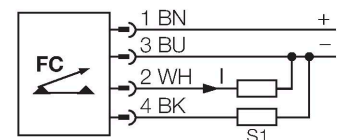
Vlastnosti

- programovatelný průtokoměr pro elektricky vodivé kapaliny
- magneto-induktivní princip
- zobrazení a kontrola průtoku
- 3místný displej v l/min
- chyba měření 0...10l/min: < +/-0,2 l/min
- chyba měření 10...80l/min: < +/-2% z rozsahu
- minimální vodivost > 20 $\mu\text{S/cm}$ (voda > 30 $\mu\text{S/cm}$)
- nastavení pomocí tlačítek, ochrana pomocí kódu
- přístroj je plně zalit
- DC 4drát, 21.6...26.4 VDC
- rozpnací/spínací, PNP výstup
- analogový výstup 4...20 mA
- analogový výstup se signálem úměrným průtoku v celém pracovním rozsahu
- konektor M12x1

Technické údaje

ID č.	100002693
Typ	FCMI-15D12DYA4P-LIUP8X-H1141/S1352
Special version	S1352 odpovídá: ochrana proti pronikání vlhkosti
Provedení	In-line senzory
Oblast použití	kapaliny
Pracovní rozsah průtoku	0...80 l/min
Doba ustálení	6...10 s
Doba sepnutí	0.5...8 s
Teplota média	5... +60 °C
Okolní teplota	0... +60 °C
Elektrické údaje	
Napájecí napětí	21.6...26.4 VDC
Spotřeba proudu	\leq 100 mA
Výstupní funkce	PNP/analogový výstup, lze nastavit spínací/rozpnací
Jmenovitý proud	0.2 A
Ochrana proti zkratu	ano
Ochrana proti přepólování	ano
Proudový výstup	4...20 mA
Zátěž	200...500 Ω
Stupeň krytí	IP65
Mechanické údaje	
Pouzdro	in-line senzor
Materiál pouzdra	plast, PBT
Materiál senzoru	neroz / plast, 1.4571 (AISI 316Ti)/PVDF

Schéma zapojení



Funkční princip

Magnetoindukční in-line průtokoměry FCMI společnosti TURCK jsou založeny na Faradayově principu. Magnetické pole procházející měřicí trubicou odsune volné nosiče náboje z protékajícího média ke stěně trubky. Rozdělení náboje odpovídá napětí, které je snímáno dvoustrannými elektrodami. Velikost napětí závisí, při známém magnetickém poli a vzdálenosti elektrod, pouze na rychlosti průtoku a tím na průtoku. Průtokoměry řady FCMI snímají spolehlivě a bez opotřebení průtok různých kapalných médií, které mají určitou minimální vodivost.

Technické údaje

Elektrické připojení	konektor, M12 x 1
Odolnost vůči tlaku	10 bar
Procesní připojení	šroubení pro trubky Ø 15 x 1,5 (EN10305-1)
Možnosti nastavení	přístupový kód, bod spínání, spínací/ rozpínací, hystereze, zpoždění sepnutí/ rozepnutí, filtr signálu
Testy / certifikáty	