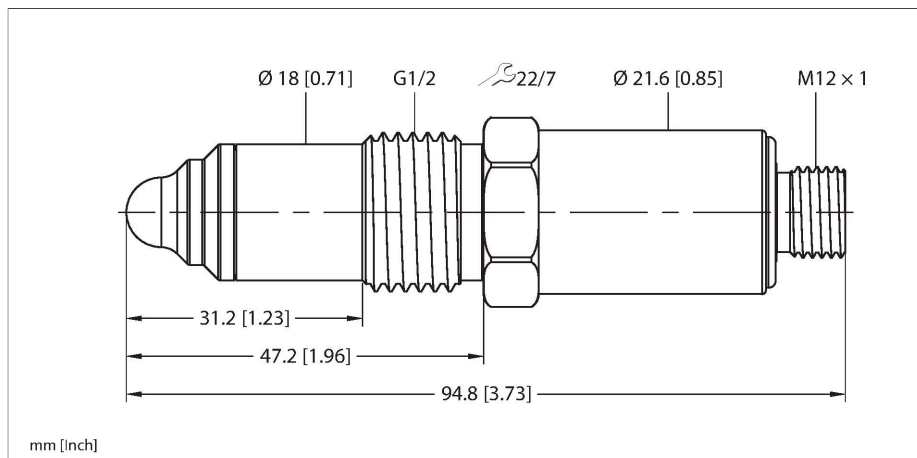


NCLS-30-UP6X-H1141

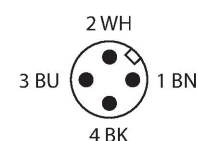
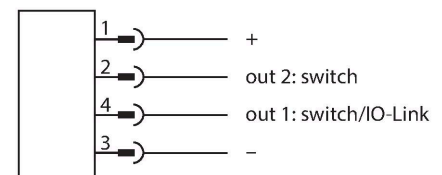
Kapacitní limitní snímač



Vlastnosti

- detekce hladiny pomocí kontaktu s médiem v tancích a trubkách
- detekce různých látek (kapaliny, granulát, prášek)
- hygienický hrot PEEK, kompatibilní s CIP/SIP
- EHEDG certifikát (s procesním adaptérem NCLS-WA1)
- zřetelně viditelná kruhová LED
- 12...32 VDC, spotřeba proudu : typicky 1 W, max. 3 W
- dva digitální výstupy, lze nastavit jako spínací nebo rozpínací
- lze nastavit PNP, NPN nebo Push-Pull
- IO-Link pro nastavení a přenos procesních hodnot
- procesní připojení vnější závit G1/2", hygienické (v kombinaci s adaptérem Turck)
- 4pinový konektor M12x1

Schéma zapojení



Funkční princip

Kapacitní senzory snímají bezdotykově a bez opotřebení jak kovové (elektricky vodivé), tak nekovové (elektricky nevodivé) objekty.

Technické údaje

Typ	NCLS-30-UP6X-H1141
ID č.	100004248
Místo montáže	kedkoliv
Informace pro instalaci	Prosím použijte limitní snímače řady NCLS pouze s originálními proseními adaptéry Turck!
Požadovaná permitivita (ϵ_r)	1.5
Odolnost vůči tlaku	10 bar
Odolnost vůči vakuu	-1 bar
Okolní teplota	-10... +70 °C
Teplota média	0... +100 °C
Komentář teploty média	0...+130 °C po dobu < 1 h při okolní teplotě 40 °C
Skladovací teplota	-20... +70 °C
Pro CIP/SIP	ano
Elektrické údaje	
Napájecí napětí	12...32 VDC
	IO-Link režim
Příkon	3 W
Čas sepnutí	< 0.3 s
Reakční čas	< 0.2 s
Frekvence spínání	≤ 5 Hz
Zkušební izolační napětí	≤ 0.5 kV
Komunikační protokol	IO-Link
Kompatibilita se SIO	ano
Počet digitálních výstupů	2
Výstupní funkce	čtyřdrát, spínací/rozpínací, PNP
Ochrana proti zkratu	ano

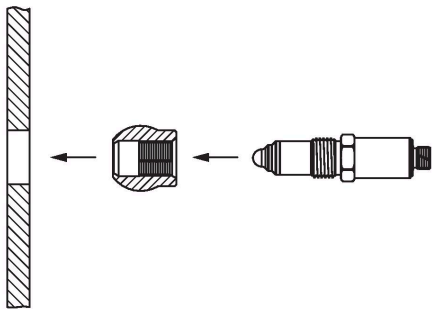
Technické údaje

Klíčovou vlastností limitních snímačů řady NCLS je schopnost detekovat a odlišovat různé kapaliny, viskózní látky, granuláty a prášky pomocí kontaktu s médiem. Jsou velice vhodné pro detekci limitních stavů (max. / mni.) a změn média v tancích a potrubích.

Ochrana proti přerušení vodiče / přepólování	ano / kompletní
Třída ochrany	III
Testy / certifikáty	
Certifikáty	CE EHEDG
IO-Link	
IO-Link specifikace	V 1.1
Parametrizace	FDT / DTM
Princip přenosu	odpovídá 3drátu (PHY2)
Přenosová rychlost	COM 2 / 38,4 kBit/s
Procesní data	16 bit
Měřená hodnota	14 bit
Spínací bod	2 bit
Typ datového rámce	2.2
Obsaženo v SIDI GSDML	ano
Mechanické údaje	
Pouzdro	závitové pouzdro, G $\frac{1}{2}$ "
Rozměry	94.8 x 22 x 22 mm
Materiál pouzdra	nerez ocel, 1.4404 (316L)
Materiál (ve styku s médiem)	plast PEEK
Utahovací moment upevňovací matice	20 Nm
Procesní připojení	vnější závit G 1/2", hygienický
Elektrické připojení	konektor, M12 x 1
Odolnost vůči vibracím	2 Hz (1 mm)
Odolnost proti rázům	7 g (11 ms)
Stupeň krytí	IP67 IP69K
MTTF	1080 let dle SN 29500 (Ed. 99) 40°C
Indikace napájení	kruhové LED, zelená
Indikace stavu výstupu	kruhové LED, zelená, (inverzně k napět'ovému indikátoru)

Montážní pokyny

Vlastnosti produktu



Prosím používejte limitní snímače řady NCLS pouze s originálními proseními adaptéry Turck!

Senzor může být instalován v jakémkoliv místě a poloze.

Je třeba se vyvarovat montážních míst, kde dochází k usazování v důsledku silně přilnavého nebo viskózního média nebo vzduchových kapes.

Mezi hrotem senzoru a všemi sousedními předměty (např. stěnou nádoby nebo potrubí) musí být dodržena minimální vzdálenost 15 mm.

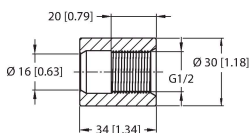
Relativní permitivita (ϵ_r) média musí být >1.5 .

Příslušenství

NCLS-WA0

100004429

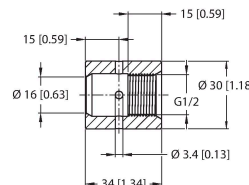
G1/2" válcový svařovací nátrubek bez kontrolního otvoru pro kapacitní limitní snímače hladiny NCLS, kovové těsnění pro hygienické aplikace, materiál 316L, max. teplota 140 °C



NCLS-WA1

100004430

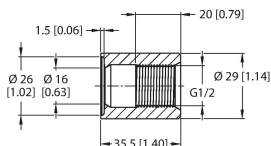
G1/2" válcový svařovací nátrubek s kontrolním otvorem pro kapacitní limitní snímače hladiny NCLS, kovové těsnění pro hygienické aplikace, materiál 316L, max. teplota 140 °C, EHEDG



NCLS-WA2

100004431

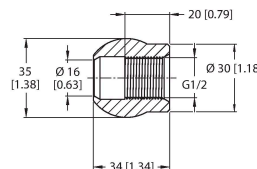
Procesní adaptér G1/2" s přivařovací objímkou bez kontrolního otvoru pro kapacitní limitní snímače hladiny NCLS, kovové těsnění pro hygienické aplikace, materiál 316L, max. teplota 140 °C



NCLS-WA4

100004432

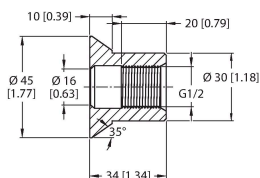
Procesní adaptér s kulovým pouzdem G1/2" bez kontrolního otvoru pro kapacitní limitní snímače hladiny NCLS, kovové těsnění pro hygienické aplikace, materiál 316L, max. teplota 140 °C



NCLS-WA7

100004433

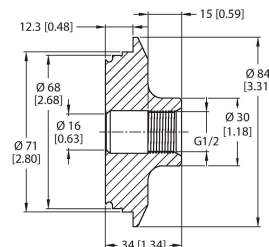
Procesní adaptér se svařovací objímkou G1/2" s límcem pro kapacitní limitní snímače hladiny NCLS, kovové těsnění pro hygienické aplikace, materiál 316L, max. teplota 140 °C



NCLS-VA

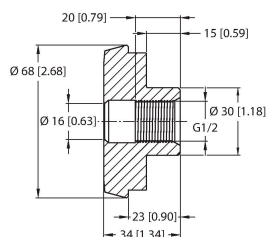
100004434

G1/2" procesní adaptér Varivent DN50 pro kapacitní limitní snímače hladiny NCLS, kovové těsnění pro hygienické aplikace, materiál 316L, max. teplota 140 °C



NCLS-DF50

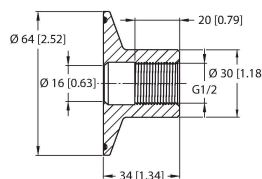
100004435



G1/2" mlékárenský šroubovací procesní adaptér DN50 pro kapacitní limitní snímače hladiny NCLS, kovové těsnění pro hygienické aplikace, materiál 316L, max. teplota 140 °C

NCLS-TC50

100004436



Procesní adaptér Triclamp G1/2" DN50 pro kapacitní limitní snímače hladiny NCLS, kovové těsnění pro hygienické aplikace, materiál 316L, max. teplota 140 °C

Příslušenství

Rozměrový náčrtek	Typ	ID č.	
	RKC4.4T-P7X2-2/TEL	6626162	Připojovací kabel, zásuvka M12 přímá 4pinová, 2 × LED, délka: 2 m, materiál kabelu: PVC, černá, cULus certifikát
	RKC4.4T-P7X2-2/TXL	6626795	Připojovací kabel, zásuvka M12 přímá 4pinová, 2 × LED, délka: 2 m, materiál kabelu: PUR, černá, cULus certifikát
	RKC4.4T-2/TXL	6627544	Připojovací kabel, zásuvka M12 přímá 4pinová, délka: 2 m, materiál kabelu: PUR, černá; převlečná matice z nerezové oceli; schválení cULus
	RKC4.4T-2/TXL1001	6628825	Připojovací kabel, zásuvka M12 přímá 4pinová, délka: 2 m, materiál ochranného pláště: aramidová vlákna, žlutá; teplotní špička: 200 °C
	RKC4.4T-2/TFE	6934473	Připojovací kabel, zásuvka M12 přímá 4pinová, nerezová převlečná matice, délka: 2 m, materiál kabelu: šedé PVC, teplotní rozsah: -25...+80 °C
	RKC4.4T-2/TFG	6933086	Připojovací kabel, zásuvka M12 přímá 4pinová, nerezová převlečná matice, délka: 2 m, materiál kabelu: šedé TPE, teplotní rozsah: -40...+105 °C

Rozměrový náčrtek	Typ	ID č.	
	RKC4.4T-2/TEL	6625013	Připojovací kabel, zásuvka M12 přímá 4pinová, délka: 2 m, materiál kabelu: PVC, černá, cULus certifikát



Příslušenství

Rozměrový náčrtek	Typ	ID č.	
	USB-2-IOL-0002	6825482	IO-Link master s integrovaným USB rozhraním

