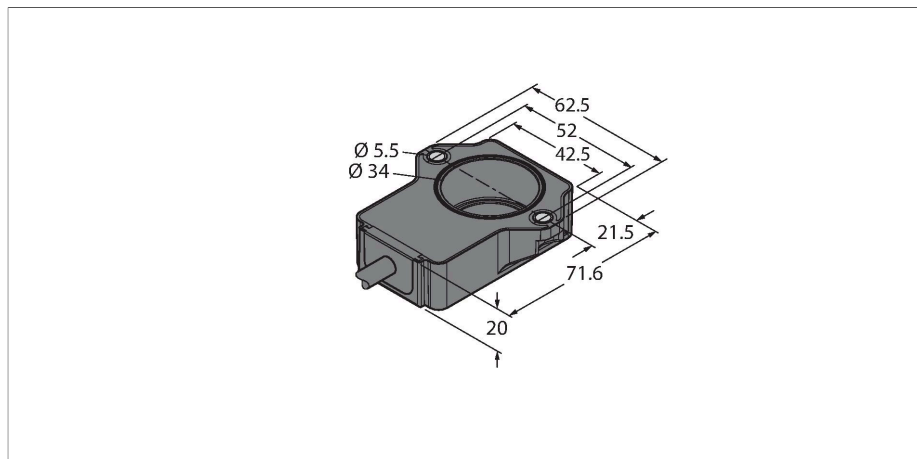


RI360P1-QR20-LI2X2

Miniaturní rotační snímač – s analogovým výstupem Premium Line



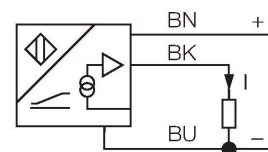
Technické údaje

Typ	RI360P1-QR20-LI2X2
ID č.	100004573
Měřicí princip	indukční
Všeobecné údaje	
Rozběhový moment, zatížitelnost hřídele (radiálně / axiálně)	Odpadá díky bezdotykovému principu měření
Rozlišení	0,09°
Měřicí rozsah	0...360 °
Jmenovitá vzdálenost	1 mm
Opakovatelnost	≤ 0.025 % z rozsahu
Chyba linearity	≤ 0.9 % z rozsahu
Teplotní drift	≤ ± 0.03 %/K
Typ výstupu	absolutní jednotáčkový
Elektrické údaje	
Napájecí napětí	15...30 VDC
Zvlnění	≤ 10 % U _{ss}
Zkušební izolační napětí	≤ 0.5 kV
Ochrana proti zkratu	ano
Ochrana proti přerušení vodiče / přepólování	ano / kompletní
Výstupní funkce	třídrát, analogový výstup
Proudový výstup	4...20 mA
Diagnostic	Snímací element nenalezen: výstupní signál 22 mA (typ.)
Zatěžovací odpor proudového výstupu	≤ 0.4 kΩ
Rychlost snímání	500 Hz
Spotřeba proudu	< 100 mA

Vlastnosti

- kvádr, plast
- kompaktní a robustní pouzdro
- různé způsoby montáže
- snímací element P1-RI-QR20 součástí dodávky
- vysoký stupeň krytí IP68 / IP69K
- odolnost vůči solnému spreji
- zobrazení měřicího rozsahu pomocí LED
- necitlivost vůči rušivým elektromagnetickým polím
- rozlišení 0.09°
- 3drát, 15...30 VDC
- analogový výstup 4...20 mA
- výstup 22 mA při chybějící vazbě RLC obvodu
- délka kabelu 2m

Schéma zapojení

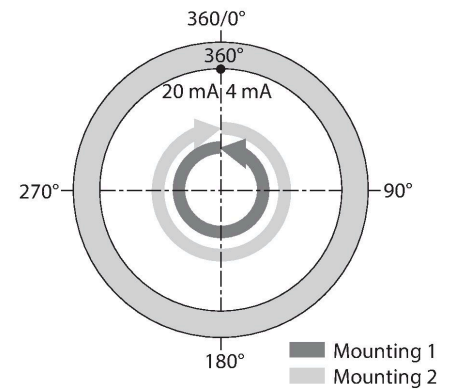


Funkční princip

Měřicí princip indukčních úhlových senzorů je založen na vazbě oscilátoru mezi snímacím elementem a senzorem, který vytváří proporcionální analogový výstupní signál úměrný natočení snímacího elementu. Robustní senzory jsou díky bezdotykovému principu snímání bezúdržbové a nedochází u nich k opotřebení. Opakovatelnost, rozlišení a linearita dosahují v širokém teplotním rozsahu vynikajících hodnot. Pokroková technologie zajišťuje necitlivost vůči stejnosměrným i střídavým magnetickým polím.

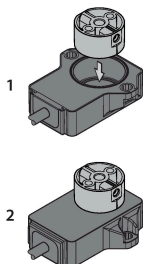
Technické údaje

Mechanické údaje	
Pouzdro	kvádrové pouzdro, QR20
Rozměry	71.6 x 62.6 x 20 mm
Typ příruby	příruba bez upevňovací úchytky
Typ hřídele	slepá dutá hřídel
Průměr hřídele D (mm)	6 6.35
Materiál pouzdra	plast, ultem
Elektrické připojení	kabel
Kabel	Ø 5.2 mm, Lif32Y32Y, TPE, 2 m
Průřez vlákna	3 x 0.5 mm ²
Podmínky okolí	
Okolní teplota	-40... +70 °C
Skladovací teplota	-40... +125 °C
Odolnost vůči vibracím	55 Hz (1 mm)
Odolnost vůči vibracím (EN 60068-2-6)	20 g; 10...3000 Hz; 50 cyklů; 3 osy
Odolnost vůči otřesům (EN 60068-2-27)	100 g; 11 ms ½ sinus; vždy 3x; 3 osy
Odolnost vůči trvalým otřesům (EN 60068-2-29)	40 g; 6 ms ½ sinus; vždy 3x; 4000 osy
Zkouška v solné mlze (EN 60068-2-52)	zkušební úroveň 5 (4 cykly)
Stupeň krytí	IP68 IP69K
MTTF	348 let dle SN 29500 (Ed. 99) 40°C
Indikace napájení	LED, zelená
Indikace měřicího rozsahu	multifunkční LED, zelená zelená bliká
Součást dodávky	Snímací element P1-RI-QR20; technické údaje viz katalogový list



Montážní pokyny

Montážní pokyny / popis



Existují dvě možnosti montáže. Jednou je umístit snímací element nad tělo senzoru. Druhou možností je namontovat snímací element tak, že ho pouzdro senzoru zcela obklopuje.

Funkce LED
 napájecí napětí
 zelená: Napětí v rozsahu
 zobrazení měřicího rozsahu
 zelená: snímací element v rozsahu snímání
 zelená bliká: Snímací element se nachází v
 měřicím rozsahu se sníženou kvalitou signálu
 (např. velká vzdálenost).
 nesvítil: Snímací element se nenachází ve
 snímacím rozsahu.

Funkční bezpečnost díky indukčnímu principu
 Díky měřicímu principu, který je založen na
 vazbě oscilátoru, nedochází u senzoru k

žádnému opotřebení a senzor není rušen zmagnetovanými železnými předměty ani jinými rušivými poli. Amplitudu signálu lze měnit kovovými předměty, což zase ovlivňuje přesnost.

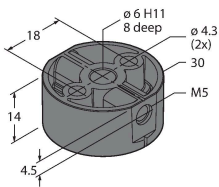
Díky diferenciálnímu vyhodnocování zůstává výstupní signál prakticky beze změny, pokud se poloha snímácího elementu odchýlí od ideální osy otáčení. Vzdálenost mezi senzorem a snímácí elementem může být až 5 mm, jmenovitá vzdálenost je 1 mm.

Příslušenství

P1-RI-QR20

1593041

Snímácí element pro senzory RI-QR20 s hřídelí Ø 6 mm



P2-RI-QR20

1593042

Snímácí element pro senzory RI-QR20 s hřídelí Ø 6,35 mm

