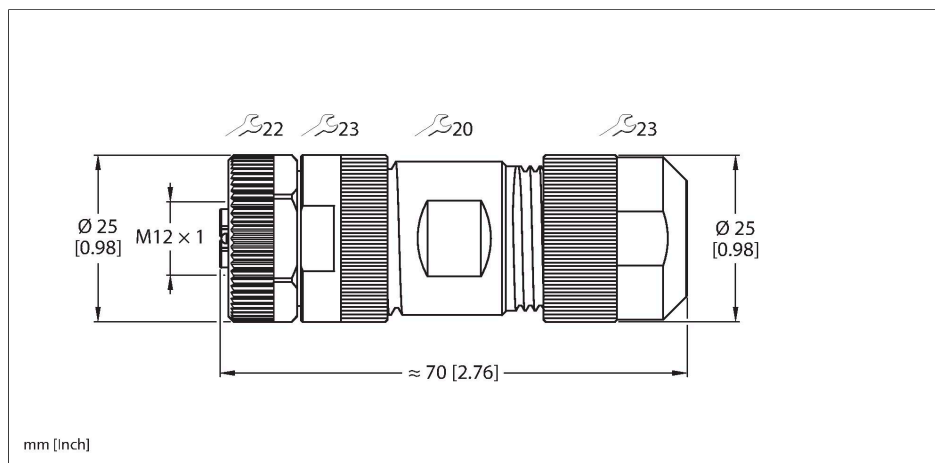


# FW-ERKPM0514-PL-S-0813

## samostatný konektor – M12 Power

### Zásuvka M12 × 1 přímá



#### Technické údaje

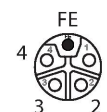
Typ	FW-ERKPM0514-PL-S-0813
ID č.	100008139
Konektor A	zásuvka, M12 x 1, přímý, kódování L
Počet pinů	4+FE
Kontakty	mosaz, CuZn, zlaceno
Držák kontaktů	plast, PA UL94-V0, šedá
Tělo zásuvky	plast, černá
Převlečná matice / šroub	zinková slitina, GD-Zn, niklováno
Těsnění	plast, FPM/FKM
Vnější průměr kabelu	8...13 mm
Průřez žíly/velikost svorek	0.75...2.5 mm <sup>2</sup>
Typ připojení	šroubovací svorky
mechanická životnost	> 100 cyklů
Typ ochrany	IP67, (sešroubováno)
<b>Elektrické vlastnosti při +20 °C</b>	
Jmenovité napětí	50 V <sub>AC</sub> /63 V <sub>DC</sub>
Proudové zatížení	16 A
<b>Mechanické a chemické vlastnosti</b>	
Okolní teplota (pevná)	-40... +85 °C
Certifikáty	cULus

#### Vlastnosti

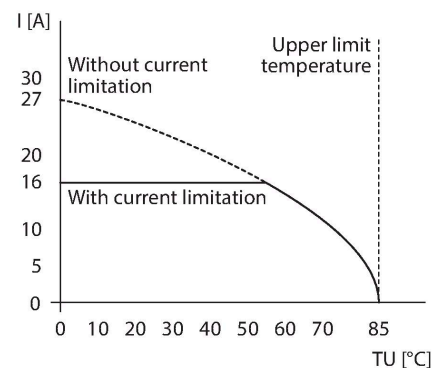


- kódování L
- kovová převlečná matice
- šroubovací svorky
- počet pinů: 5 (4+PE)
- průměr kabelu: 8,0 ... 13,0 mm
- svorky:
  - max. 1.5 mm<sup>2</sup> nebo 16 AWG (s návlečkou)
  - max. 2.5 mm<sup>2</sup> nebo 14 AWG (bez návlečky)

#### Zapojení kontaktů



## Křivka snížení výkonu



## Příslušenství

Rozměrový náčrtek	Typ	ID č.	
	RKP56PLB-2/TXG	100006303	Připojovací kabel, zásuvka M12 přímá 5pinová, délka: 2 m, materiál kabelu: PVC, šedý
	RSP56PLB-2/TXG	100018910	Připojovací kabel, zástrčka M12 přímá 5pinová, délka: 2 m, materiál kabelu: PVC, šedý