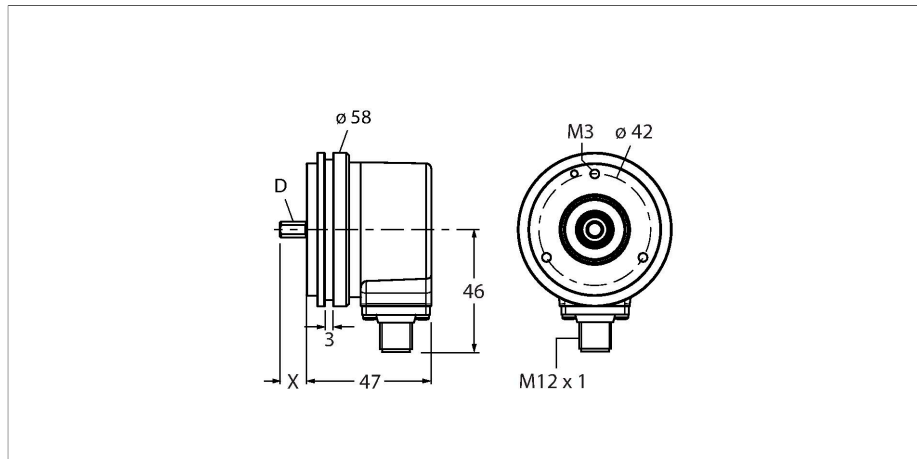


# REI-10S12S-2B3600-H1181

## Inkrementální rotační snímač

### Industrial Line



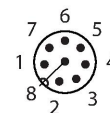
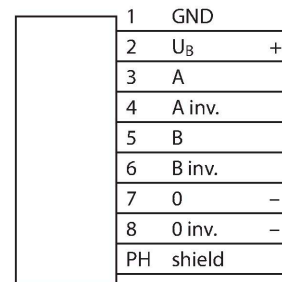
### Vlastnosti

- synchro příruba, Ø 58 mm
- hřídel, Ø 12 x 20 mm
- optický měřicí princip
- materiál hřídele: nerez ocel
- stupeň krytí IP67 ze strany pouzdra a hřídele
- 40...+85 °C
- max. 6000 ot./ min (při trvalém provozu 3000 ot./min)
- 10...30 VDC
- Push-Pull / HTL s inverzními signály
- frekvence max. 300 kHz
- zástrčka M12x1 8pinová
- 3600 impulzů na otáčku

### Technické údaje

Typ	REI-10S12S-2B3600-H1181
ID č.	100010318
Měřicí princip	optický
<b>Všeobecné údaje</b>	
Max. Rotational Speed	6000 rpm
Moment setrvačnosti rotoru	$1.8 \times 10^{-5} \text{ kgm}^2$
Rozběhový krouticí moment	< 0.05 Nm
Typ výstupu	inkrementální
Inkrementální rozlišení	3600 ppr
<b>Elektrické údaje</b>	
Napájecí napětí	10...30 VDC
Proud naprázdno	100 mA
Výstupní proud	≤ 30 mA
Ochrana proti zkratu	ano
Ochrana proti přerušení vodiče / přepólování	ano
Max. impulsní frekvence	300 kHz
Úroveň signálu High	min. $U_B - 1 \text{ V}$
Úroveň signálu Low	max. 0.5 V
Výstupní funkce	Push-Pull/HTL, s inverzními signály
<b>Mechanické údaje</b>	
Pouzdro	hřídel
Typ příruby	synchrónní příruba
Průměr příruby	Ø 58 mm
Typ hřídele	hřídel
Průměr hřídele D (mm)	12

### Schéma zapojení

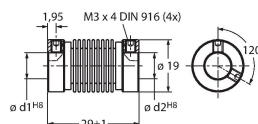
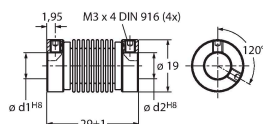


## Technické údaje

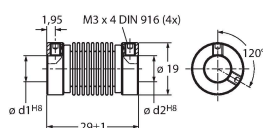
Vlnová délka L [mm]	20
Materiál hřídele	nerez ocel
Materiál pouzdra	zinková slitina
Elektrické připojení	konektor, M12 x 1
	8pinová
Axiální zatížení hřídele	40 N
Radiální zatížení hřídele	80 N
<b>Podmínky okolí</b>	
Okolní teplota	-40... +85 °C
Odolnost vůči vibracím (EN 60068-2-6)	300 m/s <sup>2</sup> , 10...2000 Hz
Odolnost vůči otřesům (EN 60068-2-27)	3000 m/s <sup>2</sup> , 6 ms
Stupeň krytí	IP67
Protection class shaft	IP67

## Příslušenství

RCS-19-12-12	1545354	RCS-19-12-10	1545355
Zásuvka, vnější průměr: 19 mm, rozteč děr: 12 mm / 12 mm		Zásuvka, vnější průměr: 19 mm, rozteč děr: 12 mm / 10 mm	



RCS-19-06-06	1545360
Zásuvka, vnější průměr: 19 mm, rozteč děr: 6 mm / 6 mm	



## Příslušenství

Rozměrový náčrtek	Typ	ID č.	
	RKC8T-2/TXL	6625142	Připojovací kabel, zásuvka M12 přímá 8pinová, délka: 2 m, materiál kabelu: PUR, černá, cULus certifikát



## Rozměrový náčrtek

## Typ

WKC8T-2/TXL

## ID č.

6625145

Připojovací kabel, zásuvka M12 úhlová  
8pinová, délka: 2 m, materiál kabelu:  
PUR, černá, cULus certifikát

