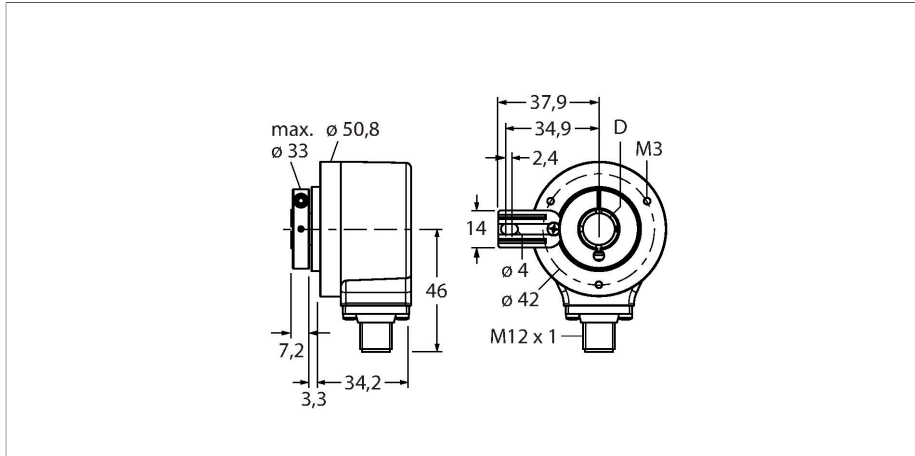


# REI-12H12T-2B1024-H1181

## Inkrementální rotační snímač

### Industrial Line



#### Technické údaje

Typ	REI-12H12T-2B1024-H1181
ID č.	100010387
Měřicí princip	optický
<b>Všeobecné údaje</b>	
Max. Rotational Speed	6000 rpm
Moment setrvačnosti rotoru	$6 \times 10^{-6} \text{ kgm}^2$
Rozběhový krouticí moment	$< 0.05 \text{ Nm}$
Typ výstupu	inkrementální
Inkrementální rozlišení	1024 ppr
<b>Elektrické údaje</b>	
Napájecí napětí	10...30 VDC
Proud naprázdno	100 mA
Výstupní proud	$\leq 30 \text{ mA}$
Ochrana proti zkratu	ano
Ochrana proti přerušení vodiče / přepólování	ano
Max. impulsní frekvence	300 kHz
Úroveň signálu High	min. $U_B - 1 \text{ V}$
Úroveň signálu Low	max. $0.5 \text{ V}$
Výstupní funkce	Push-Pull/HTL, s inverzními signály
<b>Mechanické údaje</b>	
Pouzdro	dutá hřídel
Typ příruby	příruba s upevňovacím elementem
Průměr příruby	$\varnothing 50.8 \text{ mm}$
Typ hřídele	dutá hřídel
Průměr hřídele D (mm)	12

#### Vlastnosti

- příruba s upevňovacím ramenem,  $\varnothing 50,8 \text{ mm}$
- dutá hřídel  $\varnothing 12 \text{ mm}$
- optický měřicí princip
- materiál hřídele: nerez ocel
- stupeň krytí IP67 ze strany pouzdra a hřídele
- $40 \dots +85 \text{ }^\circ\text{C}$
- max. 6000 ot./min (při trvalém provozu 3000 ot./min)
- 10...30 VDC
- Push-Pull / HTL s inverzními signály
- frekvence max. 300 kHz
- zástrčka M12x1 8pinová
- 1024 impulzů na otáčku

#### Schéma zapojení

1	GND
2	$U_B$ +
3	A
4	A inv.
5	B
6	B inv.
7	0 -
8	0 inv. -
PH	shield



## Technické údaje

Materiál hřídele	nerez ocel
Materiál pouzdra	zinková slitina
Elektrické připojení	konektor, M12 x 1
	8pinová
Axiální zatížení hřídele	40 N
Radiální zatížení hřídele	80 N
<b>Podmínky okolí</b>	
Okolní teplota	-40... +85 °C
Odolnost vůči vibracím (EN 60068-2-6)	300 m/s <sup>2</sup> , 10...2000 Hz
Odolnost vůči otřesům (EN 60068-2-27)	3000 m/s <sup>2</sup> , 6 ms
Stupeň krytí	IP67
Protection class shaft	IP67

## Příslušenství

Rozměrový náčrtek	Typ	ID č.	
	RKC8T-2/TXL	6625142	Připojovací kabel, zásuvka M12 přímá 8pinová, délka: 2 m, materiál kabelu: PUR, černá, cULus certifikát
	WKC8T-2/TXL	6625145	Připojovací kabel, zásuvka M12 úhlová 8pinová, délka: 2 m, materiál kabelu: PUR, černá, cULus certifikát