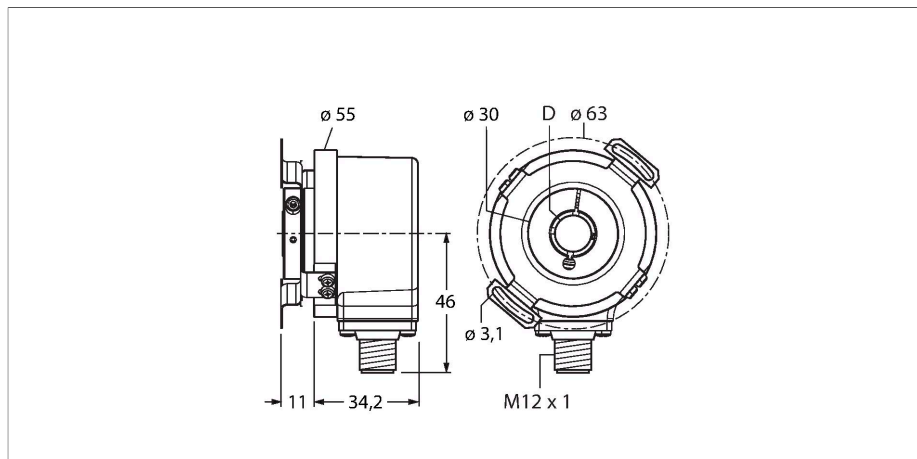


REI-12HA4E-4B2500-H1181

Inkrementální rotační snímač

Industrial Line



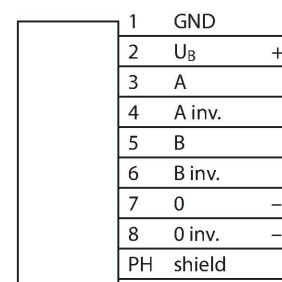
Technické údaje

Typ	REI-12HA4E-4B2500-H1181
ID č.	100010542
Měřicí princip	optický
Všeobecné údaje	
Max. Rotational Speed	6000 rpm
Moment setrvačnosti rotoru	$6 \times 10^{-6} \text{ kgm}^2$
Rozběhový krouticí moment	$< 0.05 \text{ Nm}$
Typ výstupu	inkrementální
Inkrementální rozlišení	2500 ppr
Elektrické údaje	
Napájecí napětí	5...30 VDC
Proud naprázdno	90 mA
Výstupní proud	$\leq 20 \text{ mA}$
Ochrana proti zkratu	ano
Ochrana proti přerušení vodiče / přepólování	ano
Max. impulsní frekvence	300 kHz
Úroveň signálu High	min. 2.5 V
Úroveň signálu Low	max. 0.5 V
Výstupní funkce	RS422/TTL, s inverzními signály
Mechanické údaje	
Pouzdro	dutá hřídel
Typ příruby	příruba se statorovou spojkou
Průměr příruby	$\varnothing 63 \text{ mm}$
Typ hřídele	dutá hřídel
Průměr hřídele D (mm)	15.875

Vlastnosti

- příruba se statorovou spojkou, $\varnothing 65 \text{ mm}$
- dutá hřídel $\varnothing 5/8''$
- optický měřicí princip
- materiál hřídele: nerez ocel
- stupeň krytí IP67 ze strany pouzdra a hřídele
- $40 \dots +85 \text{ }^\circ\text{C}$
- max. 6000 ot./min (při trvalém provozu 3000 ot./min)
- 5...30 VDC
- RS422/TTL s inverzními signály
- frekvence max. 300 kHz
- zástrčka M12x1 8pinová
- 2500 impulzů na otáčku

Schéma zapojení



Technické údaje

Materiál hřídele	nerez ocel
Materiál pouzdra	zinková slitina
Elektrické připojení	konektor, M12 x 1
	8pinová
Axiální zatížení hřídele	40 N
Radiální zatížení hřídele	80 N
Podmínky okolí	
Okolní teplota	-40... +85 °C
Odolnost vůči vibracím (EN 60068-2-6)	300 m/s ² , 10...2000 Hz
Odolnost vůči otřesům (EN 60068-2-27)	3000 m/s ² , 6 ms
Stupeň krytí	IP67
Protection class housing	IP65
Protection class shaft	IP67

Příslušenství

Rozměrový náčrtek	Typ	ID č.	
	RKC8T-2/TXL	6625142	Připojovací kabel, zásuvka M12 přímá 8pinová, délka: 2 m, materiál kabelu: PUR, černá, cULus certifikát
	WKC8T-2/TXL	6625145	Připojovací kabel, zásuvka M12 úhlová 8pinová, délka: 2 m, materiál kabelu: PUR, černá, cULus certifikát