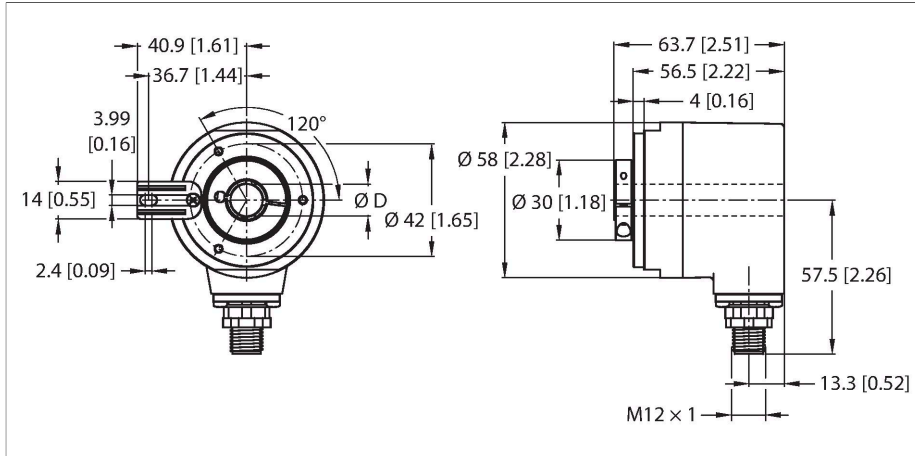


REM-104H12T-3C13S12M-H1181

Absolutní rotační snímač - víceotáčkový

Industrial Line



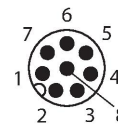
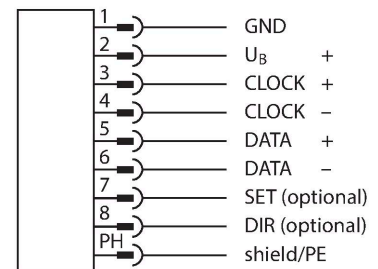
Vlastnosti

- příruba s montážním elementem
- dutá hřídel Ø 12 mm
- optický měřicí princip
- materiál hřídele: nerez ocel
- stupeň krytí IP67 ze strany pouzdra a hřídele
- 40...+85 °C
- max. 4000 ot./ min (při trvalém provozu 2000 ot./min)
- 10...30 VDC
- SSI, gray
- zástrčka M12x1 8pinová
- jednootáčkový, rozlišení 13 bitů
- víceotáčkový, rozlišení 12 bitů

Technické údaje

Typ	REM-104H12T-3C13S12M-H1181
ID č.	100011397
Měřicí princip	optický
Všeobecné údaje	
Max. Rotational Speed	4000 rpm
Moment setrvačnosti rotoru	$6 \times 10^{-6} \text{ kgm}^2$
Rozběhový krouticí moment	< 0.05 Nm
Absolutní přesnost	$\pm 0.015^\circ$ při 25 °C
Typ výstupu	absolutní víceotáčkový
Rozlišení na otáčku	13 Bit
Rozlišení otáček	12 Bit
Elektrické údaje	
Napájecí napětí	10...30 VDC
Proud naprázdno	30 mA
Ochrana proti zkratu	ano
Ochrana proti přerušení vodiče / přepólování	ano
Komunikační protokol	SSI
Výstupní funkce	Gray kód
Mechanické údaje	
Pouzdro	dutá hřídel
Typ příruby	příruba s upevňovacím elementem
Průměr příruby	Ø 58 mm
Typ hřídele	dutá hřídel
Průměr hřídele D (mm)	12
Materiál hřídele	nerez ocel

Schéma zapojení



Technické údaje

Materiál pouzdra	zinková slitina
Elektrické připojení	konektor, M12 x 1
	8-polig
Axiální zatížení hřídele	40 N
Radiální zatížení hřídele	80 N
Podmínky okolí	
Okolní teplota	-40... +85 °C
Odolnost vůči vibracím (EN 60068-2-6)	100 m/s ² , 10...2000 Hz
Odolnost vůči otřesům (EN 60068-2-27)	2500 m/s ² , 6 ms
Stupeň krytí	IP67
Protection class shaft	IP67

Příslušenství

Rozměrový náčrtek	Typ	ID č.	
	E-RKC 8T-264-2	U-04781	



Připojovací kabel, zásuvka M12 přímá 8pinová, stíněný (kroucené páry), délka kabelu: 2 m, materiál kabelu: černé PVC; UL certifikát; k dispozici i jiné délky kabelu a provedení, viz www.turck.cz