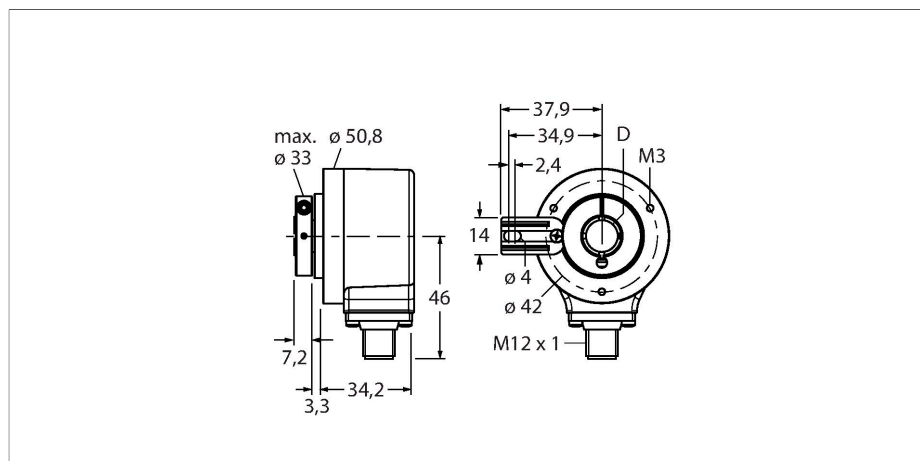


REI-E-114I8T-2B512-H1181

Inkrementální rotační snímač

Efficiency Line



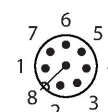
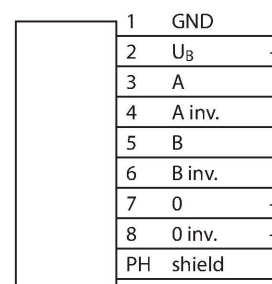
Technické údaje

Typ	REI-E-114I8T-2B512-H1181
ID č.	100011664
Měřicí princip	optický
Všeobecné údaje	
Max. Rotational Speed	4500 rpm
Moment setrvačnosti rotoru	$6 \times 10^{-6} \text{ kgm}^2$
Rozběhový krouticí moment	$< 0.05 \text{ Nm}$
Typ výstupu	inkrementální
Inkrementální rozlišení	512 ppr
Elektrické údaje	
Napájecí napětí	10...30 VDC
Proud naprázdno	100 mA
Výstupní proud	$\leq 30 \text{ mA}$
Ochrana proti zkratu	ano
Ochrana proti přerušení vodiče / přepólování	ano
Max. impulsní frekvence	300 kHz
Úroveň signálu High	min. $U_B - 1 \text{ V}$
Úroveň signálu Low	max. 0.5 V
Výstupní funkce	Push-Pull/HTL, s inverzními signály
Mechanické údaje	
Pouzdro	dutá hřídel
Typ příruby	příruba s upevňovacím elementem
Průměr příruby	$\varnothing 50.8 \text{ mm}$
Typ hřídele	dutá hřídel
Průměr hřídele D (mm)	8

Vlastnosti

- příruba s upevňovacím ramenem
- dutá hřídel $\varnothing 8 \text{ mm}$
- optický měřicí princip
- materiál hřídele: nerez ocel
- stupeň krytí IP64 ze strany pouzdra a hřídele
- 20...+70 °C
- max. 4500 ot./min (při trvalém provozu 3000 ot./min)
- 10...30 VDC
- Push-Pull / HTL s inverzními signály
- frekvence max. 300 kHz
- zástrčka M12x1 8pinová
- 512 impulzů na otáčku

Schéma zapojení



Technické údaje

Materiál hřídele	nerez ocel
Materiál pouzdra	zinková slitina
Elektrické připojení	konektor, M12 x 1
	8pinová
Axiální zatížení hřídele	40 N
Radiální zatížení hřídele	80 N
Podmínky okolí	
Okolní teplota	-20... +70 °C
Odolnost vůči vibracím (EN 60068-2-6)	100 m/s ² , 10...2000 Hz
Odolnost vůči otřesům (EN 60068-2-27)	1000 m/s ² , 6 ms
Stupeň krytí	IP64
Protection class shaft	IP64

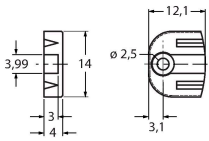
Příslušenství

RME-1	1544612	Nerezová statorová spojka pro rotační senzory s dutou hřídelí, průměr roztečné kružnice 65 mm, pro standardní aplikace s vyšší axiální a radiální dynamikou	RME-2	1544613	Nerezová statorová spojka pro rotační senzory s dutou hřídelí, průměr roztečné kružnice 63 mm, pro aplikace s vysokými požadavky na přesnost
RME-4	1544615	Nerezový upevňovací plech pro rotační senzory s dutou hřídelí, průměr roztečné kružnice 80... 170 mm, pro aplikace s axiálním a radiálním zatížením při nižší dynamice	RME-7	1544618	Nerezová statorová spojka pro rotační senzory s dutou hřídelí, průměr roztečné kružnice 65 mm, pro aplikace s axiálním a radiálním zatížením při vysoké dynamice
RME-8	1544619	Nerezový upevňovací plech pro rotační senzory s dutou hřídelí, průměr roztečné kružnice 65... 91,5 mm, pro aplikace s axiálním a radiálním zatížením při trvalých otáčkách	RME-9	1544620	Nerezový upevňovací plech pro rotační senzory s dutou hřídelí, průměr roztečné kružnice 64,5 mm, pro aplikace s axiálním a radiálním zatížením při nižší dynamice

RME-13

1544624

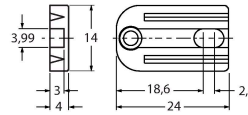
Plastový montážní element pro rotační senzory s dutou hřídelí, průměr roztečné kružnice 42 mm, pro aplikace s nízkým axiálním zatížením při nízké dynamice a omezeném prostoru



RME-14

1544625

Plastový montážní element pro rotační senzory s dutou hřídelí, průměr roztečné kružnice 44, 60, 63 a 65 mm, pro aplikace s vysokým axiálním zatížením a nízké dynamice



Příslušenství

Rozměrový náčrtek

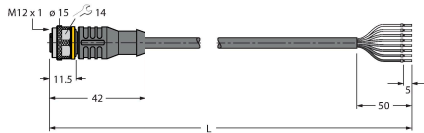
Typ

ID č.

RKC8T-2/TXL

6625142

Připojovací kabel, zásuvka M12 přímá 8pinová, délka: 2 m, materiál kabelu: PUR, černá, cULus certifikát



WKC8T-2/TXL

6625145

Připojovací kabel, zásuvka M12 úhlová 8pinová, délka: 2 m, materiál kabelu: PUR, černá, cULus certifikát

