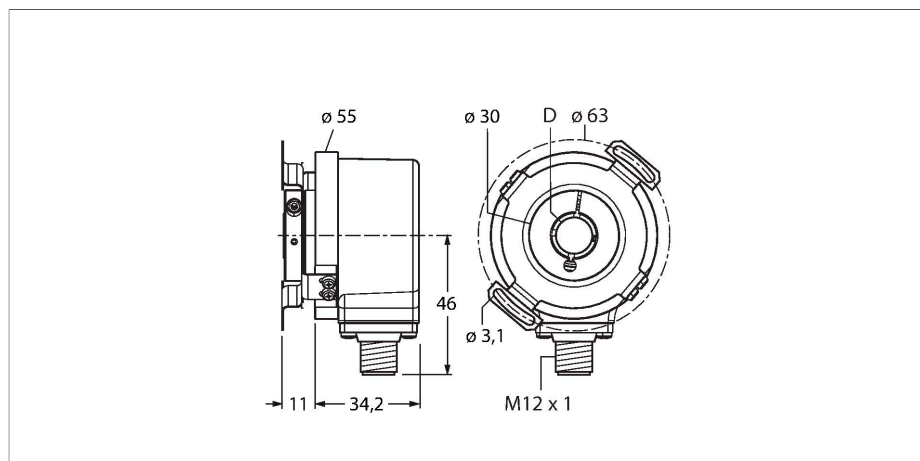


# REI-E-114I15E-2B5000-H1181

## Inkrementální rotační snímač

### Efficiency Line



#### Technické údaje

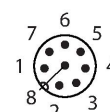
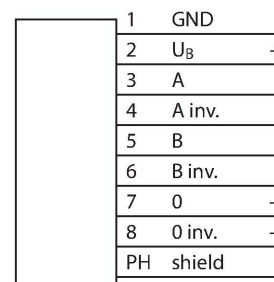
Typ	REI-E-114I15E-2B5000-H1181
ID č.	100011797
Měřicí princip	optický
<b>Všeobecné údaje</b>	
Max. Rotational Speed	4500 rpm
Moment setrvačnosti rotoru	$6 \times 10^{-6} \text{ kgm}^2$
Rozběhový krouticí moment	$< 0.05 \text{ Nm}$
Typ výstupu	inkrementální
Inkrementální rozlišení	5000 ppr
<b>Elektrické údaje</b>	
Napájecí napětí	10...30 VDC
Proud naprázdno	100 mA
Výstupní proud	$\leq 30 \text{ mA}$
Ochrana proti zkratu	ano
Ochrana proti přerušení vodiče / přepólování	ano
Max. impulsní frekvence	300 kHz
Úroveň signálu High	min. $U_B - 1 \text{ V}$
Úroveň signálu Low	max. 0.5 V
Výstupní funkce	Push-Pull/HTL, s inverzními signály
<b>Mechanické údaje</b>	
Pouzdro	dutá hřídel
Typ příruby	příruba se statorovou spojkou
Průměr příruby	$\varnothing 63 \text{ mm}$
Typ hřídele	dutá hřídel
Průměr hřídele D (mm)	15



#### Vlastnosti

- příruba se statorovou spojkou,  $\varnothing 63 \text{ mm}$
- dutá hřídel  $\varnothing 15 \text{ mm}$
- optický měřicí princip
- materiál hřídele: nerez ocel
- stupeň krytí IP64 ze strany pouzdra a hřídele
- 20...+70 °C
- max. 4500 ot./min (při trvalém provozu 3000 ot./min)
- 10...30 VDC
- Push-Pull / HTL s inverzními signály
- frekvence max. 300 kHz
- zástrčka M12x1 8pinová
- 5000 impulzů na otáčku

#### Schéma zapojení



## Technické údaje

Materiál hřídele	nerez ocel
Materiál pouzdra	zinková slitina
Elektrické připojení	konektor, M12 x 1
	8pinová
Axiální zatížení hřídele	40 N
Radiální zatížení hřídele	80 N
<b>Podmínky okolí</b>	
Okolní teplota	-20... +70 °C
Odolnost vůči vibracím (EN 60068-2-6)	100 m/s <sup>2</sup> , 10...2000 Hz
Odolnost vůči otřesům (EN 60068-2-27)	1000 m/s <sup>2</sup> , 6 ms
Stupeň krytí	IP64
Protection class shaft	IP64

## Příslušenství

Rozměrový náčrtek	Typ	ID č.	
	RKC8T-2/TXL	6625142	Připojovací kabel, zásuvka M12 přímá 8pinová, délka: 2 m, materiál kabelu: PUR, černá, cULus certifikát
	WKC8T-2/TXL	6625145	Připojovací kabel, zásuvka M12 úhlová 8pinová, délka: 2 m, materiál kabelu: PUR, černá, cULus certifikát