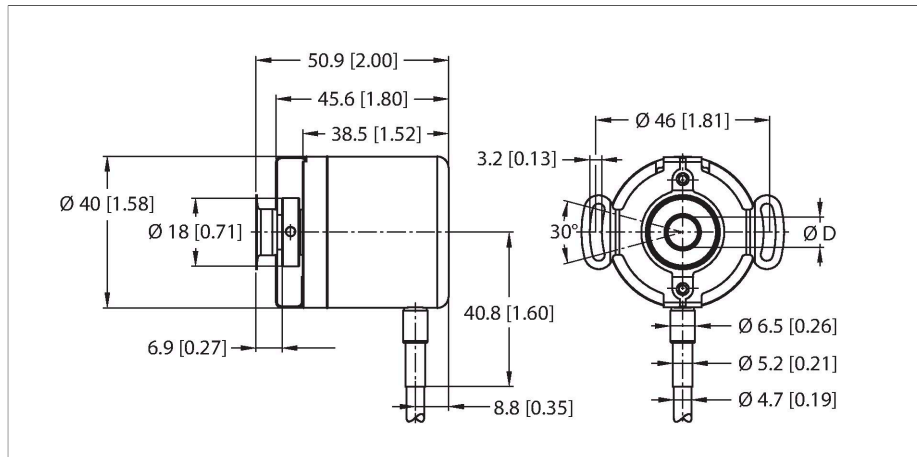


REI-E-112I8E-2B2500-C

Inkrementální rotační snímač

Efficiency Line



Vlastnosti

- příruba se statorovou spojkou, Ø 46 mm
- dutá slepá hřídel Ø 8 mm, min. vestavná hloubka 18 mm
- optický měřicí princip
- materiál hřídele: nerez ocel
- stupeň krytí IP64 ze strany pouzdra a hřídele
- 20...+70 °C
- max. 4500 ot./min
- 10...30 VDC
- Push-Pull / HTL s inverzními signály
- frekvence max. 300 kHz
- připojení kabelem
- 2500 impulzů na otáčku

Technické údaje

Typ	REI-E-112I8E-2B2500-C
ID č.	100012064
Měřicí princip	optický
Všeobecné údaje	
Max. Rotational Speed	4500 rpm
Moment setrvačnosti rotoru	$0.2 \times 10^{-6} \text{ kgm}^2$
Rozběhový krouticí moment	< 0.05 Nm
Typ výstupu	inkrementální
Inkrementální rozlišení	2500 ppr
Elektrické údaje	
Napájecí napětí	10...30 VDC
Proud naprázdno	100 mA
Výstupní proud	≤ 30 mA
Ochrana proti zkratu	ano
Ochrana proti přerušení vodiče / přepólování	ano
Max. impulsní frekvence	300 kHz
Úroveň signálu High	min. $U_B - 1 \text{ V}$
Úroveň signálu Low	max. 0.5 V
Výstupní funkce	Push-Pull/HTL, s inverzními signály
Mechanické údaje	
Pouzdro	dutá hřídel
Typ příruby	příruba se statorovou spojkou
Průměr příruby	Ø 46 mm
Typ hřídele	dutá hřídel
Průměr hřídele D (mm)	8

Schéma zapojení

	WH	GND	
	BN	U_B	+
	GN	A	
	YE	A inv.	
	GY	B	
	PK	B inv.	
	BU	0	-
	RD	0 inv.	-

Technické údaje

Vlnová délka L [mm]	18
Materiál hřídele	nerez ocel
Materiál pouzdra	hliník
Elektrické připojení	kabel radiální
Délka kabelu	2 m
Axiální zatížení hřídele	20 N
Radiální zatížení hřídele	40 N
Podmínky okolí	
Okolní teplota	-20... +70 °C
Odolnost vůči vibracím (EN 60068-2-6)	100 m/s ² , 55...2000 Hz
Odolnost vůči otřesům (EN 60068-2-27)	1000 m/s ² , 6 ms
Stupeň krytí	IP64
Protection class shaft	IP64