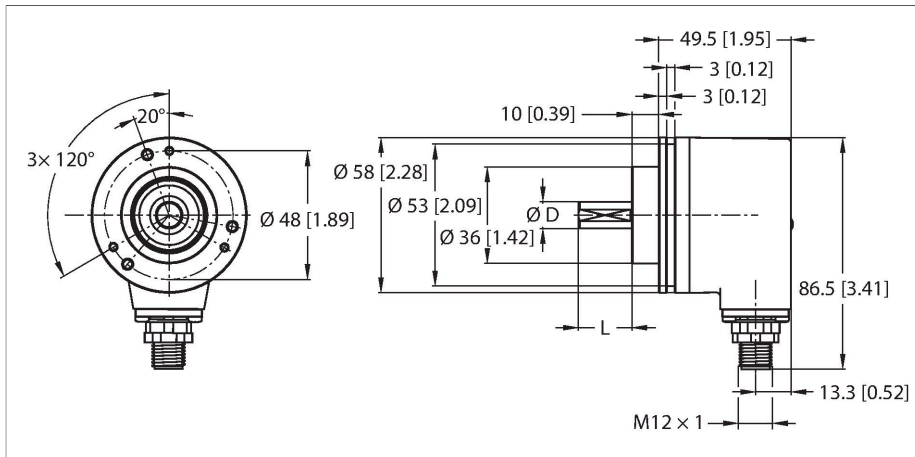


RES-186SA0C-3C13B-H1181

Absolutní rotační snímač - jednootáčkový

Industrial Line



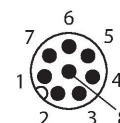
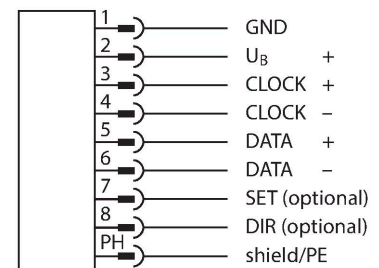
Technické údaje

Typ	RES-186SA0C-3C13B-H1181
ID č.	100016316
Měřicí princip	optický
Všeobecné údaje	
Max. Rotational Speed	8000 rpm
Rozběhový krouticí moment	< 0.03 Nm
Měřicí rozsah	0...360 °
Absolutní přesnost	± 0.015 ° při 25 °C
Typ výstupu	absolutní jednootáčkový
Rozlišení na otáčku	13 Bit
Elektrické údaje	
Napájecí napětí	10...30 VDC
Proud naprázdno	45 mA
Výstupní proud	≤ 20 mA
Ochrana proti zkratu	ano
Ochrana proti přerušení vodiče / přepólování	ano
Úroveň signálu High	typ. 3.8 V
Úroveň signálu Low	typ. 1.3 V (20 mA zátěž)
Komunikační protokol	SSI
Výstupní funkce	Gray kód
Mechanické údaje	
Pouzdro	hřídel
Typ příruby	upínací příruba
Průměr příruby	Ø 58 mm
Typ hřídele	hřídel

Vlastnosti

- upínací příruba, Ø 58 mm
- hřídel, Ø 6,35 x 22,225 mm
- optický měřicí princip
- materiál hřídele: nerez ocel
- stupeň krytí IP67 ze strany pouzdra a hřídele
- 40...+85 °C
- max. 8000 ot./min (při trvalém provozu 5000 ot./min)
- 10...30 VDC
- SSI, gray
- zástrčka M12x1, 8pinová
- 360° s rozlišením 13 bitů (8192 pozic)

Schéma zapojení



Technické údaje

Průměr hřídele D (mm)	6.35
Vlnová délka L [mm]	22.225
Materiál hřídele	nerez ocel
Materiál pouzdra	zinková slitina
Elektrické připojení	konektor, M12 x 1
Axiální zatížení hřídele	40 N
Radiální zatížení hřídele	80 N
Podmínky okolí	
Okolní teplota	-40... +85 °C
Odolnost vůči vibracím (EN 60068-2-6)	100 m/s ² , 55...2000 Hz
Odolnost vůči otřesům (EN 60068-2-27)	2500 m/s ² , 6 ms
Stupeň krytí	IP67
Protection class shaft	IP67