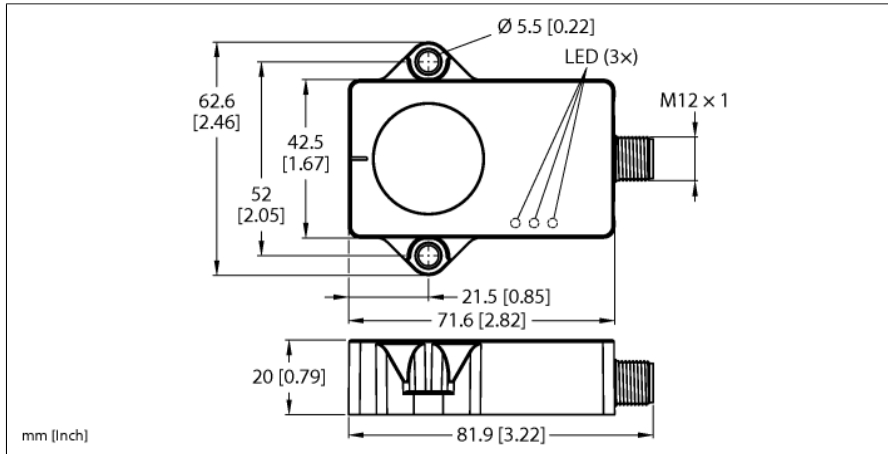


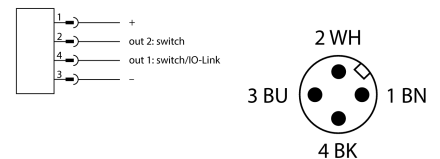
# Senzor vibrací a teploty pro kontrolu stavu skříní s IO-Link CMVT-QR20-IOLX3-H1141



Typ	CMVT-QR20-IOLX3-H1141
ID č.	100016543
<b>Vibrace — Zrychlení</b>	
Vzorkovací frekvence čidla zrychlení	6.6 kHz
RMS měřicí rozsah	16 g
RMS rozlišení	0.01 g
RMS odchylka linearity, typicky	≤ ±3 % @ 78 Hz
RMS opakovatelnost, typicky	≤ ±5 % @ 78 Hz
<b>Vibrace — Rychlost</b>	
RMS měřicí rozsah	0...320 mm/s @ 78 Hz
RMS rozlišení	0.01 mm/s
RMS odchylka linearity, typicky	≤ ±1 % @ 78 Hz
RMS opakovatelnost, typicky	≤ ±5 % @ 78 Hz
<b>Teplota</b>	
Měřicí rozsah teploty	-40...85 °C
Odchylka linearity teploty	≤ 1 %
Opakovatelnost teploty	≤ ± 2.4 %
<b>Elektrické údaje</b>	
Napájecí napětí $U_s$	18...30 VDC
Zvlnění $U_{ss}$	≤ 10 % $U_{Bmax}$
Zkušební izolační napětí	0.5 kV
Komunikační protokol	IO-Link
Spotřeba proudu	< 50 mA
<b>IO-Link</b>	
Komunikační režim	COM 3 (230.4 kBaud)
Funkce pinu 4	IO-Link / SIO
Funkce pinu 2	SIO
<b>Mechanické údaje</b>	
Pouzdro	kvádrové pouzdro, QR20
Rozměry	71.6 x 62.6 x 20 mm
Materiál pouzdra	plast, ultem
Elektrické připojení	konektor, M12 x 1

- kvádr, plast Ultem
- zobrazení stavu pomocí LED
- výstup zrychlení a rychlosti RMS nebo vibrace špička - špička
- měřicí rozsah zrychlení 16 g
- detekce ve třech osách
- rozsah měření teploty -40...+85 °C
- vysoký stupeň krytí IP68 / IP69K
- 18...30 VDC, komunikace IO-Link
- 10...30 VDC, SIO režim PNP/NPN spínací výstupy
- zástrčka M12 x 1, 4pinová

## Schéma zapojení



## Funkční princip

Senzory pro monitorování stavu pomáhají předcházet neplánovaným prostojům a poruchám během výrobního procesu. Monitorují podmínky na stroji jako preventivní opatření.

Použití snímačů CM může zabránit výpadkům systému nebo poškození stroje, což zase zvyšuje účinnost systému a umožňuje nepřetržitý provoz.

Použití snímačů CMVT přináší uživateli kvantifikované výhody.

Informace o vibracích a teplotě se odesílají pomocí standardního IO-Link protokolu. Varování alarmy je možné zobrazit pomocí jednoduchého spínacího výstupu.

Podmínky okolí	
Okolní teplota	-40... +85 °C
Změny teploty (EN60068-2-14)	-40... +85 °C; 20 cyklů
Odolnost vůči vibracím (EN 60068-2-6)	20 g; 5 h/osa; 3 osy
Odolnost vůči otřesům (EN 60068-2-27)	200 g; 4 ms ½ sinus
Stupeň krytí	IP68 IP69K
MTTF	548 let dle SN 29500 (Ed. 99) 40°C
Indikace napájení	
Indikace stavu výstupu	LED, zelená 2 x LED, žlutá

## Příslušenství

Typové označení	Identifikační číslo		Rozměrový náčrtek
MAGKIT-M5	100036073	Montážní magnet pro montáž CMVT-QR20; obsah: 2x magnet, 2x upevňovací šroub	

## Function accessories

Typové označení	Identifikační číslo		Rozměrový náčrtek
USB-2-IOL-0002	6825482	IO-Link master s integrovaným USB rozhraním	
TBEN-S2-4IOL	6814024	Kompaktní multiprotokolový I/O modul, 4x IO-Link master 1.1 Class A, 4x univerzální digitální PNP kanál 0,5 A.	