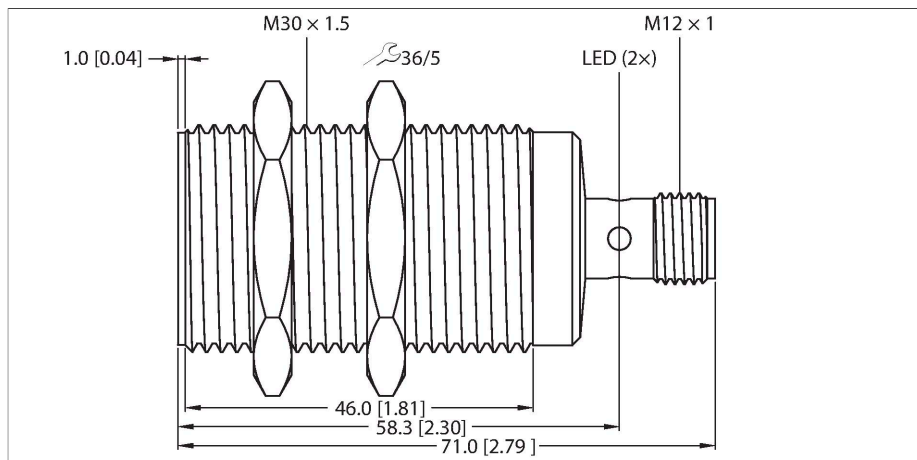


BI12-M30-2APS8X2-H1141

Indukční bezpečnostní senzor



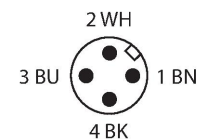
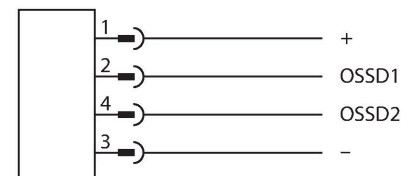
Technické údaje

Typ	BI12-M30-2APS8X2-H1141
ID č.	100016608
Všeobecné údaje	
Jmenovitá spínací vzdálenost	12 mm
Zajištěná spínací vzdálenost	9.6 mm
Zajištěná rozpínací vzdálenost	18 mm
Provedení	vestavné
Faktor korekce	St37 = 1; Al = 0,45; nerez = 0,8; Ms = 0,4
Opakovatelnost	≤ 2 % z rozsahu
Teplotní drift	≤ ±10 %
Hystereze	3...15 %
Elektrické údaje	
Napájecí napětí	19.2...28.8 VDC
Zvlnění	≤ 10 % U _{ss}
Proud naprázdno	20 mA
Impulsní výdržné napětí	1.5 kV
Zkušební izolační napětí	≤ 0.0288 kV
Ochrana proti zkratu	ano
Ochrana proti přerušení vodiče / přepólování	kompletní
Výstupní funkce	čtyřdrát, 2x spínací kontakt OSSD, PNP
Počet bezpečnostních polovodičových výstupů	2
Frekvence spínání	0.1 kHz
Mechanické údaje	
Pouzdro	závitové pouzdro, M30 x 1.5
Rozměry	71 mm
Materiál pouzdra	kov, CuZn

Vlastnosti

- závitové pouzdro M30x1.5
- niklovaná mosaz
- SIL 2 (IEC 61508)
- PL d (ISO 13849-1)
- 2 x ieširi OSSD, contact NO, PNP
- cc 4-fire, 24 Vcc

Schéma zapojení



Funkční princip

Indukční senzory detekují bezdotykově a bez opotřeby kovové objekty. Pracují na principu vysokofrekvenčního elektromagnetického střídavého pole, které je identifikovaným objektem zatlumováno. U indukčních senzorů je toto pole vytvářeno jedním LC-rezonančním obvodem s jednou cívku s feritovým jádrem.

Technické údaje

Materiál aktivní plochy	plast, PA
Utahovací moment upevňovací matice	12 Nm
Elektrické připojení	konektor, M12 x 1
Podmínky okolí	
Okolní teplota	-25... +70 °C
Odolnost vůči vibracím	55 Hz (1 mm)
Odolnost proti rázům	30 g (11 ms)
Stupeň krytí	IP67
Safety Data	
PL dle EN ISO 13849-1	Level d
Kategorie dle ISO 13849-1:2008	2
SIL acc. to IEC 61508	2
Indikace napájení	LED, červená
Indikace stavu výstupu	LED, zelená

Montážní pokyny

Montážní pokyny / popis



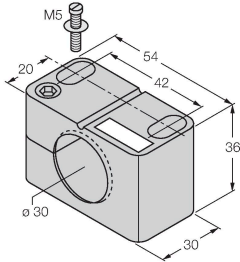
Vzdálenost D	2 x B
Vzdálenost W	3 x Sn
Vzdálenost T	3 x B
Vzdálenost S	1,5 x B
Vzdálenost G	6x Sn
Průměr aktivní plochy B	Ø 30 mm

Příslušenství

BST-30B

6947216

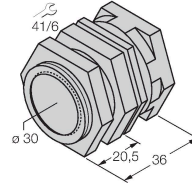
Montážní úchytka s pevným dorazem pro závitová pouzdra; materiál: PA6



QM-30

6945103

Montážní úchytka s pevným dorazem; materiál: chromovaná mosaz vnější závit M36 x 1.5 Upozornění: Spínací vzdálenost senzorů se může lišit při použití úchytek pro rychlou montáž.



MW-30

6945005

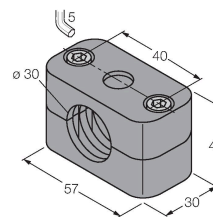
Montážní úchytka pro závitová pouzdra; materiál: nerez A2 1.4301 (AISI 304)



BSS-30

6901319

Montážní úchytka pro válcová a závitová pouzdra; materiál: polypropylén



Příslušenství

Rozměrový náčrtek

Typ

RKC4.4T-2/TEL

ID č.

6625013

Připojovací kabel, zásuvka M12 přímá 4pinová, délka: 2 m, materiál kabelu: PVC, černá, cULus certifikát

