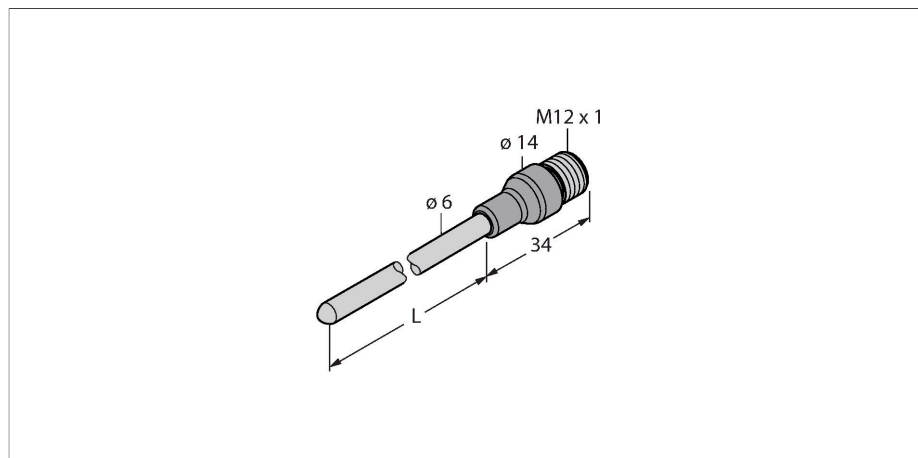


TP-206KK1-CF-H1141-L150

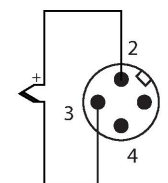
Snímání teploty – čidlo



Vlastnosti

- termočlánek dle DIN EN 60584
- odolnost vůči vibracím a otřesům
- lze připojit k TS270 nebo IM34
- max. teplota konektoru: 120 °C
- 2 vodičová technika
- procesní připojení: svěrací šroubení
- ohebná sonda (min. poloměr ohybu: 3x vnější průměr)

Schéma zapojení



Funkční princip

Termočlánek se používá při snímání a kontrole teplot při optimalizaci a řízení procesů. Typickým použitím jsou např. aplikace ve strojírenském průmyslu nebo v procesní automatizaci. Klíčovým prvkem teplotního senzoru je pár kovových vodičů z různých materiálů, které jsou spojeny na jednom konci. Díky termoelektrickému jevu poskytuje termočlánek napětí závislé na teplotě.

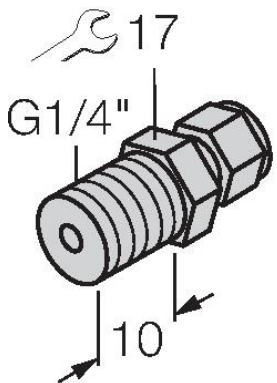
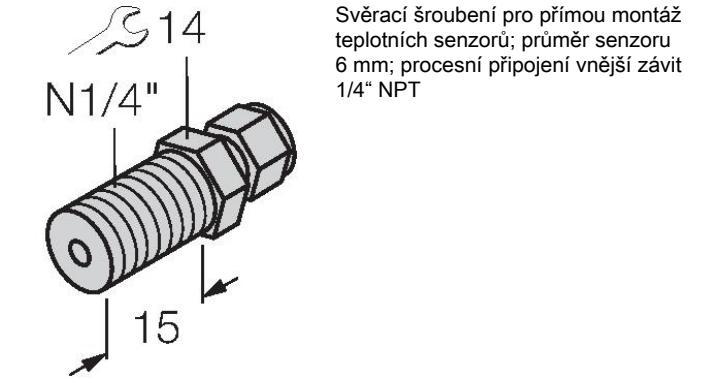
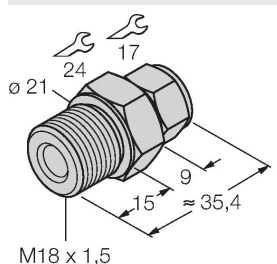
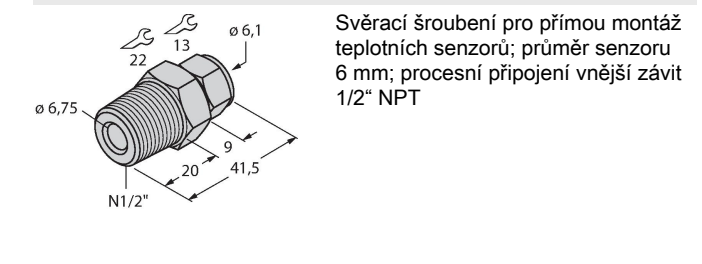
Technické údaje

Typ	TP-206KK1-CF-H1141-L150
ID č.	100017084
Teplotní rozsah	
Měřicí rozsah	-40...1100 °C
Měřicí rozsah	-40...2012 °F
Přesnost	Class 1
Měřicí prvek	termočlánek K, DIN EN 60584
Hloubka ponoření (L)	150 mm
Výstupní funkce	dvoudrát
Materiál pouzdra	kov/plast, Inconel 600/Nylon
Procesní připojení	samořezné šroubení, jímka nebo pro přímá montáž
Elektrické připojení	konektor, M12 x 1
Stupeň krytí	IP67
Okolní teplota	-40... +85 °C
Skladovací teplota	-40... +85 °C
Referenční podmínky dle IEC 61298-1	
Teplota	15... +25 °C
Tlak vzduchu	860...1060 hPa abs.
Vlhkost vzduchu	45...75 % rel.
Pomocná energie	24 VDC
Technické údaje	
Typ	TP-206KK1-CF-H1141-L150
ID č.	100017084
Teplotní rozsah	
Měřicí rozsah	-40...1100 °C

Technické údaje

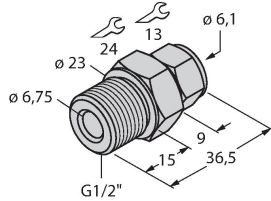
Měřicí rozsah	-40...2012 °F
Přesnost	Class 1
Měřicí prvek	termočlánek K, DIN EN 60584
Hloubka ponoření (L)	150 mm
Stupeň a třída krytí	IP67
Výstupní funkce	dvoudrát
Okolní podmínky	
Okolní teplota	-40... +85 °C
Skladovací teplota	-40... +85 °C
Mechanické údaje	
Materiál pouzdra	kov/plast, Inconel 600/Nylon
Materiál senzoru	kov, Inconel 600
Procesní připojení	samořezné šroubení, jímka nebo pro přímá montáž
Elektrické připojení	konektor, M12 x 1
Referenční podmínky dle IEC 61298-1	
Teplota	15... +25 °C
Tlak vzduchu	860...1060 hPa abs.
Vlhkost vzduchu	45...75 % rel.
Pomocná energie	24 VDC

Příslušenství

<p>CF-M-6-G1/4-A4</p> 	<p>9910483</p> <p>Svěrací šroubení pro přímou montáž teplotních senzorů; průměr senzoru 6 mm; procesní připojení vnější závit G1/4"</p>	<p>CF-M-6-N1/4-A4</p> 	<p>9910484</p> <p>Svěrací šroubení pro přímou montáž teplotních senzorů; průměr senzoru 6 mm; procesní připojení vnější závit 1/4" NPT</p>
<p>CF-M-6-M18-A4</p> 	<p>9910525</p> <p>Svěrací šroubení pro přímou montáž teplotních senzorů; průměr senzoru 6 mm; procesní připojení vnější závit M18x1</p>	<p>CF-M-6-N1/2-A4</p> 	<p>9910529</p> <p>Svěrací šroubení pro přímou montáž teplotních senzorů; průměr senzoru 6 mm; procesní připojení vnější závit 1/2" NPT</p>

CF-M-6-G1/2-A4

9910530



Svěrací šroubení pro přímou montáž teplotních senzorů; průměr senzoru 6 mm; procesní připojení vnější závit G1/2"

Příslušenství

Rozměrový náčrtek	Typ	ID č.	
	RK4.217T-2-RS4.217T/TS7198	100033104	Kabel termočlánu typ K — zásuvka M12 přímá 2pinová - zástrčka M12 přímá 2pinová, délka kabelu: 2 m, materiál kabelu: TPE zelená
	RK4.217T-5-RS4.217T/TS7198	100033105	Kabel termočlánu typ K — zásuvka M12 přímá 2pinová - zástrčka M12 přímá 2pinová, délka kabelu: 5 m, materiál kabelu: TPE zelená
	RK4.217T-7-RS4.217T/TS7198	100033107	Kabel termočlánu typ K — zásuvka M12 přímá 2pinová - zástrčka M12 přímá 2pinová, délka kabelu: 7 m, materiál kabelu: TPE zelená