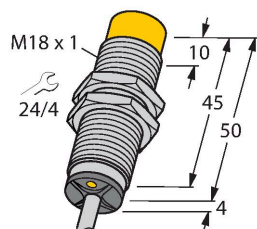


NI14-M18-AD6X

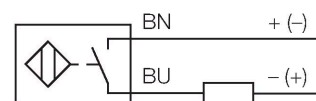
Indukční senzor



Vlastnosti

- závitové pouzdro M18 x 1
- chromovaná mosaz
- 2drát DC, 10...30 VDC
- spínací kontakt
- připojení kabelem

Schéma zapojení



Technické údaje

| | |
|--|---|
| Typ | NI14-M18-AD6X |
| ID č. | 100018020 |
| Všeobecné údaje | |
| Jmenovitá spínací vzdálenost | 14 mm |
| Provedení | nevestavné |
| Zajištěná spínací vzdálenost | $\leq (0,81 \times S_n)$ mm |
| Faktor korekce | St37 = 1; Al = 0,3; nerez = 0,7; Ms = 0,4 |
| Opakovatelnost | $\leq 2 \%$ z rozsahu |
| Teplotní drift | $\leq \pm 10 \%$ |
| Hystereze | 1...15 % |
| Elektrické údaje | |
| Napájecí napětí | 10...30 VDC |
| Zvlnění | $\leq 10 \%$ U_{ss} |
| DC jmenovitý provozní proud | ≤ 100 mA |
| Zbytkový proud | $\leq 0,6$ mA |
| Zkušební izolační napětí | $\leq 0,5$ kV |
| Ochrana proti zkratu | ano / taktovaná |
| Pokles napětí při I_o | ≤ 5 V |
| Ochrana proti přerušení vodiče / přepólování | kompletní |
| Výstupní funkce | spínací, dvoudrát |
| nejmenší provozní proud | ≥ 3 mA |
| Frekvence spínání | 0.5 kHz |
| Mechanické údaje | |
| Pouzdro | závitové pouzdro, M18 x 1 |
| Rozměry | 54 mm |
| Materiál pouzdra | kov, CuZn, chromovaný |

Funkční princip

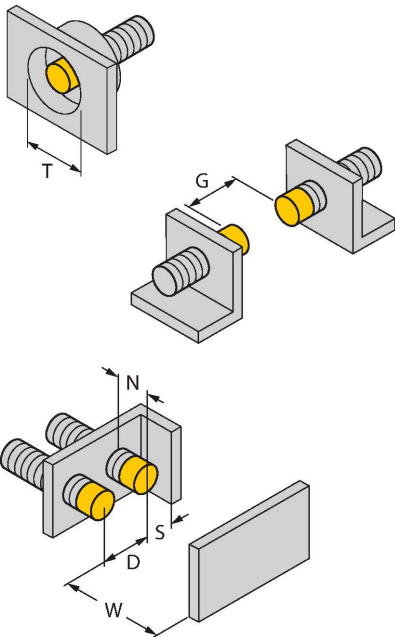
Indukční senzory detekují bezdotykově a bez opotřebení kovové objekty. Pracují na principu vysokofrekvenčního elektromagnetického střídavého pole, které je identifikovaným objektem zatlumováno. U indukčních senzorů je toto pole vytvářeno jedním LC-rezonančním obvodem s jednou cívku s feritovým jádrem.

Technické údaje

| | |
|------------------------------------|-------------------------------------|
| Materiál aktivní plochy | plast, PA12-GF30 |
| Koncovka | plast, EPTR |
| Utahovací moment upevňovací matice | 25 Nm |
| Elektrické připojení | kabel |
| Kabel | Ø 5.2 mm, LifYY, PVC, 2 m |
| Průřez vlákna | 2 x 0.34 mm ² |
| Podmínky okolí | |
| Okolní teplota | -25... +70 °C |
| Odolnost vůči vibracím | 55 Hz (1 mm) |
| Odolnost proti rázům | 30 g (11 ms) |
| Stupeň krytí | IP67 |
| MTTF | 2283 let dle SN 29500 (Ed. 99) 40°C |
| Indikace stavu výstupu | LED, žlutá |

Montážní pokyny

Montážní pokyny / popis



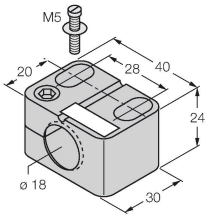
| | |
|-------------------------|---------|
| Vzdálenost D | 7× B |
| Vzdálenost W | 3 x Sn |
| Vzdálenost T | 3 x B |
| Vzdálenost S | 1,5 x B |
| Vzdálenost G | 6x Sn |
| Vzdálenost N | 2 x Sn |
| Průměr aktivní plochy B | Ø 18 mm |

Příslušenství

BST-18B

6947214

Montážní úchytka s pevným dorazem pro závitová pouzdra; materiál: PA6



QM-18

6945102

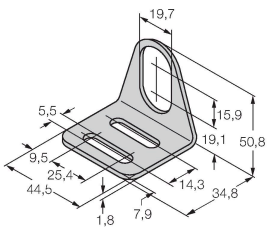
Montážní úchytka s pevným dorazem; materiál: chromovaná mosaz vnější závit M24 x 1.5 Upozornění: Spínací vzdálenost senzorů se může lišit při použití úchytek pro rychlou montáž.



MW-18

6945004

Montážní úchytka pro závitová pouzdra; materiál: nerez A2 1.4301 (AISI 304)



BSS-18

6901320

Montážní úchytka pro válcová a závitová pouzdra; materiál: polypropylén

