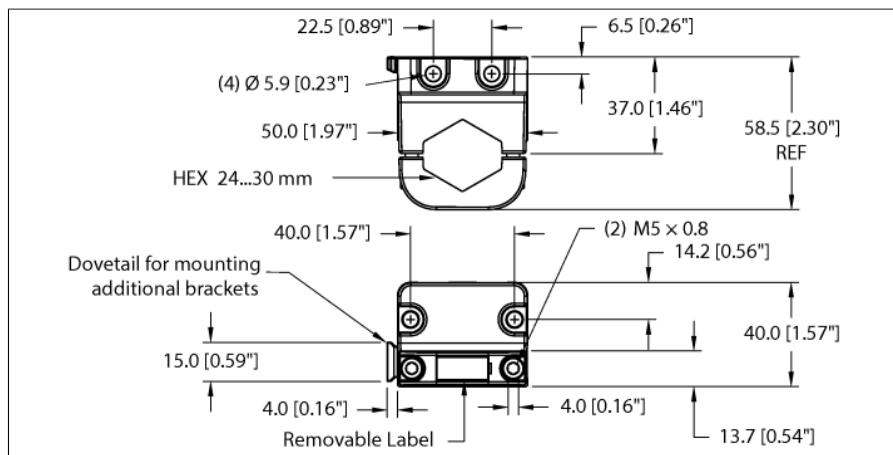


Příslušenství montážní úchytka pro senzory s displejem FAM-30-PA66



- pro montáž různých senzorů na stěnu a povrch
- velikost klíče 24...30 mm
- připojit je možné všechny úhly
- obsahuje odnímatelnou popisovací destičku 20 x 9 mm

| | |
|------------------|-----------------|
| Typ | FAM-30-PA66 |
| ID č. | 100018384 |
| Materiál pouzdra | plast, PA6-GF30 |