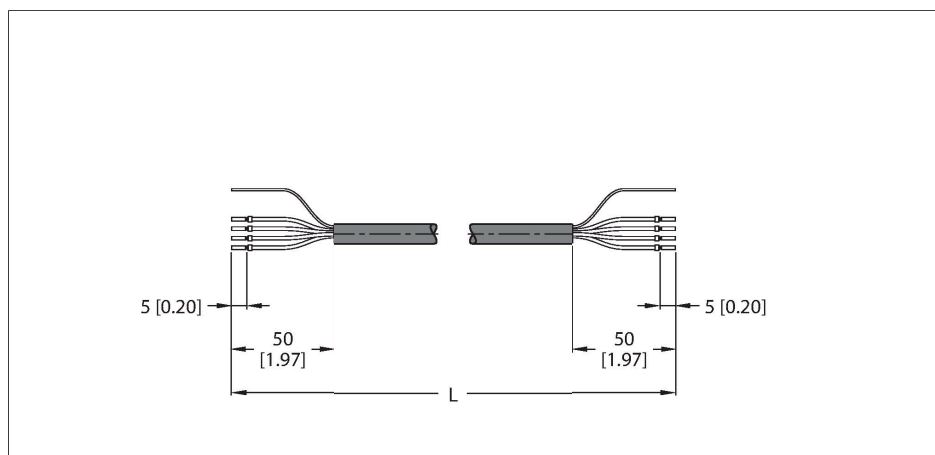


# CABLE-BLIDENT-2M/S2500

## Kabel RFID standardní provedení – Připojovací kabel



### Vlastnosti

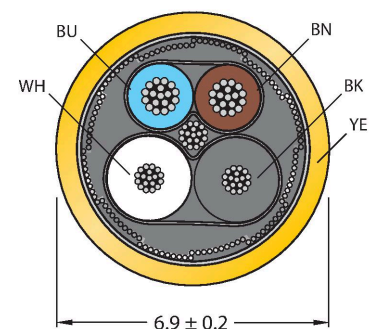


- 4žilový/ AWG 24/AWG 22
- materiál pláště: PUR, barva: žlutá
- bez halogenů a LABS
- stínění: hliníková fólie, zinkované měděné opředění
- průměr pláště: 6,9 mm
- vhodné pro použití ve vlečných řetězech, odolné proti oleji, vysoce pružné.
- UL kabel, typ 20549
- otevřený konec
- volný konec
- délka kabelu: 2 m

### Technické údaje

Typ	CABLE-BLIDENT-2M/S2500
ID č.	100019079
Utahovací moment	0.6 ... 1 Nm (zkontrolujte max hodnotu protikusu!)
<b>Kabel</b>	
Počet žil	4
Průměr kabelu	Ø 6.9 mm
Délka kabelu	2 m
Materiál kabelu	PUR, žlutá
stínění:	ano
Žíly datového kabelu	
Průřez žily	2 x 0.25 mm <sup>2</sup>
Žíly napájecího kabelu	
Průřez žily	2x 0.34 mm <sup>2</sup>
Barva žil	Power: BN, BU Data: WH, BK
<b>Elektrické vlastnosti při +20 °C</b>	
Jmenovité napětí	30 V
DC odpor	103 Ω /km
Jmenovitá impedance	135 Ω
Jmenovitá Kapacita	50 pF/m
<b>Mechanické a chemické vlastnosti</b>	
Poloměr pohybu (pohyblivé umístění)	≥ 8 x Ø
Cyklů ohybů	≥ 1 mil.
Okolní teplota (pevná)	-40... +80 °C
Okolní teplota (mobilní)	-25... +90 °C
<b>Speciální vlastnosti</b>	
vhodný pro vlečné řetězy	ano

### Průřez kabelu



## Technické údaje

bez halogenů

ano

---