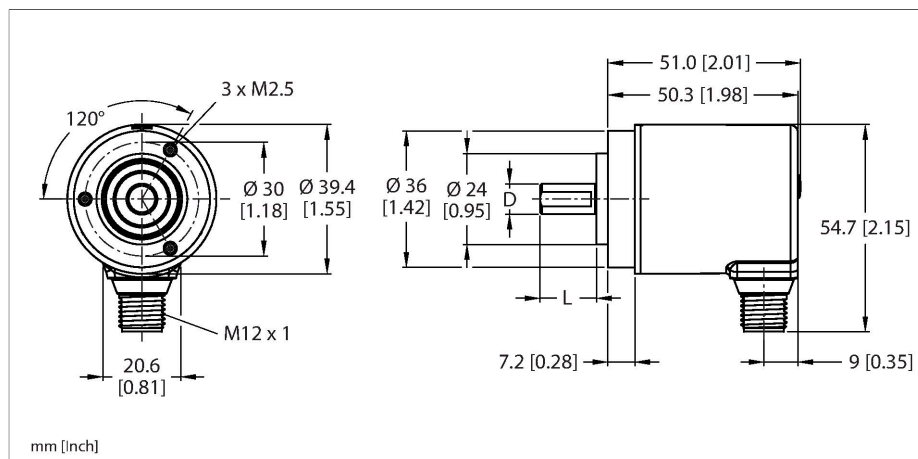


RES-192S6C-IOL14B-H1141

Absolutní rotační snímač - jednootáčkový – IO-Link Industrial Line



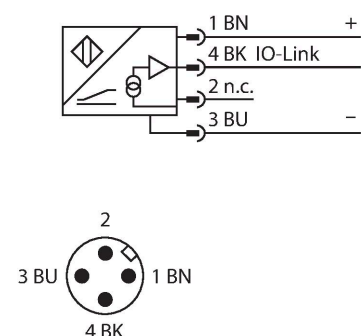
Technické údaje

Typ	RES-192S6C-IOL14B-H1141
ID č.	100020141
Měřicí princip	magnetický
Všeobecné údaje	
Max. Rotational Speed	4000 rpm
Rozběhový krouticí moment	< 0.01 Nm
Měřicí rozsah	0...360 °
Přesnost opakování	± 0.2 ° při 25 °C
Absolutní přesnost	± 1 ° při 25 °C
Typ výstupu	absolutní jednootáčkový
Rozlišení na otáčku	14 Bit
Elektrické údaje	
Napájecí napětí	18...30 VDC
Proud naprázdno	30 mA
Ochrana proti zkratu	ano
Ochrana proti přerušení vodiče / přepólování	ano
Komunikační protokol	IO-Link
IO-Link specifikace	V 1.1
Parametrizace	FDT / DTM
Mechanické údaje	
Pouzdro	hřídel
Typ příruby	upínací příruba
Průměr příruby	Ø 36 mm
Typ hřídele	hřídel
Průměr hřídele D (mm)	6

Vlastnosti

- upínací příruba, Ø 36 mm
- hřídel, Ø 6 x 12,5 mm
- magnetický měřicí princip
- materiál hřídele: nerez ocel
- stupeň krytí IP67 ze strany pouzdra a hřídele
- 40...+85 °C
- max. 4000 ot./min (při trvalém provozu 2000 ot./min)
- 18...30 VDC
- zástrčka M12 x 1, 8pinová
- 360° s rozlišením 14 bitů (16384 pozic)

Schéma zapojení



Technické údaje

Vlnová délka L [mm]	12.5
Materiál hřídele	nerez ocel
Materiál pouzdra	zinková slitina
Elektrické připojení	konektor, M12 x 1
Axiální zatížení hřídele	20 N
Radiální zatížení hřídele	40 N
Podmínky okolí	
Okolní teplota	-40... +85 °C
Odolnost vůči vibracím (EN 60068-2-6)	300 m/s ² , 10...2000 Hz
Odolnost vůči otřesům (EN 60068-2-27)	2500 m/s ² , 6 ms
Stupeň krytí	IP67
Protection class shaft	IP67

Příslušenství

RCS-19-10-06	1545358	RCS-15-08-06	1545361
Zásuvka, vnější průměr: 19 mm, rozteč děr: 10 mm / 6 mm		Zásuvka, vnější průměr: 15 mm, rozteč děr: 8 mm / 6 mm	
RCS-15-06-06	1545362	RCS-19-06-06	1545360
Zásuvka, vnější průměr: 15 mm, rozteč děr: 6 mm / 6 mm		Zásuvka, vnější průměr: 19 mm, rozteč děr: 6 mm / 6 mm	

Příslušenství

Rozměrový náčrtek	Typ	ID č.	
	RA-MW-200-5.5-DK1-6	100038295	Měřicí kolo z hliníku (pravoúhlé vroubkování); obvod 0,2m, šířka 5,5 mm, D = 6 mm

Rozměrový náčrtek	Typ	ID č.	Měřicí kolo z hliníku (hladké); obvod 0,2m, šířka 6,5 mm, D = 6 mm
	RA-MW-200-6.5-PS1-6	100038296	
	RA-MW-200-5.5-OR1-6	100038298	Měřicí kolo z hliníku (O kroužek); obvod 0,2 m, šířka 5,5 mm, D = 6 mm
	RA-MW-B0-5.5-DK1-6	100038299	Měřicí kolo z hliníku (pravoúhlé vroubkování); obvod 6", šířka 5,5 mm, D = 6 mm
	RA-MW-B0-6.5-PS1-6	100038300	Měřicí kolo z hliníku (hladké); obvod 6", šířka 6,5 mm, D = 6 mm
	RA-MW-B0-5.5-OR1-6	100038301	Měřicí kolo z hliníku (O kroužek); obvod 6", šířka 5,5 mm, D = 6 mm
	RA-SAB-5-24	100038293	Pružinové rameno pro enkodéry s přírubou 36 mm; doporučený přitlak 5 N; maximální přitlak 20 N