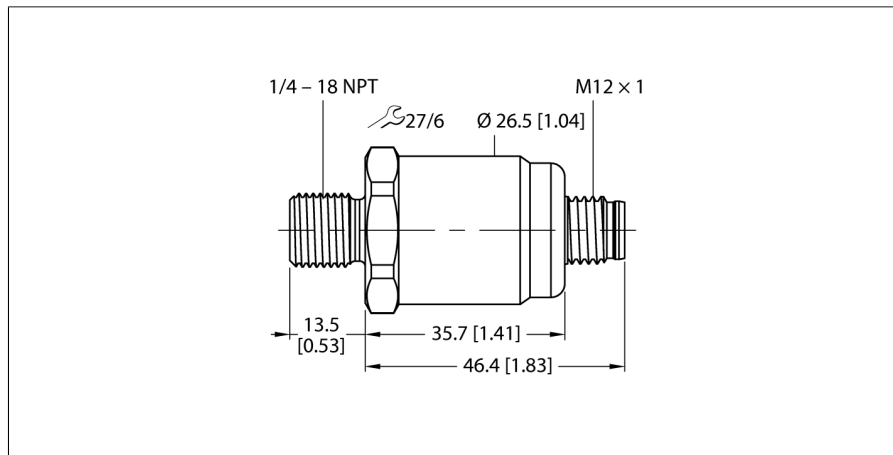


snímač tlaku s napěťovým výstupem (3drát)

PT5PSIG-1503-U3-H1141/D840



Typ	PT5PSIG-1503-U3-H1141/D840
ID č.	100020942

Rozsah tlaku

Typ tlaku	Relativní tlak
Rozsah tlaku	0...0.34 bar
	0...0.5 psi
	0...0.03 MPa
Přípustný přetlak	≤ 2 bar
přípustný podtlak	-0.3 bar
Kritický tlak	≥ 2 bar
Čas odezvy	< 150 ms
Abgleichlage	Vertikální, tlaková přípojka dole
Chyba polohy vertikální, tlaková přípojka nahoře	+ 0.2 mbar
Chyba polohy horizontální	+ 0.1 mbar
Dlouhodobá stabilita	0.25 % FS, dle IEC EN 60770-1

Napájení

Napájecí napětí	7...33 VDC
Spotřeba proudu	≤ 5 mA
ochrana proti zkratu a přepólování	ano / ano
Stupeň a třída krytí	IP67 / III
Izolační napětí	500 VDC

výstupy

Výstup 1	Analogový výstup
----------	------------------

analogový výstup

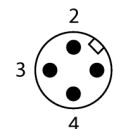
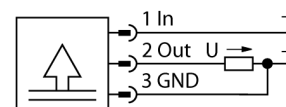
Napěťový výstup	0...5 V
Zátěž	≥ 10 kΩ
Rozlišení	< ± 0.1 % FS
Přesnost LHR	±0.35 % FS (FS < 100 mbar ±0.7 % FS)

Teplotní poměry

Teplota média	-15... +85 °C
Teplotní koeficient rozsahu TkS	± 0.07 % FS/10 K

- keramická měřicí buňka
- velmi vysoká přesnost měření
- kompaktní a robustní provedení
- vynikající teplotní chování
- rozsah tlaku 0...5 psi rel.
- 7...33 V DC
- analogový výstup 0...5 V
- procesní připojení vnější závit 1/4"-18 NPT
- závitové pouzdro M12x1

Schéma zapojení



Funkční princip

Senzory tlaku řady PT... -1500 pracují s keramickým měřicím článkem v různých tlakových rozsazích až do -100... 600 mbar ve 2 nebo 3drátovém zapojení. Zpracovaný signál je, dle typu senzoru, převeden na výstup jako analogový signál (4...20mA, 0...10 V, 0...5 V, poměrový).

Kromě standardních variant existují speciální senzory pro použití v prostředí s nebezpečím výbuchu.

Podmínky okolí	
Okolní teplota	-25... +85 °C
Skladovací teplota	-40... +85 °C
Odolnost vůči vibracím	20 g, 15 ... 2000 Hz, 15 ... 25 Hz s amplitudou ± 15 mm, 1 oktáva / minutu ve všech 3 směrech, 50 spojitých zatížení, dle IEC 68-2-6
Odolnost proti rázům	50 g, 6 ms, poloviční sinusovka, všech 6 směrů, volný pád na beton z výšky 1 m (6x) dle IEC 68-2-27
Mechanické údaje	
Materiál pouzdra	nerez/plast, 1.4404 (AISI 316L)/polyarylamid 50 % GF UL 94 V-0
Materiál tlakové přípojky	nerez 1.4404 (AISI 316L)
Materiál snímače tlaku	keramika Al ₂ O ₃
Materiál těsnění	FPM
Procesní připojení	vnější závit 1/4" NPT-18
Velikost klíče tlakové přípojky/převlečné matice	27
Elektrické připojení	konektor, M12 x 1
Utahovací moment upevňovací matice	27 Nm
Referenční podmínky dle IEC 61298-1	
Teplota	15... +25 °C
Tlak vzduchu	800...1060 hPa abs.
Vlhkost vzduchu	45 % rel.
Pomocná energie	24 VDC
Testy / certifikáty	
Certifikáty	cULus
Číslo certifikátu UL	E302799
MTTF	965 let dle SN 29500 (Ed. 99) 40°C

Široká škála procesních a elektrických připojení nabízí vysoký stupeň flexibility v celé řadě aplikací.