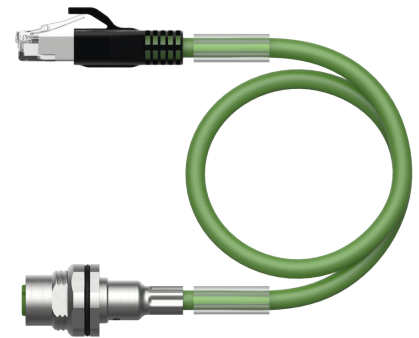
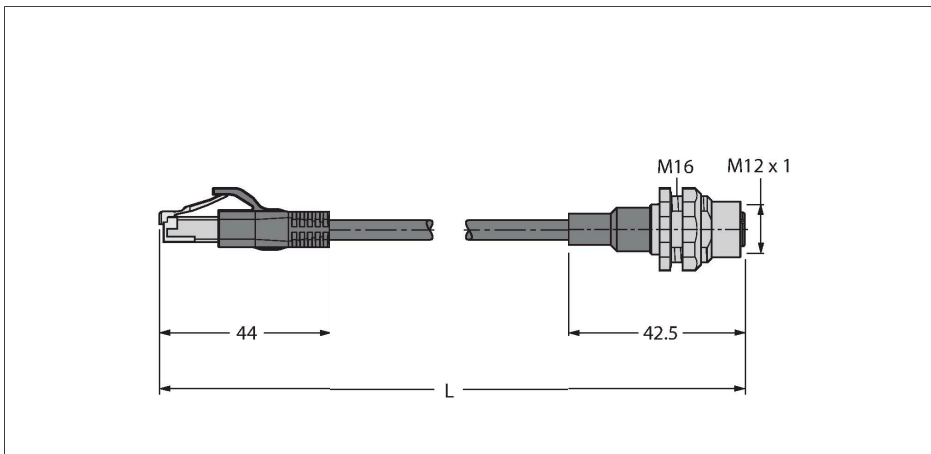


# RJ45S-FKSDX-8814-10M

## kabely pro průmyslový Ethernet – propojovací kabel



### Technické údaje

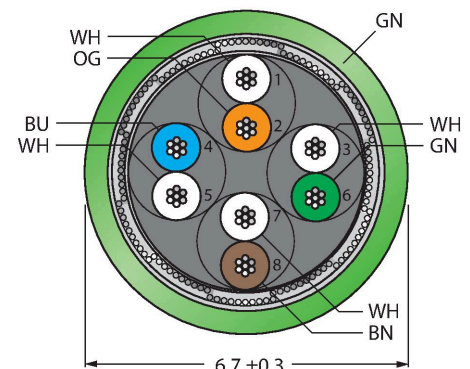
Typ	RJ45S-FKSDX-8814-10M
ID č.	100022057
Konektor A	zásuvka, M12 x 1
Počet pólů	8
Kontakty	kov, CuZn, zlaceno
Držák kontaktů	plast, TPU, černá
Tělo zásuvky	plast, TPU, černá
Převlečná matice / šroub	mosaz, CuZn, niklováno
Těsnění	plast, FPM/FKM
Utahovací moment	0.8 ... 1 Nm (zkontrolujte max hodnotu protikusů!)
mechanická životnost	> 100 cyklů
Stupeň znečištění	3
Typ ochrany	IP67, IP69K, pouze v zašroubovaném stavu
Konektor B	zásuvka, M12 x 1
Kontakty	kov, CuZn, zlaceno
Držák kontaktů	plast, TPU, černá
Tělo zásuvky	plast, TPU, černá
Převlečná matice / šroub	mosaz, CuZn, niklováno
Těsnění	plast, FPM/FKM
Utahovací moment	0.8 ... 1 Nm (zkontrolujte max hodnotu protikusů!)
mechanická životnost	> 100 cyklů
Stupeň znečištění	3
Stupeň krytí	IP67, pouze v zašroubovaném stavu
Kabel	
Síťový protokol	Ethernet

### Vlastnosti



- zástrčka RJ45 přímá 8pinová
- panelová zásuvka M12 přímá
- ethernet kabel: 8pinový, AWG 26 CAT 6A
- materiál pláště: PUR
- barva pláště: zelená
- průměr pláště: 6,7 mm
- žíly párované a stíněné
- odolnost vůči oleji dle DIN EN 60811-404 (7x 24h/90°C)
- odolnost vůči UV
- samozhášivý dle IEC 60332-1-2
- certifikát: cULus
- RoHS (2011/65/EC)
- délka kabelu: 10 m

### Průřez kabelu



i vyhrazena

RJ45S-FKSDX-8E

## Technické údaje

Průměr kabelu	Ø 6.7 mm ±0.30
Délka kabelu	10 m
Materiál kabelu	PUR, zelená
Stínění	ano
Izolace žil	PE
Průřez žíly	8 x 0.14 mm <sup>2</sup>
Konstrukce žíly	0.16 mm
Barva žil	WH(OG) OG;WH(GN) GN;WH(BN) BN;WH(BU) BU
<b>Elektrické vlastnosti při +20 °C</b>	
Zkušební napětí:	700 V
Proudové zatížení	0.5 A
<b>Mechanické a chemické vlastnosti</b>	
Poloměr ohybu (pevné umístění)	≥ 5 x Ø
Poloměr pohybu (pohyblivé umístění)	≥ 10 x Ø
v klidovém stavu	-40... +80 °C
v zatíženém stavu	-40... +80 °C
<b>Speciální vlastnosti</b>	
vhodný pro vlečné řetězy	ano
bez PVC	ano
odolnost vůči UV	ano
Odolnost vůči oleji	ano
Nehořlavost	ano
Certifikáty	cULus

## Schéma zapojení

