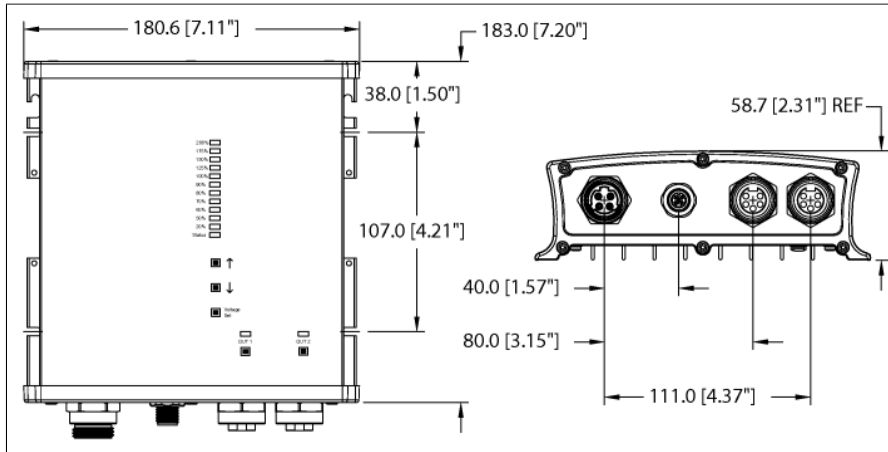


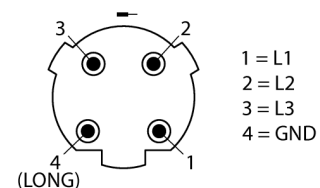
# Kompaktní napájecí modul s IP67 výstupní napětí 24...28 VDC 3fázový, 2x 10 A PSU67-3P-1MP-2M5-24200-F



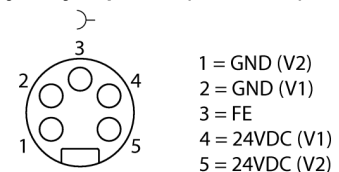
Typ	PSU67-3P-1MP-2M5-24200-F
ID č.	100025679
Jmenovité napětí	univerzální napájení
Napájecí napětí	320...550VAC
frekvenční	50...60 Hz
Ztrátový výkon, typicky	≤ 23 W
PFC	0.95
Účinnost	95 %
Externí jištění	B-6A, C-6A
Interní jištění	V1 + V2 propojeno
Výstupní napětí	24 V
Jmenovitý proud	20 A
Výstupní výkon	600 W (až +45 °C) 500 W (až +55 °C) 350 W (až +70 °C) 1000 W (+55 °C, až po max 5 sec.) 700 W (+70 °C, až po max 5 sec.)
Paralelní provoz	ne
Zvlnění	100 mV
Kontrola zkratu	Omezení proudu
Certifikát	CE cULus RoHS SEMI F47
Stupeň krytí	IP67
Okolní teplota	-25... +70 °C
Skladovací teplota	-40...+85 °C
Rozměry	183 x 180.6 x 58.7 mm
Hmotnost	1677 g

- široký teplotní rozsah
- LED signalizace stavu
- vysoká účinnost > 95%
- 3fázový AC vstup, 7/8"
- proudově omezené výstupy, 2x 7/8", 5 pinů
- ochrana eFuse (V1 + V2 propojeno)
- reléový kontakt pro kontrolu DC stavu
- LED interface a ovládací knoflíky pro maximální flexibilitu

#### Zapojení vstupu 7/8" (XD1)



#### Zapojení výstupu 7/8" (XD2 a XD3)



#### M12 Output-OK Assignment

