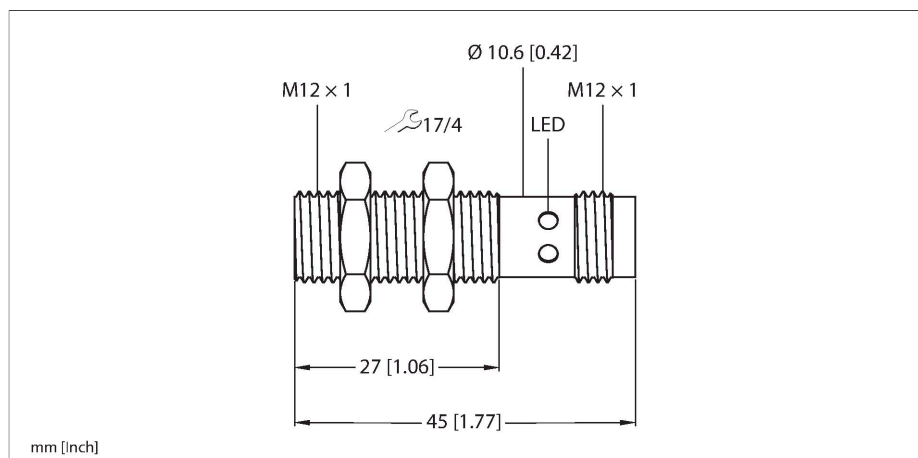


BCT4-M12-IOL-H1141

Kapacitní senzor

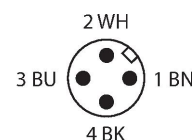
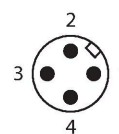


Technické údaje

Typ	BCT4-M12-IOL-H1141
ID č.	100027492
Hystereze	10...20 %
Okolní teplota	-25... +70 °C
Teplota média	-25... +70 °C
Elektrické údaje	
Napájecí napětí	18...30 VDC
	IO-Link režim
DC jmenovitý provozní proud	≤ 100 mA
Frekvence spínání	0.2 kHz
Zkušební izolační napětí	≤ 0.5 kV
Komunikační protokol	IO-Link
Kompatibilita se SIO	ano
Počet digitálních výstupů	1
Výstupní funkce	4pinový, lze nastavit spínací/rozpínací, PNP/NPN
Pokles napětí při I _o	≤ 2 V
Třída ochrany	III
Testy / certifikáty	
IO-Link	
IO-Link specifikace	V 1.1
Parametrizace	FDT / DTM
Princip přenosu	odpovídá 3drátu (PHY2)
Přenosová rychlost	COM 2 / 38,4 kBit/s
Procesní data	16 bit
Měřená hodnota	12 bit
Typ datového rámce	2.2

Vlastnosti

- detekce kovových a nekovových předmětů
- detekce kapalin, prášků a pevných materiálů
- všechny funkce lze nastavit pomocí IO-Link
- jsou možné tři různé typy naučení na objekt (jedna hodnota, dvě hodnoty, dynamické)
- k dispozici funkce počítání, jejíž obsah lze vyvolat pomocí IO-Link
- spínací stav je indikován čtyřmi LED rozmístěnými okolo přístroje
- zástrčka M12 x 1, 4pinová
- robustní kompaktní pouzdro z niklované mosazi
- závitové pouzdro M12, vestavné, spínací vzdálenost 4 mm

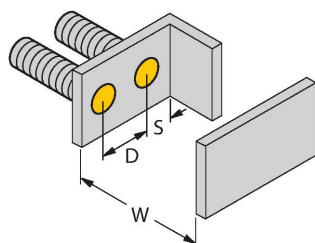
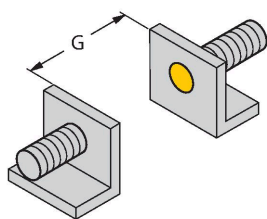


Technické údaje

Obsaženo v SIDI GSDML	ano
Mechanické údaje	
Pouzdro	závitové pouzdro, M12 x 1
Rozměry	45 mm
Materiál pouzdra	kov, niklovaná mosaz
Materiál aktivní plochy	žlutá
Elektrické připojení	konektor, M12 x 1
Stupeň krytí	IP67
MTTF	1080 let dle SN 29500 (Ed. 99) 40°C
Indikace stavu výstupu	LED, 4 x žlutá

Montážní pokyny

Vlastnosti produktu



Vzdálenost D	24 mm
Vzdálenost W	9 mm
Vzdálenost S	18 mm
Vzdálenost G	18 mm
Průměr aktivní plochy B	Ø 12 mm

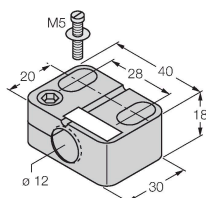
Uváděné minimální vzdálenosti jsou kontrolovány při jmenovité spínací vzdálenosti. Po změně citlivosti senzoru nejsou tyto údaje z katalogového listu platné.

Příslušenství

BST-12B

6947212

Montážní úchytka s pevným dorazem pro závitové pouzdra; materiál: PA6



Příslušenství

Rozměrový náčrtek	Typ	ID č.	
	RKC4.4T-2/TXL	6625503	Připojovací kabel, zásuvka M12 přímá 4pinová, délka: 2 m, materiál kabelu: PUR, černá, cULus certifikát
	WKC4.4T-2/TXL	6625515	Připojovací kabel, zásuvka M12 úhlová 4pinová, délka: 2 m, materiál kabelu: PUR, černá, cULus certifikát
	WKC4.4T-2/TEL	6625025	Připojovací kabel, zásuvka M12 úhlová 4pinová, délka: 2 m, materiál kabelu: PVC, černá, cULus certifikát
	RKC4.4T-2/TEL	6625013	Připojovací kabel, zásuvka M12 přímá 4pinová, délka: 2 m, materiál kabelu: PVC, černá, cULus certifikát
	RKC4.4T-P7X2-2-RSC4.4T/TEL	6627320	Propojovací kabel: zásuvka M12 přímá 4pinová s LED (PNP, YE, GN) - zástrčka M12 přímá 4pinová; délka kabelu: 2 m, materiál kabelu: plast PVC
	RKC4.4T-2-RSC4.4T/TEL	6625208	Propojovací kabel, zásuvka M12 přímá 4pinová - zástrčka M12 přímá 4pinová, délka kabelu: 2 m, materiál kabelu: PVC, černá, cULus certifikát
	RKC4.4T-2-RSC4.4T/TXL	6625608	Propojovací kabel, zásuvka M12 přímá 4pinová - zástrčka M12 přímá 4pinová, délka kabelu: 2 m, materiál kabelu: PUR, černá, cULus certifikát

Rozměrový náčrtek	Typ	ID č.	
	RKC4.4T-2-WSC4.4T/TXL	6625624	Propojovací kabel, zásuvka M12 přímá 4pinová - zástrčka M12 úhlová 4pinová, délka kabelu: 2 m, materiál kabelu: PUR, černá, cULus certifikát
	WKC4.4T-2-WSC4.4T/TXL	6625656	Propojovací kabel, zásuvka M12 úhlová 4pinová - zástrčka M12 úhlová 4pinová, délka kabelu: 2 m, materiál kabelu: PUR, černá, cULus certifikát

Příslušenství

Rozměrový náčrtek	Typ	ID č.	
	USB-2-IOL-0002	6825482	IO-Link master s integrovaným USB rozhraním