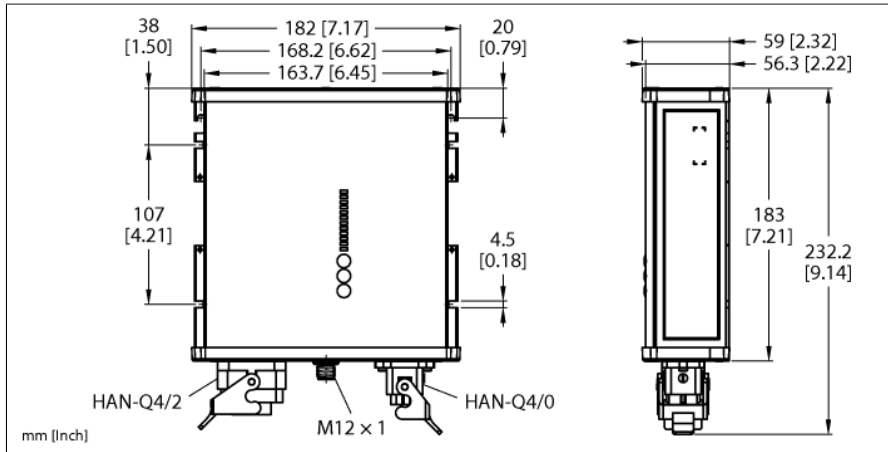


Kompaktní napájecí modul s IP67

výstupní napětí 24...28 VDC

3fázový, výstupní proud 25 A

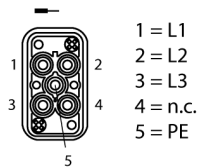
PSU67-3P-1H2-1H0-24250



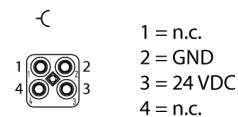
Typ	PSU67-3P-1H2-1H0-24250
ID č.	100028239
Jmenovité napětí	univerzální napájení
Napájecí napětí	320...550VAC
frekvenční	50...60 Hz
Ztrátový výkon, typicky	≤ 23 W
PFC	0.95
Účinnost	95 %
Externí jištění	B-6A, C-6A
Interní jištění	bez eFuse
Výstupní napětí	24 V
Jmenovitý proud	25 A
Výstupní výkon	600 W (až +45 °C) 500 W (až +55 °C) 350 W (až +70 °C) 1000 W (+55 °C, až po max 5 sec.) 700 W (+70 °C, až po max 5 sec.)
Paralelní provoz	ne
Kontrola zkratu	Omezení proudu
Certifikát	CE cULus RoHS SEMI F47
Stupeň krytí	IP67
Okolní teplota	-25... +70 °C
Skladovací teplota	-40...+85 °C
Rozměry	183 x 180.6 x 58.7 mm
Hmotnost	1581 g

- široký teplotní rozsah
- LED signalizace stavu
- vysoká účinnost > 95%
- 3fázový AC vstup, Han Q4/2
- výstup 24 VDC, 1× Han Q4/0
- LED interface a ovládací knoflíky pro maximální flexibilitu

přijetí výstupu Han Q4/2 (XD1)



přijetí výstupu Han Q4/0 (XD2)



M12 Output-OK Assignment

