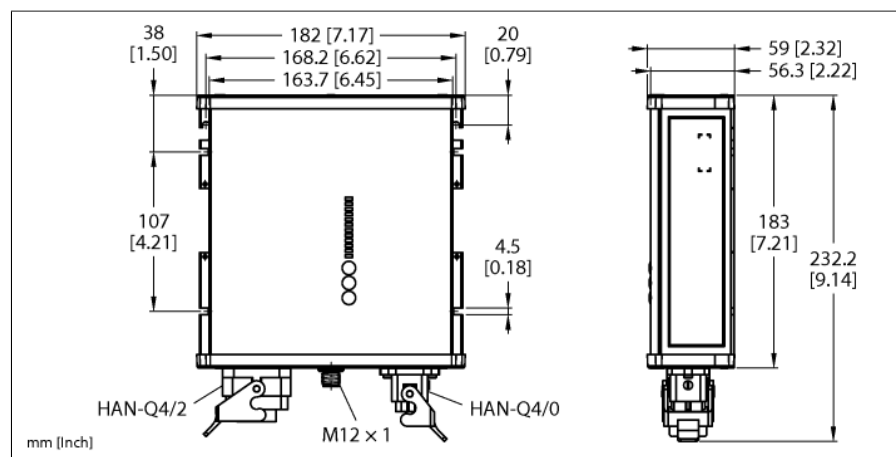


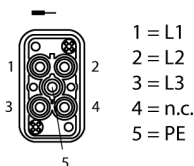
Kompaktní napájecí modul s IP67 výstupní napětí 24...28 VDC 3fázový, výstupní proud 25 A, IO-Link interface PSU67-3P-1H2-1H0-24250-IOL



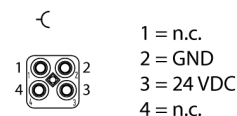
| | |
|-------------------------|--|
| Typ | PSU67-3P-1H2-1H0-24250-IOL |
| ID č. | 100028240 |
| Jmenovité napětí | univerzální napájení |
| Napájecí napětí | 320...550VAC |
| frekvenční | 50...60 Hz |
| Ztrátový výkon, typicky | ≤ 23 W |
| PFC | 0.95 |
| Účinnost | 95 % |
| Externí jištění | B-6A, C-6A |
| Interní jištění | bez eFuse |
| Výstupní napětí | 24 V |
| Jmenovitý proud | 25 A |
| Výstupní výkon | 600 W (až +45 °C) 500 W (až +55 °C) 350 W (až +70 °C) 1000 W (+55 °C, až po max 5 sec.) 700 W (+70 °C, až po max 5 sec.) |
| Paralelní provoz | ne |
| Kontrola zkratu | Omezení proudu |
| Certifikát | CE cULus RoHS SEMI F47 |
| Stupeň krytí | IP67 |
| Okolní teplota | -25... +70 °C |
| Skladovací teplota | -40...+85 °C |
| Rozměry | 183 x 180.6 x 58.7 mm |
| Hmotnost | 1539 g |

- široký teplotní rozsah
- LED signalizace stavu
- vysoká účinnost > 95%
- 3fázový AC vstup, Han Q4/2
- výstup 24 VDC, 1× Han Q4/0
- IO-Link rozhraní pro kontrolu a nastavení
- LED interface a ovládací knoflíky pro maximální flexibilitu

přiřazení výstupu Han Q4/2 (XD1)



přiřazení výstupu Han Q4/0 (XD2)



M12 IO-Link Assignment

