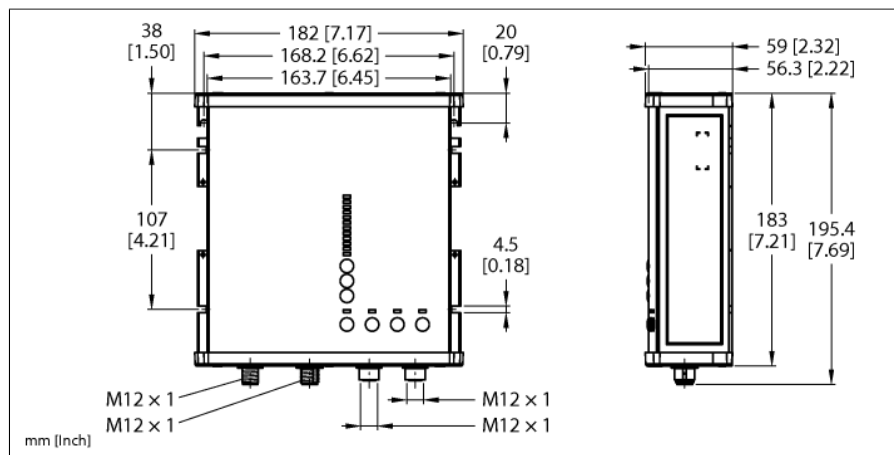


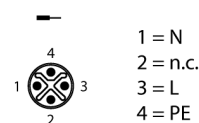
Kompaktní napájecí modul s IP67 výstupní napětí 24...28 VDC 1fázový, výstupní proud 15 A, IO-Link interface PSU67-1P-1S-2L-24150-IOL-F



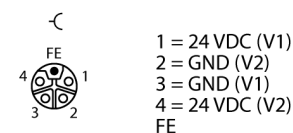
| | |
|-------------------------|---|
| Typ | PSU67-1P-1S-2L-24150-IOL-F |
| ID č. | 100028305 |
| Jmenovité napětí | univerzální napájení |
| Napájecí napětí | 100...240VAC |
| frekvenční | 50...60 Hz |
| Napájecí napětí | 100...300VDC |
| Ztrátový výkon, typicky | ≤ 16.2 W |
| PFC | 0.95 |
| Účinnost | 95 % |
| Externí jištění | B-6A, C-6A |
| Interní jištění | 4x oddělená eFuse |
| Výstupní napětí | 24 V |
| Jmenovitý proud | 15 A |
| Výstupní výkon | 360 W (až +45 °C) 300 W (až +55 °C) 150 W (až +70 °C) 600 W (+55 °C, až po max 5 sec.) 300 W (+70 °C, až po max 5 sec.) |
| Paralelní provoz | ne |
| Zvlnění | 50 mV |
| Kontrola zkratu | Omezení proudu |
| Certifikát | CE cULus RoHS SEMI F47 |
| Stupeň krytí | IP67 |
| Okolní teplota | -25... +70 °C |
| Skladovací teplota | -40...+85 °C |
| Rozměry | 183 x 180.6 x 58.7 mm |
| Hmotnost | 1542 g |

- široký teplotní rozsah
- LED signalizace stavu
- vysoká účinnost > 95%
- 1fázový AC vstup, M12, kódování S
- proudově omezené výstupy, 2x M12, kódování L
- ochrana pomocí 4x eFuse
- IO-Link rozhraní pro kontrolu a nastavení
- LED interface a ovládací knoflíky pro maximální flexibilitu

Zapojení vstupu M12, kódování S (XD1)



Zapojení výstupu M12, kódování L (OUT1 a 1 — XD2 | OUT 3 a 4 — XD3)



M12 IO-Link Assignment

