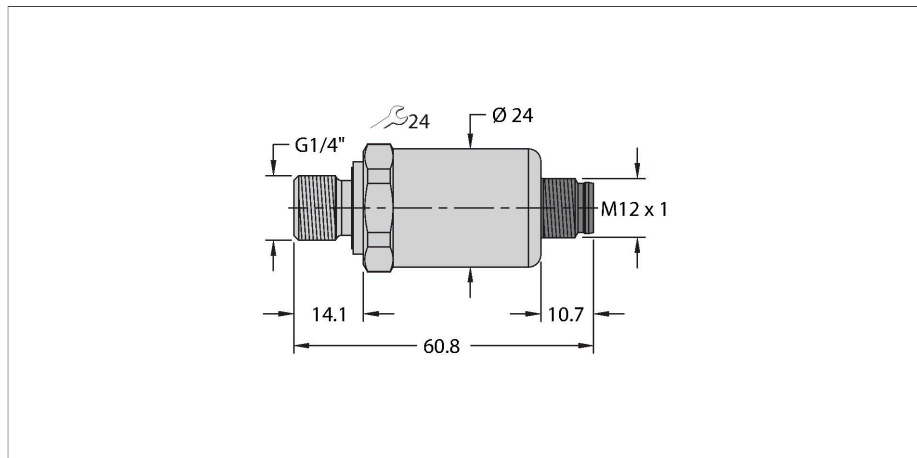


PT250R-2104-U1-H1143

Snímač tlaku – s napěťovým výstupem (3drát)



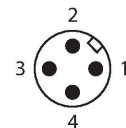
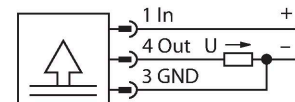
Vlastnosti

- pro mobilní hydraulické použití
- zcela přivařené kovové měřicí buňky
- bez těsnění
- ochrana tlakových špiček
- kompaktní a robustní provedení
- vynikající EMC
- vynikající přesnost a životnost
- ISO 16750
- Rozsah tlaku 0...250 bar rel.
- 12...33 VDC
- analogový výstup 0...10 V
- Procesní připojení vnější závit G1/4" (zadní těsnění) dle DIN EN ISO 1179-2 s FPM profilovým těsnícím kroužkem
- přístroj s konektorem M12 × 1

Technické údaje

Typ	PT250R-2104-U1-H1143
ID č.	100028348
Rozsah tlaku	
Typ tlaku	Relativní tlak
Rozsah tlaku	0...250 bar
	0...3625.94 psi
	0...25 MPa
Přípustný přetlak	≤ 750 bar
Kritický tlak	≥ 1500 bar
Čas odezvy	< 2 ms, typ. 1 ms
Dlouhodobá stabilita	0.3 % FS, dle IEC EN 61298-2
Napájení	
Napájecí napětí	12...33 VDC
Spotřeba proudu	≤ 7 mA
ochrana proti zkratu a přepólování	ano / ano
Stupeň a třída krytí	IP69K / III
Izolační napětí	500 VDC
výstupy	
Výstup 1	Analogový výstup
Výstupní funkce	Napětí analogového výstupu
analogový výstup	
Napěťový výstup	0...10 V
Zátěž	≤ 100 nF / >10 kΩ
Přesnost LHR	±0,5 % FS (při rušení EMC max. ±1,5 % FS)
Teplotní poměry	
Teplota média	-40... +125 °C

Schéma zapojení



Funkční princip

Snímače tlaku řady PT... -2100 jsou navrženy speciálně pro náročné mobilní hydraulické aplikace. Pracují s plně svařovaným kovovým měřicím článkem v různých tlakových rozsazích až do 0... 600 barů ve 2 nebo 3drátovém zapojení. Zpracovaný signál je, dle typu senzoru, převeden na výstup jako analogový signál (4...20mA, 0...10 V, 0...5 V, poměrový). Široká škála procesních a elektrických připojení nabízí vysoký stupeň flexibility v celé řadě aplikací.

Technické údaje

Teplotní koeficient	± 0.2 % z rozsahu/10 K
Podmínky okolí	
Okolní teplota	-40... +100 °C
Skladovací teplota	-50... +100 °C
Odolnost vůči vibracím	Test VI (12 g, sinusovka 18 g náhodné vibrace)
Odolnost proti rázům	50 g, 11 ms, poloviční sinusovka, 1000x/osa dle ISO 16750-3
EMV	<p>Odolnost vůči rázům</p> <p>EN 61326-2-3 - převodníky tlaku</p> <p>ISO 13766 - stroje pro přesun zeminy</p> <p>DIN EN 13309 - stavební stroje</p> <p>DIN ISO 14982 - lesní hospodářství a zemědělství</p> <p>CISPR11</p> <p>Odolnost vůči rázům u vozidel</p> <p>ISO 11452-2, HF (Field), 100 V/m (200 ... 2000 MHz)</p> <p>ISO 11452-4, HF (BCI), 100 mA (20 ... 400 MHz)</p> <p>ISO 10605, ESD, ±15 kV Kontakt, ±15 kV Luft</p> <p>ISO 7637-2 3), pulzy 1, 2a, 2b, 3a, 3b (zkušební úroveň 4)</p> <p>ISO 16750-2, Load Dump, 155 V (1 Ω, 300 ms)</p> <p>ECE R10</p> <p>2004/104/EG</p>
Mechanické údaje	
Materiál pouzdra	nerez/plast, 1.4404 (AISI 316L)/polyarylamid 50 % GF UL 94 V-0
Materiál tlakové přípojky	nerez 1.4404 (AISI 316L)
Materiál snímače tlaku	nerez 1.4404 (AISI 316L)
Procesní připojení	vnější závit G1/4" (zadní těsnění) dle DIN EN ISO 1179-2 s FPM profilovým těsnícím kroužkem
Velikost klíče tlakové přípojky/převlečné matice	24
Elektrické připojení	konektor, M12 x 1
Utahovací moment upevňovací matice	20 Nm
Referenční podmínky dle IEC 61298-1	
Teplota	15... +25 °C
Tlak vzduchu	860...1060 hPa abs.
Vlhkost vzduchu	45 % rel.
Pomocná energie	24 VDC
Testy / certifikáty	
Certifikáty	cULus
Číslo certifikátu UL	E302799
MTTF	1238 let dle SN 29500 (Ed. 99) 40°C

Technické údaje

Součást dodávky

speciální profilové těsnění FKM (1 ks)
