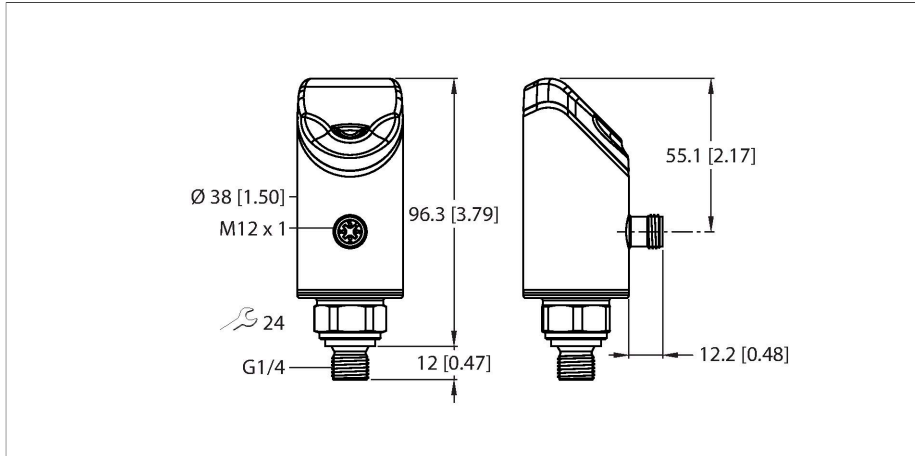


# PS510-25V-04-LI2UPN8-H1141/X

## Snímač tlaku – Relativní tlak: -1 ... 25 bar



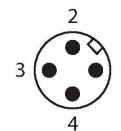
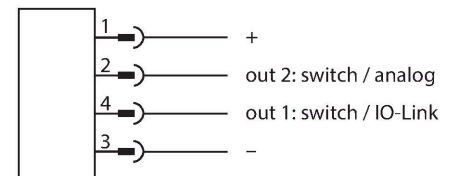
### Technické údaje

Typ	PS510-25V-04-LI2UPN8-H1141/X
ID č.	100028684
Teplota média	-30... +80 °C
Oblast použití	pro kapaliny a plyny
<b>Rozsah tlaku</b>	
Typ tlaku	Relativní tlak
Rozsah tlaku	-1...25 bar
	-14.5...362.59 psi
	-0.1...2.5 MPa
Přípustný přetlak	≤ 140 bar
Kritický tlak	≥ 280 bar
Čas odezvy	≤ 3 ms
<b>Elektrické údaje</b>	
Napájecí napětí	18...33 VDC
ochrana proti zkratu a přepólování	ano, taktovaná / ano (zdroj napětí)
Kapacitní zátěž	100 nF
Třída ochrany	III
<b>výstupy</b>	
Výstup 1	spínací výstup nebo IO-Link
Výstup 2	Analogový nebo spínací výstup
<b>Spínací výstup</b>	
Komunikační protokol	IO-Link
Výstupní funkce	spínací/rozpínací, PNP/NPN
Accuracy	± 0.25 % FS BSL
Jmenovitý proud	0.25 A
Frekvence spínání	≤ 300 Hz
Vzdálenost spínacího bodu	≥ 0.5 %

### Vlastnosti

- 4místný dvoubarevný 12segmentový displej otočný o 180°
- přístroj lze při montáži natočit do libovolné polohy
- kovová měřicí buňka
- ochrana tlakových špiček
- 18...33 VDC
- spínací / rozpínací, PNP/NPN výstup, analogový výstup (napětí/proud), IO-Link
- procesní připojení vnější závit G1/4"
- závitové pouzdro M12x1

### Schéma zapojení



### Funkční princip

Tlakové senzory řady PS510 používají kovové měřicí prvky. Tlak působící na kovový člen je proporcionálně převáděn na elektronický signál. V závislosti na variantě snímače je zpracovaný signál k dispozici jako spínací nebo analogový výstup s přesností 0,25% z rozsahu. Otočné tělo snímače a velké množství procesních šroubení zajišťují flexibilní procesní připojení.

## Technické údaje

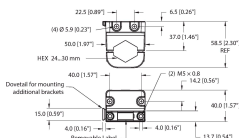
Spínací bod(y)	(min + 0,005 × rozsah)...100% z rozsahu
Rozpínací bod(y)	min až (SP - 0,005 x rozsah)
Spínací cykly	≥ 100 mil.
<b>analogový výstup</b>	
Proudový výstup	4...20 mA
Proud vysoké úrovně signálu	20.5 mA
Proud nízké úrovně signálu	3.8 mA
Zatěžovací odpor proudového výstupu	≤ 0.5 kΩ
Napěťový výstup	0...10 V
Zatěžovací odpor napěťového výstupu	≥ 8 kΩ
Přesnost LHR	± 0.25 % FS BSL
<b>IO-Link</b>	
IO-Link specifikace	V 1.1
Typ portu IO-Link	Class A
Princip přenosu	odpovídá 3drátu (PHY2)
Typ datového rámce	2.2
Přenosová rychlost	COM 2 / 38,4 kBit/s
Procesní data	16 bit
Měřená hodnota	14 bit
Spínací bod	2 bit
Parametrizace	FDT / DTM
Accuracy	± 0.25 % FS BSL
Obsaženo v SIDI GSDML	ano
<b>Programování</b>	
Možnosti nastavení	začátek / konec analogového výstupu, bod sepnutí/rozepnutí; PNP/NPN; spínací/rozpínací; hystereze/funkce okna; filtr; jednotky; paměť špičky
<b>Mechanické údaje</b>	
Materiál pouzdra	nerez/plast, 1.4404 (AISI 316L)/Grilamid TR90 UV
Materiál (ve styku s médiem)	nerez ocel 1.4404 (AISI 316L)/1.4542 (AISI 630)
Procesní připojení	vnější závit G 1/4"
Velikost klíče tlakové přípojky/převlečné matice	24
Utahovací moment upevňovací matice	35 Nm
Elektrické připojení	konektor, M12 x 1
Stupeň krytí	IP66 IP67 IP69K
<b>Podmínky okolí</b>	
Okolní teplota	-40... +80 °C
Skladovací teplota	-40... +80 °C

## Technické údaje

Odolnost proti rázům	50 g (11 ms) DIN EN 60068-2-27
EMV	EN 61000-4-2 ESD:4 kV CD / 8 kV AD EN 61000-4-3 HF ozařovaný: 15 V/m EN 61000-4-4 Burst: 2 kV EN 61000-4-6 HF leitungsgeb.: 10 V EN 61000-6-2 0,5 kV, 42 Ω EN 61326-2-3
<b>Testy / certifikáty</b>	
Certifikáty	CE Metrologická certifikace (RUS) cULus
Číslo certifikátu UL	E183243
<b>Referenční podmínky dle IEC 61298-1</b>	
Teplota	15... +25 °C
Tlak vzduchu	860...1030 hPa abs.
Vlhkost vzduchu	45...75 % rel.
Pomocná energie	24 VDC
<b>displeje / řídicí systémy</b>	
Signalizace	4místný 12segmentový displej otočný o 180°, červený nebo zelený
Indikace stavu výstupu	2 x LED, žlutá
Zobrazení jednotek	5 x zelená LED (bar, psi, kPa, MPa, misc)
<b>Teplotní poměry</b>	
Teplotní koeficient rozsahu TK <sub>s</sub>	± 0.1 % z rozsahu/10 K
Teplotní koeficient nulového bodu TK <sub>0</sub>	± 0.1 % z rozsahu / 10 K
MTTF	100 let dle SN 29500 (Ed. 99) 40°C
Součást dodávky	ploché těsnění NBR70 (kroužek USIT, guma nitril), 1 kus

## Příslušenství

FAM-30-PA66 100018384

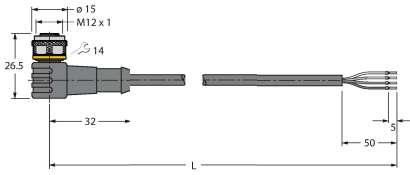


Montážní úchytka, variabilní velikost klíče 24–30 mm, odnímatelná etiketovací deska 20 × 9 mm

## Příslušenství

Rozměrový náčrtek	Typ	ID č.	
	WKC4.4T-2-RSC4.4T/TXL	6625640	Propojovací kabel, zásuvka M12 úhlová 4pinová - zástrčka M12 přímá 4pinová, délka kabelu: 2 m, materiál kabelu: PUR, černá, cULus certifikát

Rozměrový náčrtek	Typ	ID č.	
	WKC4.4T-2/TXL	6625515	Připojovací kabel, zásuvka M12 úhlová 4pinová, délka: 2 m, materiál kabelu: PUR, černá, cULus certifikát



## Příslušenství

Rozměrový náčrtek	Typ	ID č.	
	USB-2-IOL-0002	6825482	IO-Link master s integrovaným USB rozhraním

